

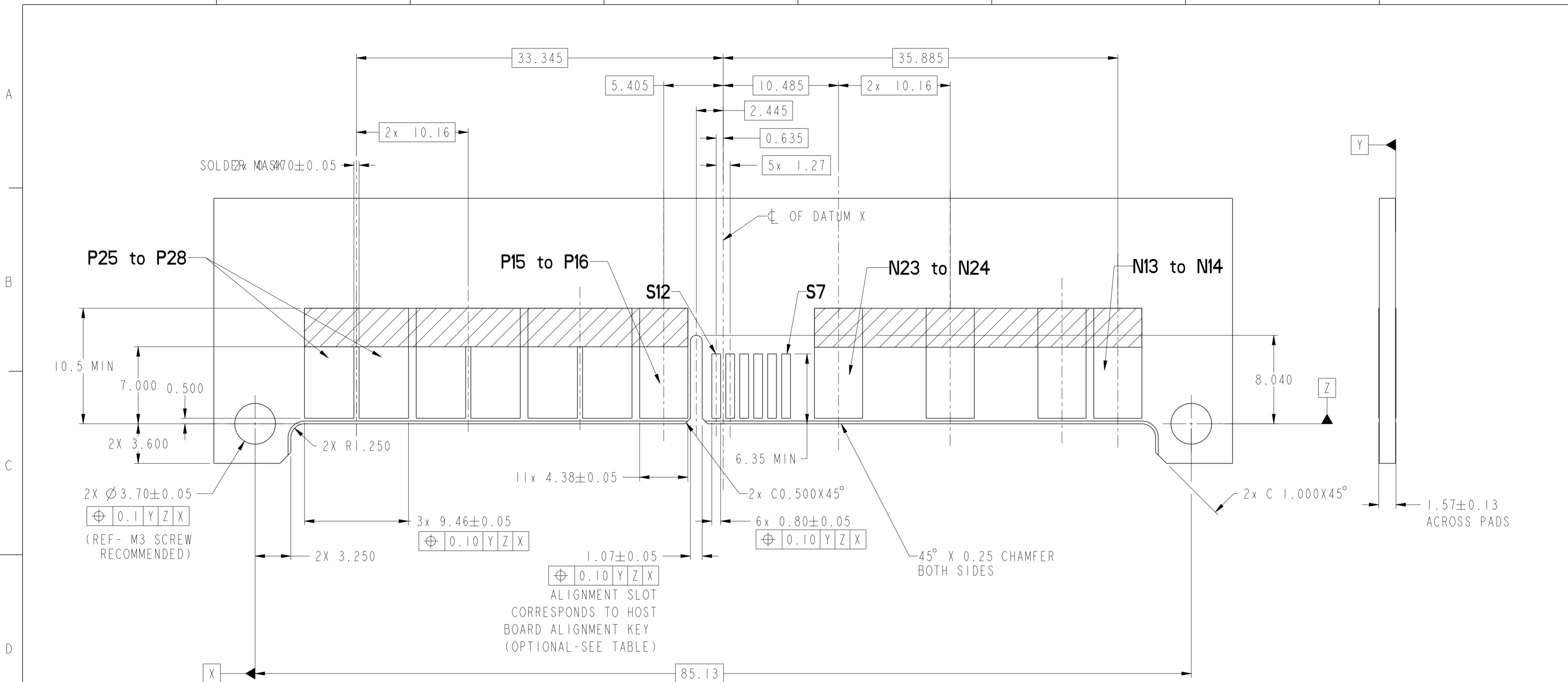
spec ref	-	dr	Eric Jiang	2013/06/04	projection	MM	size	A2	scale	3:1
tolerance std	ASME Y14.5	eng	De-Ming Lu	2013/09/26			ecn no	-	rel level	Released
TOLERANCES UNLESS OTHERWISE SPECIFIED		chr	-	product family						
surface	linear	0.X	±0.50		RECEPTACLE (28P-12S-24P) HPCE - (STRADDLE MOUNT)	dwg no 10125909	rev A	Product - Customer Drw		
	angular	0°	±2°					cat. no.	-	sheet 1 of 4

PDS: Rev :A

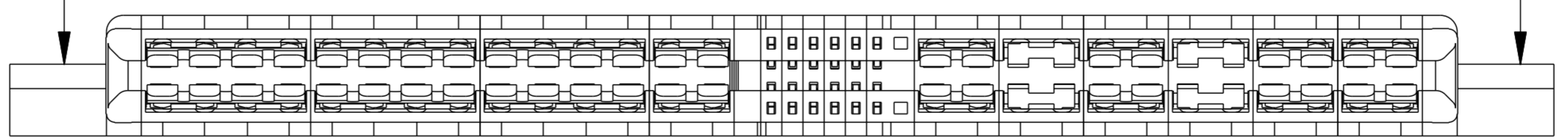
STATUS:Released

Printed: Sep 26, 2013

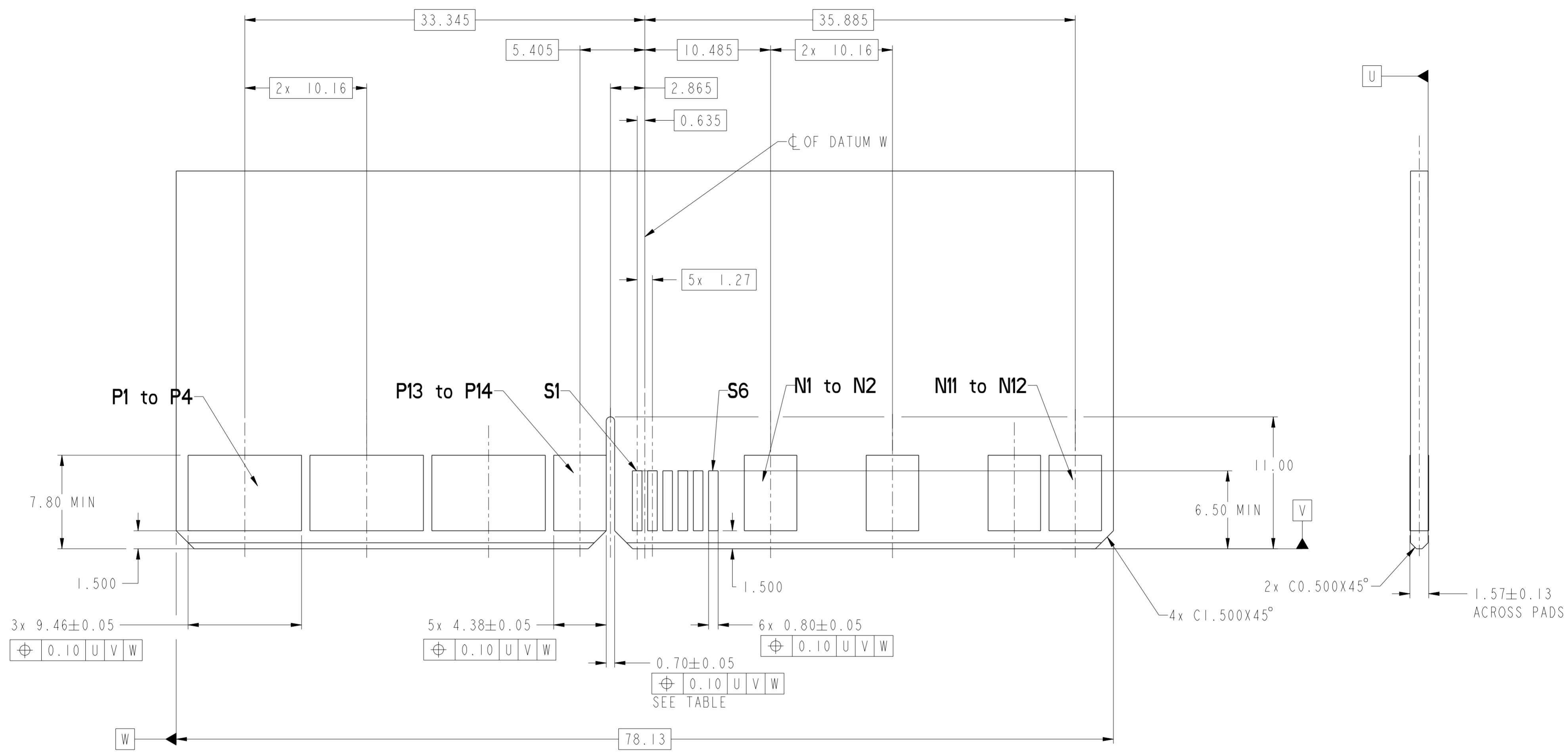
Copyright FCI. FCI



**RECOMMENDED PCB LAYOUT
AS VIEWED**



spec ref	-	dr	Eric Jiang	2013/06/04	projection	MM	size	A2	scale	3:1
tolerance std	ASME Y14.5	eng	De-Ming Lu	2013/09/26	chr	-	ecn no	-	rel level	Released
surface	✓	appr	Pei-Ming Zheng	2013/09/26	product family	HPCE	rel level	Released	rev	A
ASME Y14.5	linear	0.X	±0.50	0.XX	±0.25	0.XXX	±0.10	angular	0°	±2°
				RECEPTACLE (28P-12S-24P) HPCE - (STRADDLE MOUNT)		title 10125909		Product - Customer Drw sheet 2 of 4		

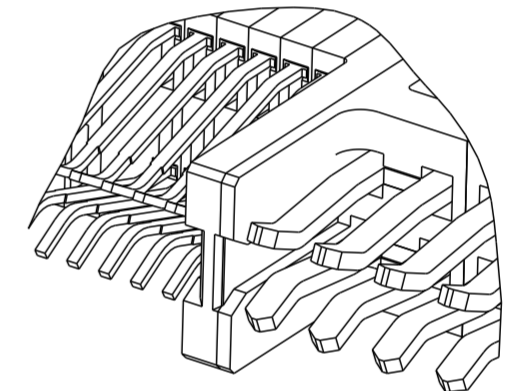
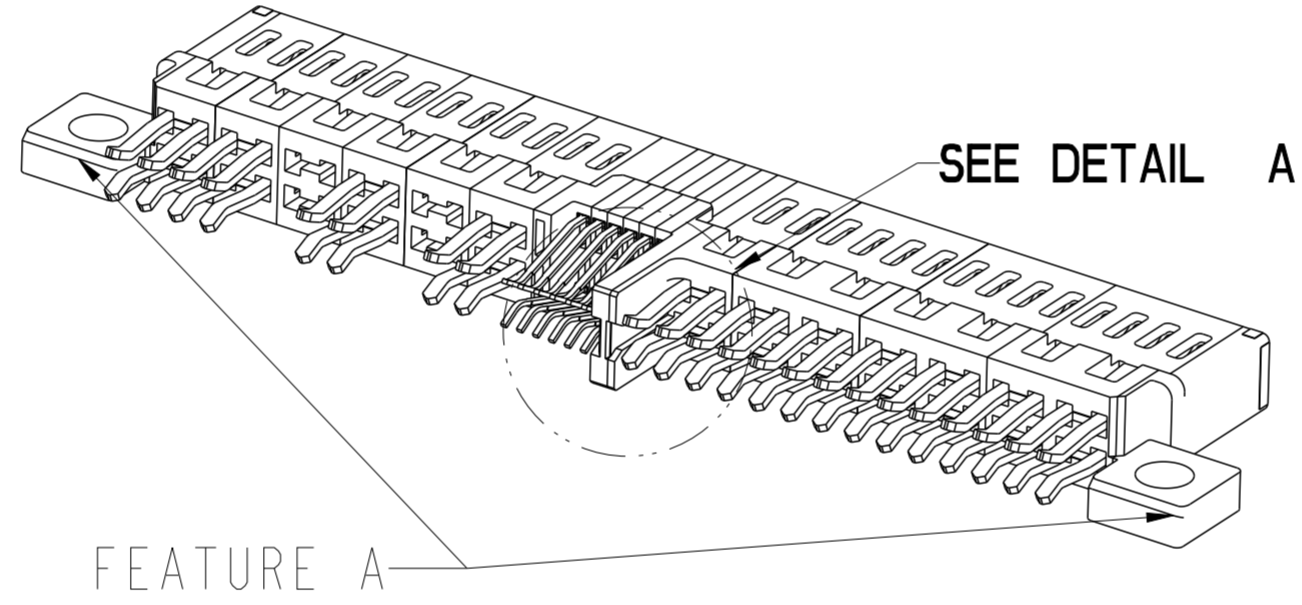
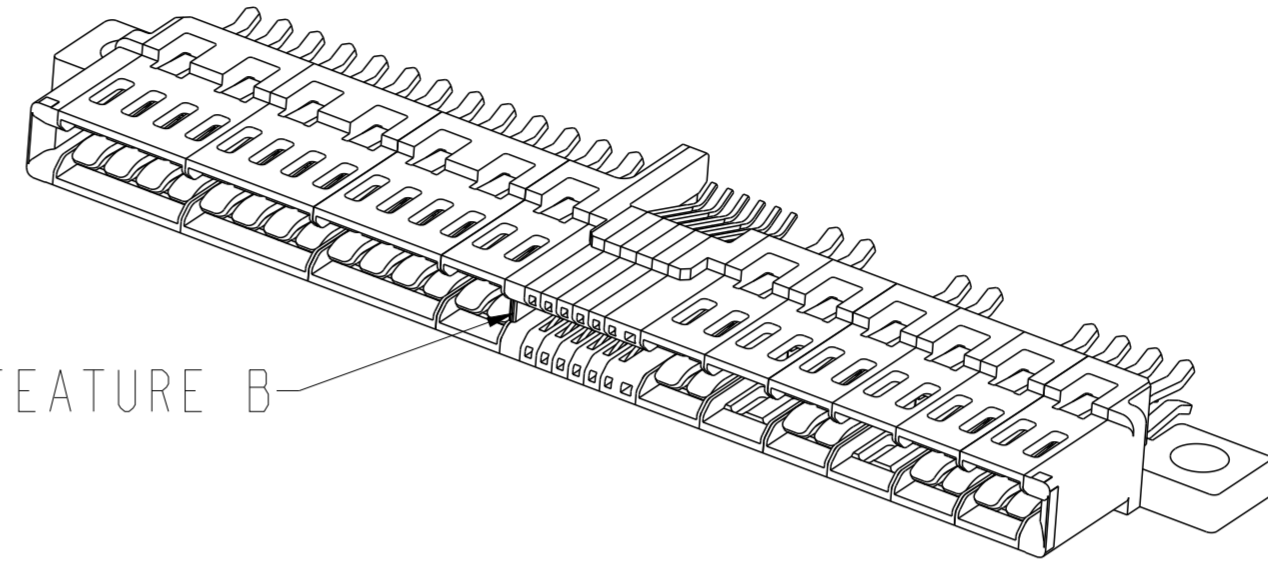


**RECOMMENDED MATING BOARD
FOOTPRINT**

Copyright FCI.
FCI

spec ref	-	dr	Eric Jiang	2013/06/04	projection	MM	size	A2	scale	4:1	
tolerance std	ASME Y14.5	eng	De-Ming Lu	2013/09/26			ecn no	-	rel level		
TOLERANCES UNLESS OTHERWISE SPECIFIED		chr	-	product family			HPCE	rel level	Released		
surface	ASME Y14.5	appr	Pei-Ming Zheng	2013/09/26			title	RECEPTACLE (28P-12S-24P)	dwg no	10125909	
linear	0.X ±0.50 0.XX ±0.25 0.XXX ±0.10	www.fci.com		cat. no.	-	Product	Customer Drw	sheet	3 of 4	rev	A
angular	0° ±2°	PDS: Rev :A		STATUS:Released		Printed: Sep 26, 2013					

PART NUMBER	FEATURE C HOST BOARD ALIGNMENT KEY (SEE NOTE 8)	FEATURE A MOUNTING EARS	FEATURE B FRONT POLARIZATION KEY
10125909-001LF	NO	YES	NO
10125909-002LF	NO		YES
10125909-003LF	YES		NO
10125909-004LF	YES		YES



FEATURE C

DETAIL A
SCALE 4:1

NOTES:

- CONNECTOR MATERIALS:
 HOUSING: HIGH TEMPERATURE THERMAL PLASTIC, BLACK
 UL 94V-0 COMPLIANT
 CONTACTS: HIGH PERFORMANCE COPPER ALLOY.
- CONTACT FINISH REF. GS-12-604 SECTION 5.2.
- PRODUCT SPECIFICATION: GS-12-604.
- APPLICATION SPECIFICATION: GS-20-128.
- PRODUCT MARKING (FCI - PART NUMBER & DATE CODE) ON HOUSING IN AREA SHOWN.
- PACKAGING MEETS FCI SPECIFICATION GS-14-937.
- HOUSING COMPONENT WILL WITHSTAND EXPOSURE TO 260°C PEAK TEMPERATURE FOR 60 SECONDS IN A CONVECTION, INFRA-RED, OR VAPOR PHASE REFLOW OVEN.
- HOST BOARD ALIGNMENT KEY IS RECOMMENDED TO ENSURE PROPER ALIGNMENT OF SOLDER TAILS WITH HOST BOARD PADS.

spec ref	-	dr	Eric Jiang	2013/06/04	projection	MM	size	A2	scale	4:1			
tolerance std	ASME Y14.5	eng	De-Ming Lu	2013/09/26			ecn no	-	rel level				
TOLERANCES UNLESS OTHERWISE SPECIFIED		chr	-	product family			HPCE	rel level	Released				
surface	linear	appr	Pei-Ming Zheng	2013/09/26			title	RECEPTACLE (28P-12S-24P)		dwg no	10125909	rev	A
ASME Y14.5	angular	www.fci.com		cat. no.	-	Product - Customer Drw	sheet 4 of 4						



Компания «ЭлектроПласт» предлагает заключение долгосрочных отношений при поставках импортных электронных компонентов на взаимовыгодных условиях!

Наши преимущества:

- Оперативные поставки широкого спектра электронных компонентов отечественного и импортного производства напрямую от производителей и с крупнейших мировых складов;
- Поставка более 17-ти миллионов наименований электронных компонентов;
- Поставка сложных, дефицитных, либо снятых с производства позиций;
- Оперативные сроки поставки под заказ (от 5 рабочих дней);
- Экспресс доставка в любую точку России;
- Техническая поддержка проекта, помощь в подборе аналогов, поставка прототипов;
- Система менеджмента качества сертифицирована по Международному стандарту ISO 9001;
- Лицензия ФСБ на осуществление работ с использованием сведений, составляющих государственную тайну;
- Поставка специализированных компонентов (Xilinx, Altera, Analog Devices, Intersil, Interpoint, Microsemi, Aeroflex, Peregrine, Syfer, Eurofarad, Texas Instrument, Miteq, Cobham, E2V, MA-COM, Hittite, Mini-Circuits, General Dynamics и др.);

Помимо этого, одним из направлений компании «ЭлектроПласт» является направление «Источники питания». Мы предлагаем Вам помощь Конструкторского отдела:

- Подбор оптимального решения, техническое обоснование при выборе компонента;
- Подбор аналогов;
- Консультации по применению компонента;
- Поставка образцов и прототипов;
- Техническая поддержка проекта;
- Защита от снятия компонента с производства.



Как с нами связаться

Телефон: 8 (812) 309 58 32 (многоканальный)

Факс: 8 (812) 320-02-42

Электронная почта: org@eplast1.ru

Адрес: 198099, г. Санкт-Петербург, ул. Калинина, дом 2, корпус 4, литера А.