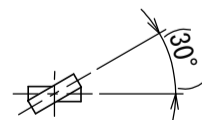
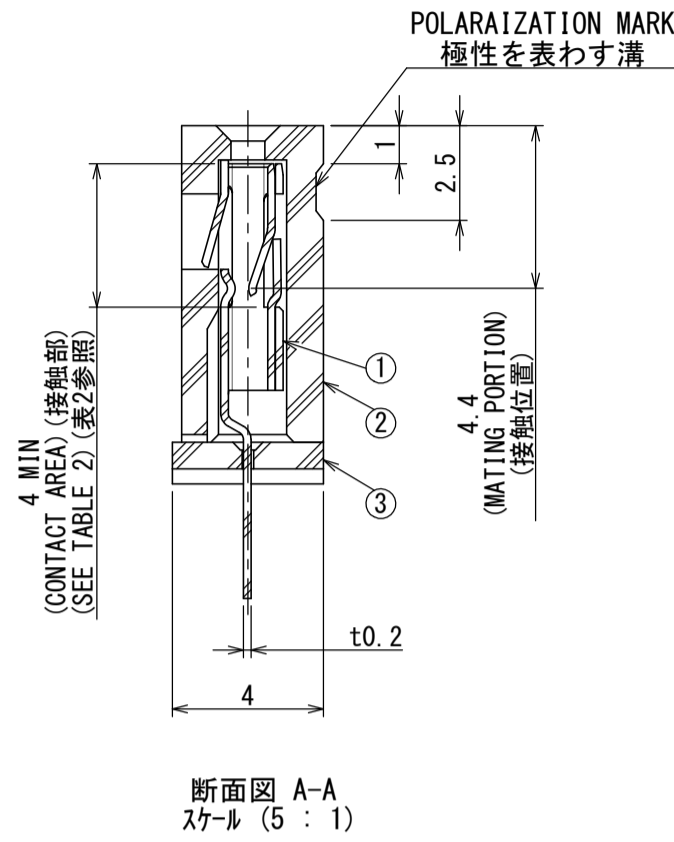
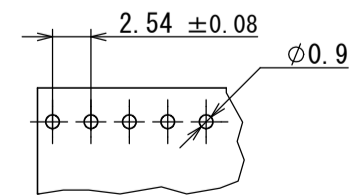


- NOTE1. COMPANY LOGO 'JAE', PART NUMBER AND PRODUCTION LOT NUMBER AS INDICATED. (SEE TABLE 3)
PART NUMBER INDICATION IS TWO TYPES, WHICH IS MARKED WITH LASER AND RAISED LETTERS.
- NOTE2. TERMINAL BENDING
THE CONTACTS AT BOTH END OF SPACER ARE TWISTED AS SHOWN IN THE FOLLOWING FIGURE SO THAT SPACER MAY NOT BE SEPARATED AFTER ASSEMBLY. EITHER TWIST DIRECTION IS ACCEPTABLE, BUT ALL OF THE CONTACTS SHOULD BE DIRECTED TO ONE SIDE.
- 注1. 品名表示
図示の位置に社標、品名及び生産ロット番号を表示する。(表3参照)
品名表示は、レーザー刻印と浮き出し文字の2種類がある。
2. ターミナル曲げ
スペーサ両端のコンタクトはスペーサが外れない様組立後、下図の如くツイストする。
その時の方向は、左右何れでも良いが向きはすべてそろえること。



P.C.B. HOLE PATTERNS (REF.)
基板取付穴寸法(参考)



DESIGNATION
命名法

PS-※※SD-S4TS1-※

CONTACT FINISH (TABLE 2)
仕上(表2参照)

TERMINAL LENGTH
結線部長さ

P.C.B. STACKING STYLE
基板積重ね形

TERMINATION STYLE (T: THROUGH HOLE TYPE)
ターミネーション(T:スルーホール)

CONTACT ROW AND PITCH (S: SINGLE ROWS, 4: 2.54PITCH)
1列 2.54ピッチ

CONTACT DESIGN
接触部構造

SOCKET SIDE
ソケット側

NO. OF CONTACTS (SEE TABLE 1)
芯数(表1参照)

SERIE PREFIX
シリーズ名

PRODUCTION LOT NUMBER
生産ロット番号

k※※※

LOT NUMBER OF CURRENT MONTH
月の生産ロット番号

MONTH (1~9, OCT:0, NOV:X, DEC:Y)
月表示(1~9, 10月:0, 11月:X, 12月:Y)

YEAR (LAST DIGIT ONLY)
年表示(西暦末尾)

MANUFACTURING DEPARTMENT CODE
製造部門コード

| 版数 VER. | 年月日 DATE | 図 NO. | 変更内容 DESCRIPTION | 製 DR. | 担 CHK. | 査 APPD. | 承 APPD. |
|------------|-------------|----------|----------------------------|------------|-------------|-------------|------------|
| 11 | 28/MAR/1997 | 39708 | REDRAWN. | N. ONODERA | Y. YAHIRO | K. HISATOMI | H. YASUI |
| 12 | 08/DEC/1997 | 41112 | CHANGE NOTE 1 | — | Y. YAHIRO | K. HISATOMI | H. YASUI |
| 13 | 25/JUL/2014 | 008360 | REDRAWN, CHANGE NOTE, ETC. | — | K. NAKAZAWA | — | T. KUDOU |

TABEL1. PART NO. OF CONTACTS AND DIMENSIONS

| PART NO. | NO. OF CONTACTS | A | B | NO. OF SPACER |
|-----------------|-----------------|--------|--------|---------------|
| PS-2SD-S4TS1-* | 2 | 2.54 | 5.08 | 1 |
| ↑ 3 ↑ | 3 | 5.08 | 7.62 | |
| 4 | 4 | 7.62 | 10.16 | |
| 5 | 5 | 10.16 | 12.70 | |
| 6 | 6 | 12.70 | 15.24 | |
| 7 | 7 | 15.24 | 17.78 | |
| 8 | 8 | 17.78 | 20.32 | |
| 9 | 9 | 20.32 | 22.86 | |
| 10 | 10 | 22.86 | 25.40 | |
| 11 | 11 | 25.40 | 27.94 | |
| 12 | 12 | 27.94 | 30.48 | |
| 13 | 13 | 30.48 | 33.02 | |
| 14 | 14 | 33.02 | 35.56 | ↓ |
| 15 | 15 | 35.56 | 38.10 | 1 |
| 16 | 16 | 38.10 | 40.64 | 2 |
| 17 | 17 | 40.64 | 43.18 | ↑ |
| 18 | 18 | 43.18 | 45.72 | |
| 19 | 19 | 45.72 | 48.26 | |
| 20 | 20 | 48.26 | 50.80 | |
| 21 | 21 | 50.80 | 53.34 | |
| 22 | 22 | 53.34 | 55.88 | |
| 23 | 23 | 55.88 | 58.42 | |
| 24 | 24 | 58.42 | 60.96 | |
| 25 | 25 | 60.96 | 63.50 | |
| 26 | 26 | 63.50 | 66.04 | |
| 27 | 27 | 66.04 | 68.58 | |
| 28 | 28 | 68.58 | 71.12 | |
| 29 | 29 | 71.12 | 73.66 | ↓ |
| 30 | 30 | 73.66 | 76.20 | 2 |
| ↓ 32 ↓ | 32 | 78.74 | 81.28 | 3 |
| PS-42SD-S4TS1-* | 42 | 104.14 | 106.68 | 3 |

TABEL2 CONTACT FINISH

| FINISH | 1 | 2 | 3 |
|--------------|--------------------------------|--------------------------------|---------------------------------|
| CONTACT AREA | GOLD (0.1 μm MIN.) OVER NICKEL | GOLD (0.3 μm MIN.) OVER NICKEL | GOLD (0.76 μm MIN.) OVER NICKEL |
| OTHERS | GOLD FLASH OVER NICKEL | GOLD FLASH OVER NICKEL | GOLD FLASH OVER NICKEL |

TABLE 3

| NO. OF CONTACTS 芯数 | MARKING 表示 |
|-----------------------|----------------|
| 1~2 | NONE (表示なし) |
| 3~5 | JAE |
| 6~19 | JAE** |
| 20~ | JAE PS-** k※※※ |

(** : NO. OF CONTACTS)

| 符号 NO. | 名称 DESCRIPTION | 個 QTY. | 材 MATERIAL | 仕 FINISH | 備 REMARKS |
|-----------|-------------------|-------------|---------------|-------------|------------------------|
| 3 | SPACER | SEE TABLE 1 | PBT | NONE | UL94V-0 (COLOR: BLACK) |
| 2 | INSULATOR | 1 | PBT | NONE | UL94V-0 (COLOR: BLACK) |
| 1 | CONTACT | SEE TABLE 1 | COPPER ALLOY | SEE TABLE 2 | - |

| | | | | |
|---|--|-------------------------------|---------------------|---|
| 仕様書 (SPECIFICATION) JACS-1133 | 第1版 (ORIGINAL DATE) 27/SEP/1975 | 尺度 (SCALE) 2:1 | シリーズ (SERIES) PS | 日本航空電子工業株式会社 |
| 製図 DR. Y. YAHIRO | 担当 CHK. K. HISATOMI | 名称 (TITLE) PS-**SD-S4TS1-* | RECEPTACLE | JAE JAPAN AVIATION ELECTRONICS INDUSTRY, LTD. |
| 一般公差 (GENERAL TOLERANCE) 寸法 (DIMENSION): ±0.8 × ±0.4 ×× ±0.1 ××× ± | 角度 (ANGLES): ×° ± ××' ± ××× ± | 単位 (UNIT): mm | 質量 (MASS) | 図面番号 (DRAWING NO.) SJ014390 |

Mouser Electronics

Authorized Distributor

Click to View Pricing, Inventory, Delivery & Lifecycle Information:

[JAE Electronics:](#)

[PS-10SD-S4TS1-1](#) [PS-30SD-S4TS1-1](#) [PS-5SD-S4TS1-1](#) [PS-25SD-S4TS1-1](#) [PS-20SD-S4TS1-1](#) [PS-15SD-S4TS1-](#)

[1](#)



Компания «ЭлектроПласт» предлагает заключение долгосрочных отношений при поставках импортных электронных компонентов на взаимовыгодных условиях!

Наши преимущества:

- Оперативные поставки широкого спектра электронных компонентов отечественного и импортного производства напрямую от производителей и с крупнейших мировых складов;
- Поставка более 17-ти миллионов наименований электронных компонентов;
- Поставка сложных, дефицитных, либо снятых с производства позиций;
- Оперативные сроки поставки под заказ (от 5 рабочих дней);
- Экспресс доставка в любую точку России;
- Техническая поддержка проекта, помощь в подборе аналогов, поставка прототипов;
- Система менеджмента качества сертифицирована по Международному стандарту ISO 9001;
- Лицензия ФСБ на осуществление работ с использованием сведений, составляющих государственную тайну;
- Поставка специализированных компонентов (Xilinx, Altera, Analog Devices, Intersil, Interpoint, Microsemi, Aeroflex, Peregrine, Syfer, Eurofarad, Texas Instrument, Miteq, Cobham, E2V, MA-COM, Hittite, Mini-Circuits, General Dynamics и др.);

Помимо этого, одним из направлений компании «ЭлектроПласт» является направление «Источники питания». Мы предлагаем Вам помощь Конструкторского отдела:

- Подбор оптимального решения, техническое обоснование при выборе компонента;
- Подбор аналогов;
- Консультации по применению компонента;
- Поставка образцов и прототипов;
- Техническая поддержка проекта;
- Защита от снятия компонента с производства.



Как с нами связаться

Телефон: 8 (812) 309 58 32 (многоканальный)

Факс: 8 (812) 320-02-42

Электронная почта: org@eplast1.ru

Адрес: 198099, г. Санкт-Петербург, ул. Калинина, дом 2, корпус 4, литера А.