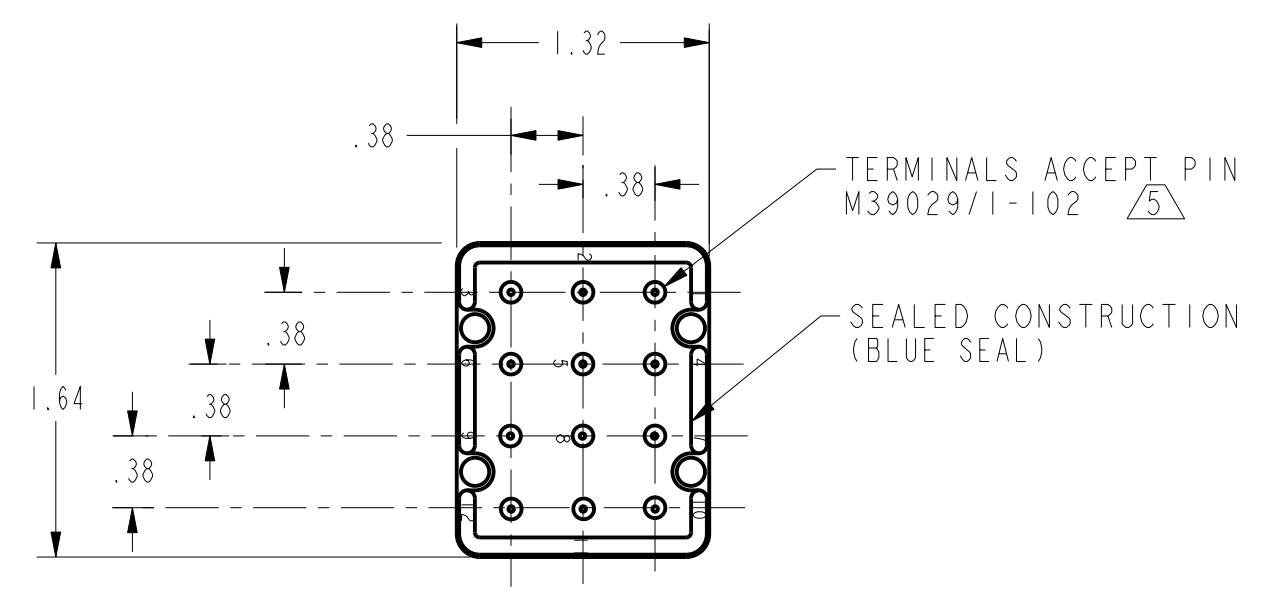
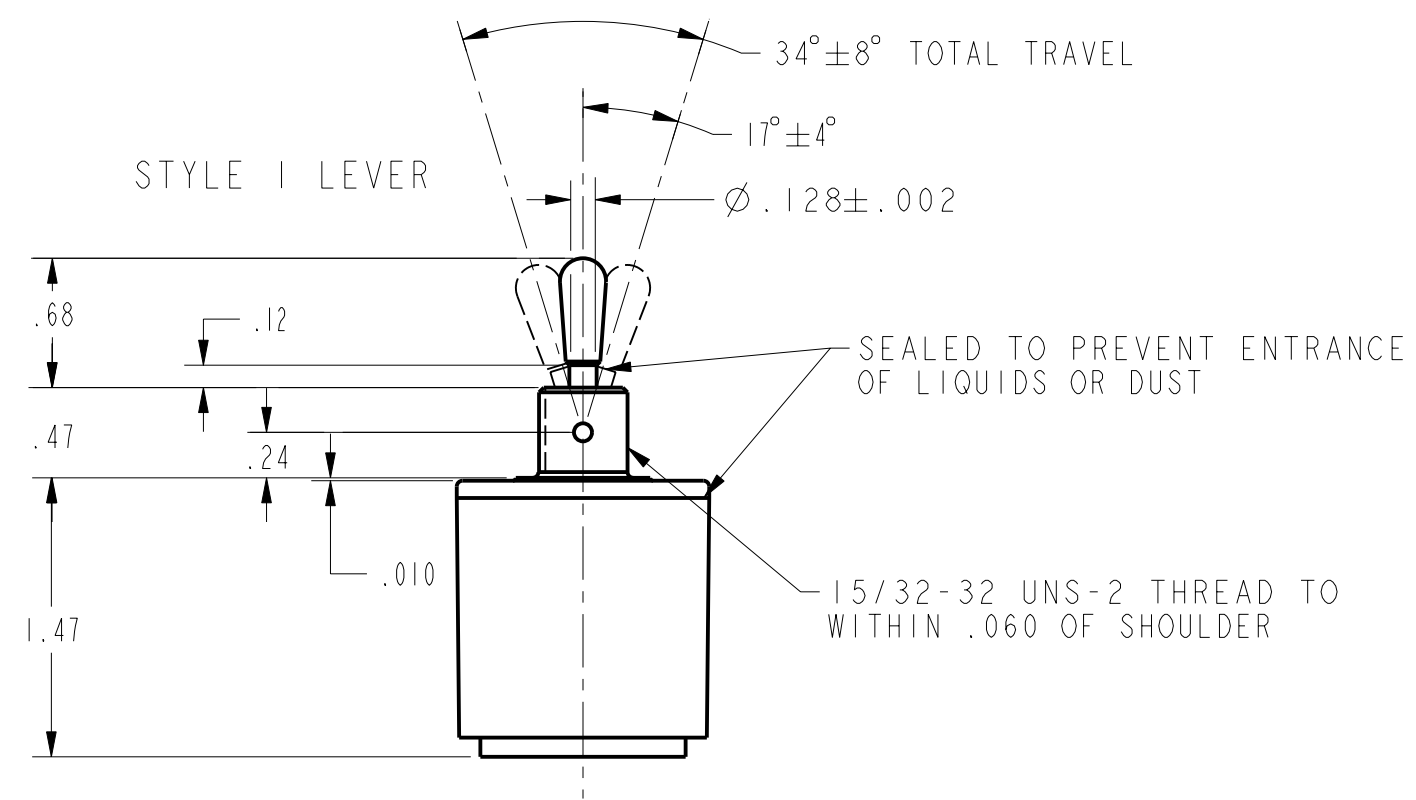
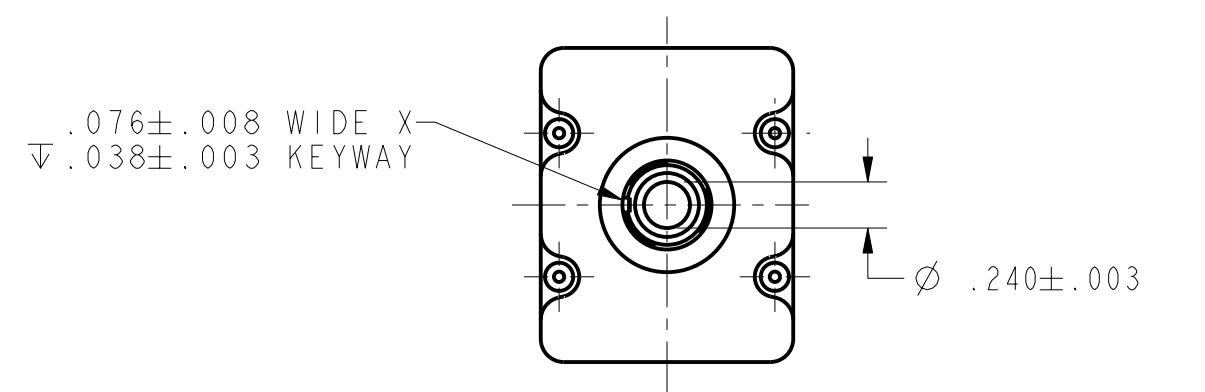


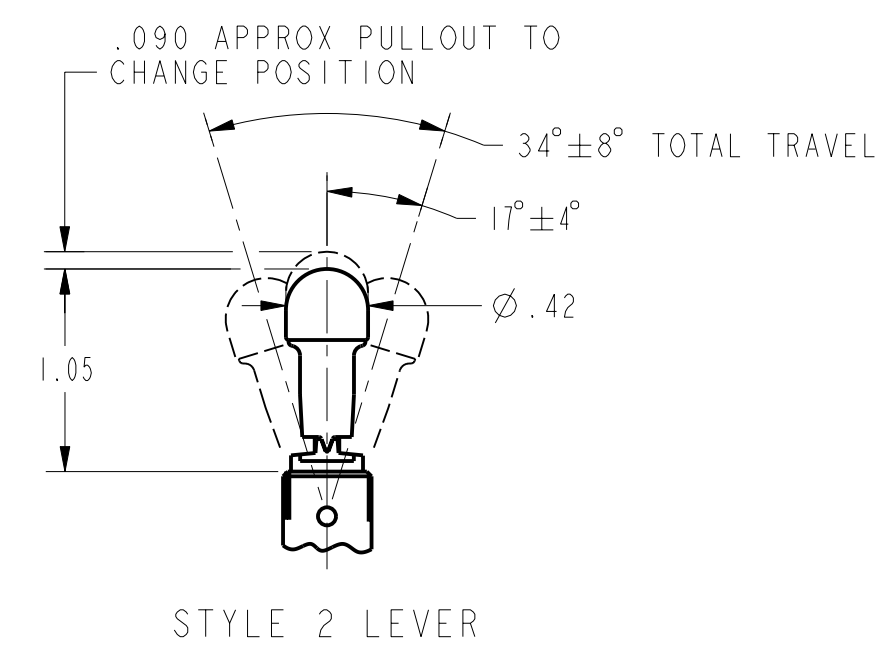
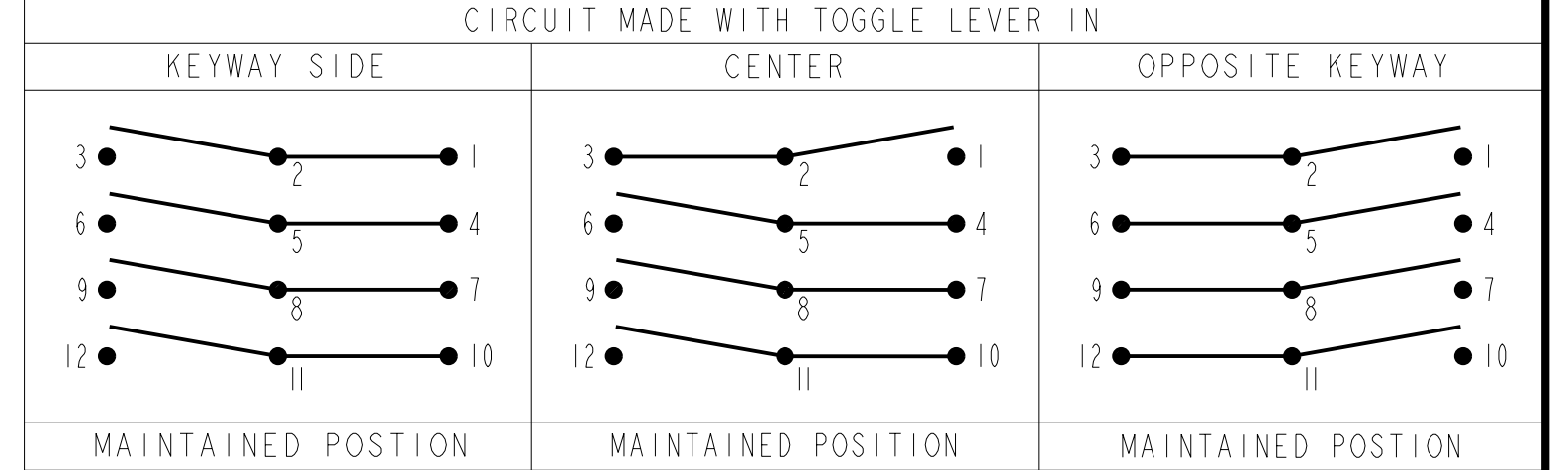
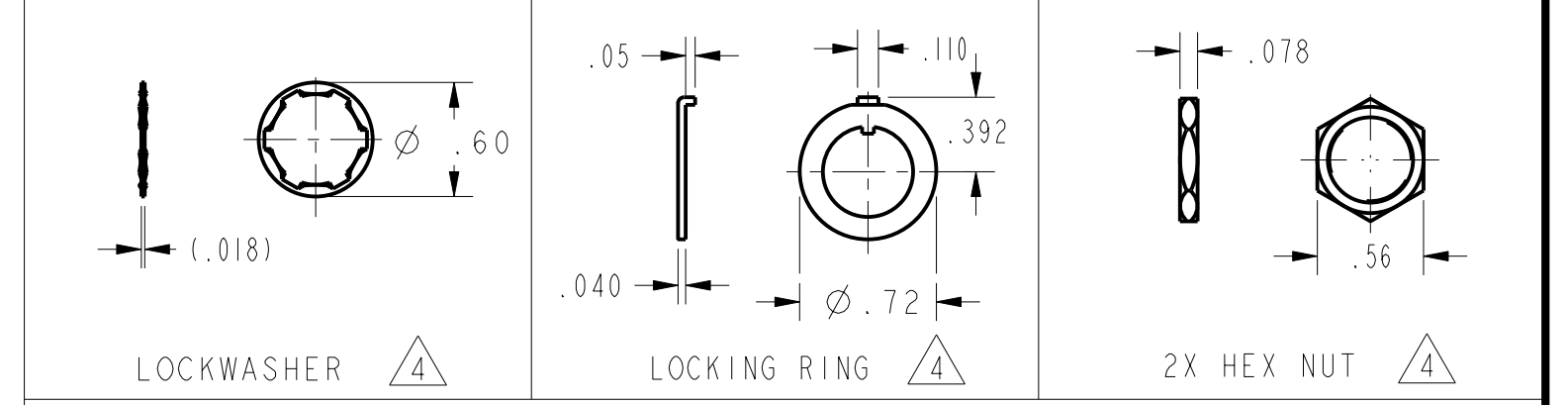
**M 104TL1-111 SERIES CHART 1**



- NOTES**
- SWITCHES ARE CAPABLE OF WITHSTANDING A TEMPERATURE OF 160°F CONTINUOUSLY AT FULL RATED LOAD
  - CIRCUIT DESIGNATION AND MICRO SWITCH CATALOG LISTING MARKED ON SIDE OF SWITCH
  - KEYWAY SHOWN ON LEFT SIDE
  - FURNISHED UNASSEMBLED
  - THE SEALING GROMMET SHALL SEAL ON A SMOOTH WIRE INSULATION OF .068 TO .103 DIAMETERS (14-16 GAGE)
  - SUFFIX LETTER MUST BE ADDED FOR DESIRED TYPE TOGGLE LOCKING. SEE CHART FOR AVAILABLE LOCKING COMBINATIONS
  - UNUSED TERMINAL HOLES MAY BE SEALED WITH PLUGS M83723/28-16

| CATALOG LISTING | AVAILABLE LOCKING COMBINATIONS FOR CONFIGURATION SEE LETTERED DETAILS | STYLE NUMBER | CURRENT CAPACITY (AMPS) |          |     |     |           |         |                |         |    |
|-----------------|---|--------------|-------------------------|----------|-----|-----|-----------|---------|----------------|---------|----|
|                 |   |              | RESISTIVE LOAD          |          |     |     | LAMP LOAD |         | INDUCTIVE LOAD |         |    |
|                 |   |              | DC VOLTS                | AC VOLTS | 250 | 125 | 28 VDC    | 125 VAC | 28 VDC         | 125 VAC |    |
| 104TL1-111      | NONE  | 1            | 20                      | .75      | 5   | 15  | 6         | 7       | 4              | 12      | 15 |
| 104TL1-111/6    | ALL   | 2            |                         |          |     |     |           |         |                |         |    |

|  |   |   |   |  |  |
|--|---|---|---|--|--|
| "A"  LOCKED IN THREE POSITIONS                           | "B"  LOCKED IN CENTER AND EXTREME POSN (KEYWAY SIDE)    | "D"  LOCKED OUT OF CENTER POSITION                  | "E"  LOCKED IN CENTER POSITION                | "F"  LOCKED IN EXTREME POSN (OPP KEYWAY) | "G"  LOCKED IN EXTREME POSN (KEYWAY SIDE)    |
| "H"  LOCKED OUT OF CENTER AND EXTREME POSN (KEYWAY SIDE) | "J"  LOCKED OUT OF CENTER AND EXTREME POSN (OPP KEYWAY) | "K"  LOCKED IN CENTER AND EXTREME POSN (OPP KEYWAY) | "L"  LOCKED OUT OF EXTREME POSN (KEYWAY SIDE) | "M"  LOCKED OUT OF AND INTO EXTREME POSN | "N"  LOCKED OUT OF EXTREME POSN (OPP KEYWAY) |
| "P"  LOCKED OUT OF AND INTO EXTREME POSN (KEYWAY SIDE)   |   |   |   |  |  |



P.T.C./CAD [20] DRAWN TSM 14MAY99 CHECK JAF 14MAY99  
 104TL1-111 SERIES CHART 1  
 ISSUE 1  
 DRAWING NUMBER  
 PAGE 1 OF 1  
 RELEASE NO. PR-24058  
 REPLACES

|  |                      |  |
|--|----------------------|--|
| <b>MICRO SWITCH</b><br>a Honeywell Division<br><small>FED. MFG. CODE 91929</small> | <b>SWITCH-TOGGLE</b> | CATALOG LISTING<br><b>104TL1-111 SERIES CHART 1</b>  |
|  |                      | THIRD ANGLE PROJECTION<br><br>SCALE FULL<br>DO NOT SCALE PRINT<br>UNLESS OTHERWISE SPECIFIED TOLERANCES ARE<br>ONE PLACE (.0) ±.030<br>TWO PLACES (.00) ±.015<br>THREE PLACES (.000) ±.005<br>ANGLES ±<br>WEIGHT |

MASTER REDUCED  
ANSI Y14.5M-1982 APPLIES



Компания «ЭлектроПласт» предлагает заключение долгосрочных отношений при поставках импортных электронных компонентов на взаимовыгодных условиях!

Наши преимущества:

- Оперативные поставки широкого спектра электронных компонентов отечественного и импортного производства напрямую от производителей и с крупнейших мировых складов;
- Поставка более 17-ти миллионов наименований электронных компонентов;
- Поставка сложных, дефицитных, либо снятых с производства позиций;
- Оперативные сроки поставки под заказ (от 5 рабочих дней);
- Экспресс доставка в любую точку России;
- Техническая поддержка проекта, помощь в подборе аналогов, поставка прототипов;
- Система менеджмента качества сертифицирована по Международному стандарту ISO 9001;
- Лицензия ФСБ на осуществление работ с использованием сведений, составляющих государственную тайну;
- Поставка специализированных компонентов (Xilinx, Altera, Analog Devices, Intersil, Interpoint, Microsemi, Aeroflex, Peregrine, Syfer, Eurofarad, Texas Instrument, Miteq, Cobham, E2V, MA-COM, Hittite, Mini-Circuits, General Dynamics и др.);

Помимо этого, одним из направлений компании «ЭлектроПласт» является направление «Источники питания». Мы предлагаем Вам помощь Конструкторского отдела:

- Подбор оптимального решения, техническое обоснование при выборе компонента;
- Подбор аналогов;
- Консультации по применению компонента;
- Поставка образцов и прототипов;
- Техническая поддержка проекта;
- Защита от снятия компонента с производства.



#### Как с нами связаться

**Телефон:** 8 (812) 309 58 32 (многоканальный)

**Факс:** 8 (812) 320-02-42

**Электронная почта:** [org@eplast1.ru](mailto:org@eplast1.ru)

**Адрес:** 198099, г. Санкт-Петербург, ул. Калинина, дом 2, корпус 4, литера А.