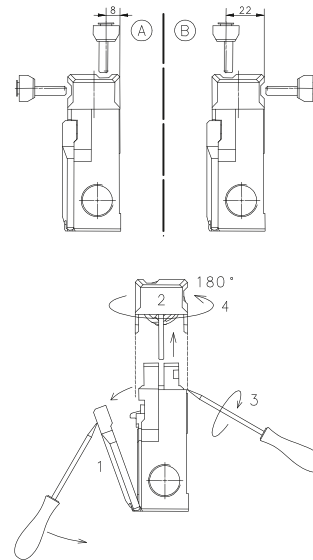
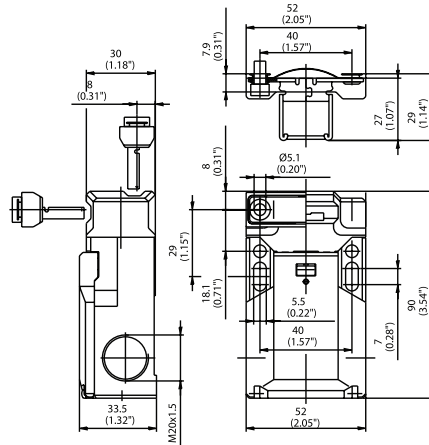


**SKC Series**

**SKC**



| Switching Operation                     | Slow Action                           | High Activation Force                     | Radius Activation                       |
|---|---------------------------------------|---|---|
| <b>1 NC / 1 NO Contacts</b>             | <b>601.6119.016</b><br>SK-U1Z M<br>   | <b>611.6119.109</b><br>SK-U1Z F30 M<br>   | <b>601.6119.084</b><br>SK-U1Z MRU<br>   |
| <b>1 NC Contacts</b>                    | -                                     | -   | -                                       |
| <b>2 NC Contacts</b>                    | <b>601.6169.036</b><br>SK-A2Z M<br>   | <b>601.6169.053</b><br>SK-A2Z F30 M<br>   | <b>601.6169.085</b><br>SK-A2Z MRU<br>   |
| <b>2 NC / 1 NO Contacts Overlapping</b> | <b>601.6169.026</b><br>SK-UV15Z M<br> | <b>601.6169.061</b><br>SK-UV15Z F30 M<br> | <b>601.6169.086</b><br>SK-UV15Z MRU<br> |

**Replacement actuator keys:**

**M4 ACTUATOR KEY**  
391.1452.161



6" Minimum Bend Radius

**MRU ACTUATOR KEY**  
391.1452.058



2" Minimum Bend Radius

**Technical Information**

|                                  | Slow Action          | High Activation Force | Radius Activation    |
|----------------------------------|----------------------|-----------------------|----------------------|
| Maximum Switching Voltage        | 240V                 | 240V                  | 240V                 |
| Max. Switching Amps (up to)*     | 10A                  | 10A                   | 10A                  |
| B10d (up to)*                    | 20 Million           | 20 Million            | 20 Million           |
| Mechanical Service Life (up to)* | 10 x 10 <sup>6</sup> | 10 x 10 <sup>5</sup>  | 10 x 10 <sup>6</sup> |
| Switching Frequency              | ≤ 30/min             | ≤ 30/min              | ≤ 30/min             |
| Operating Temperature            | -30 °C to +80 °C     | -30 °C to +80 °C      | -30 °C to +80 °C     |
| Protection Rating                | IP65                 | IP65                  | IP65                 |
| Utilization Category (up to)*    | AC-15, Ue/Ue 240V 3A | AC-15, Ue/Ue 240V 3A  | AC-15, Ue/Ue 240V 3A |
| Rate Insulation Voltage          | 250VAC               | 250VAC                | 250VAC               |

Approvals

\* Depending on switching system - see technical information for details



**Special features/variants** (on request)

- 100 N actuating force on request

Drawing dimensions in mm



Компания «ЭлектроПласт» предлагает заключение долгосрочных отношений при поставках импортных электронных компонентов на взаимовыгодных условиях!

Наши преимущества:

- Оперативные поставки широкого спектра электронных компонентов отечественного и импортного производства напрямую от производителей и с крупнейших мировых складов;
- Поставка более 17-ти миллионов наименований электронных компонентов;
- Поставка сложных, дефицитных, либо снятых с производства позиций;
- Оперативные сроки поставки под заказ (от 5 рабочих дней);
- Экспресс доставка в любую точку России;
- Техническая поддержка проекта, помощь в подборе аналогов, поставка прототипов;
- Система менеджмента качества сертифицирована по Международному стандарту ISO 9001;
- Лицензия ФСБ на осуществление работ с использованием сведений, составляющих государственную тайну;
- Поставка специализированных компонентов (Xilinx, Altera, Analog Devices, Intersil, Interpoint, Microsemi, Aeroflex, Peregrine, Syfer, Eurofarad, Texas Instrument, Miteq, Cobham, E2V, MA-COM, Hittite, Mini-Circuits, General Dynamics и др.);

Помимо этого, одним из направлений компании «ЭлектроПласт» является направление «Источники питания». Мы предлагаем Вам помощь Конструкторского отдела:

- Подбор оптимального решения, техническое обоснование при выборе компонента;
- Подбор аналогов;
- Консультации по применению компонента;
- Поставка образцов и прототипов;
- Техническая поддержка проекта;
- Защита от снятия компонента с производства.



#### Как с нами связаться

**Телефон:** 8 (812) 309 58 32 (многоканальный)

**Факс:** 8 (812) 320-02-42

**Электронная почта:** [org@eplast1.ru](mailto:org@eplast1.ru)

**Адрес:** 198099, г. Санкт-Петербург, ул. Калинина, дом 2, корпус 4, литера А.