

MODULAR JACKS AND PLUGS: GMX-SMT4 Series True Surface Mount Modular Jack

Product Features

Low Profile Design Suitable for PC Add-On Board Applications
Available in 4, 6, 8, and 10 Position Housings
CSA/NRTL Certified File No. LR78160
UL File No. E134345

Performance Specifications

Materials and Finish

Housing Material

High Temperature Thermoplastic, Reflow Compatible,
UL 94V-0 Rated, Black Color

Contact Material

Phosphor Bronze

Electrical Characteristics

Insulation Resistance

500 Megohms Min.

Dielectric Withstanding Voltage

1000V RMS, 60Hz

Contact Resistance

20 milliohms Max.

Current Rating

1.0A

Voltage Rating

125V DC

Operating Temperature

-40°C to +85°C

Durability

1000 Mating Cycles Min.

2D Drawing	IGES	STEP	3D PDF
Solder Profile	CofC RoHS Compliant	CofC REACH Compliant	UL Plastic File
Certificate of Origin	Check Stock	Request a Sample	Send Us An Email

Generated Part Number

Part Number Builder

<input type="text"/>	-	<input type="text"/>	<input type="text"/>	<input type="text"/>	<input type="text"/>
Series		Shield Option	No. of Positions & Contacts	Plating Options	Packaging Options

Series

GMX-SMT4 - Surface Mount, Right Angle, Modular Jack

Shield Options

N - Non-Shielded

Number of Positions / Contacts

44 - 4 Positions / 4 Contacts
64 - 6 Positions / 4 Contacts
66 - 6 Positions / 6 Contacts
88 - 8 Positions / 8 Contacts
1010 - 10 Positions / 10 Contacts

Plating Option

Blank - Gold Flash
50 - 50µ" Gold Plating

Packaging Option

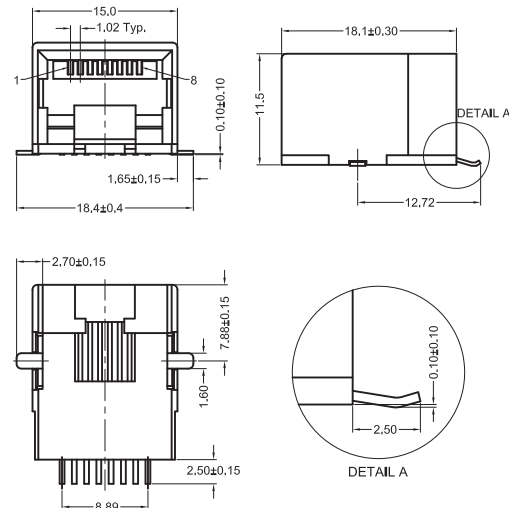
Blank - Bulk
TR - Tape & Reel

Contact Kycon for Other Options

GMX-SMT4 Series

Dimensions in mm

GMX-SMT4-N-88





Компания «ЭлектроПласт» предлагает заключение долгосрочных отношений при поставках импортных электронных компонентов на взаимовыгодных условиях!

Наши преимущества:

- Оперативные поставки широкого спектра электронных компонентов отечественного и импортного производства напрямую от производителей и с крупнейших мировых складов;
- Поставка более 17-ти миллионов наименований электронных компонентов;
- Поставка сложных, дефицитных, либо снятых с производства позиций;
- Оперативные сроки поставки под заказ (от 5 рабочих дней);
- Экспресс доставка в любую точку России;
- Техническая поддержка проекта, помощь в подборе аналогов, поставка прототипов;
- Система менеджмента качества сертифицирована по Международному стандарту ISO 9001;
- Лицензия ФСБ на осуществление работ с использованием сведений, составляющих государственную тайну;
- Поставка специализированных компонентов (Xilinx, Altera, Analog Devices, Intersil, Interpoint, Microsemi, Aeroflex, Peregrine, Syfer, Eurofarad, Texas Instrument, Miteq, Cobham, E2V, MA-COM, Hittite, Mini-Circuits, General Dynamics и др.);

Помимо этого, одним из направлений компании «ЭлектроПласт» является направление «Источники питания». Мы предлагаем Вам помощь Конструкторского отдела:

- Подбор оптимального решения, техническое обоснование при выборе компонента;
- Подбор аналогов;
- Консультации по применению компонента;
- Поставка образцов и прототипов;
- Техническая поддержка проекта;
- Защита от снятия компонента с производства.



Как с нами связаться

Телефон: 8 (812) 309 58 32 (многоканальный)

Факс: 8 (812) 320-02-42

Электронная почта: org@eplast1.ru

Адрес: 198099, г. Санкт-Петербург, ул. Калинина, дом 2, корпус 4, литера А.