

## MODULAR JACKS AND PLUGS: GMX-SMT4 Series True Surface Mount Modular Jack

### Product Features

Low Profile Design Suitable for PC Add-On Board Applications  
Available in 4, 6, 8, and 10 Position Housings  
CSA/NRTL Certified File No. LR78160  
UL File No. E134345

### Performance Specifications

#### Materials and Finish

##### Housing Material

High Temperature Thermoplastic, Reflow Compatible,  
UL 94V-0 Rated, Black Color

##### Contact Material

Phosphor Bronze

### Electrical Characteristics

#### Insulation Resistance

500 Megohms Min.

#### Dielectric Withstanding Voltage

1000V RMS, 60Hz

#### Contact Resistance

20 milliohms Max.

#### Current Rating

1.0A

#### Voltage Rating

125V DC

#### Operating Temperature

-40°C to +85°C

#### Durability

1000 Mating Cycles Min.

2D Drawing	IGES	STEP	3D PDF
Solder Profile	CofC RoHS Compliant	CofC REACH Compliant	UL Plastic File
Certificate of Origin	Check Stock	Request a Sample	Send Us An Email

Generated Part Number

### Part Number Builder

<input type="text"/>	-	<input type="text"/>	<input type="text"/>	<input type="text"/>	<input type="text"/>
Series		Shield Option	No. of Positions & Contacts	Plating Options	Packaging Options

### Series

GMX-SMT4 - Surface Mount, Right Angle, Modular Jack

### Shield Options

N - Non-Shielded

### Number of Positions / Contacts

44 - 4 Positions / 4 Contacts  
64 - 6 Positions / 4 Contacts  
66 - 6 Positions / 6 Contacts  
88 - 8 Positions / 8 Contacts  
1010 - 10 Positions / 10 Contacts

### Plating Option

Blank - Gold Flash  
50 - 50µ" Gold Plating

### Packaging Option

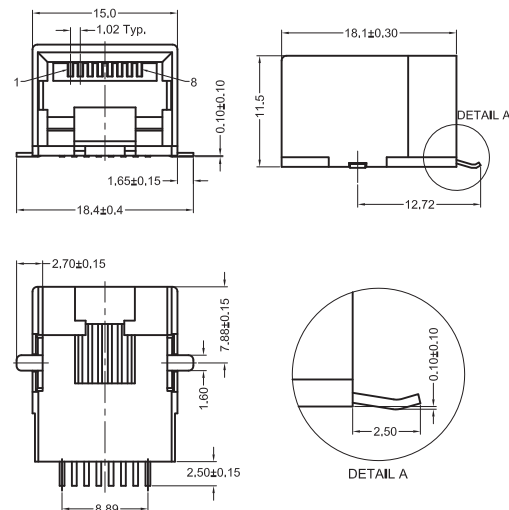
Blank - Bulk  
TR - Tape & Reel

Contact Kycon for Other Options

### GMX-SMT4 Series

Dimensions in mm

#### GMX-SMT4-N-88





Компания «ЭлектроПласт» предлагает заключение долгосрочных отношений при поставках импортных электронных компонентов на взаимовыгодных условиях!

Наши преимущества:

- Оперативные поставки широкого спектра электронных компонентов отечественного и импортного производства напрямую от производителей и с крупнейших мировых складов;
- Поставка более 17-ти миллионов наименований электронных компонентов;
- Поставка сложных, дефицитных, либо снятых с производства позиций;
- Оперативные сроки поставки под заказ (от 5 рабочих дней);
- Экспресс доставка в любую точку России;
- Техническая поддержка проекта, помощь в подборе аналогов, поставка прототипов;
- Система менеджмента качества сертифицирована по Международному стандарту ISO 9001;
- Лицензия ФСБ на осуществление работ с использованием сведений, составляющих государственную тайну;
- Поставка специализированных компонентов (Xilinx, Altera, Analog Devices, Intersil, Interpoint, Microsemi, Aeroflex, Peregrine, Syfer, Eurofarad, Texas Instrument, Miteq, Cobham, E2V, MA-COM, Hittite, Mini-Circuits, General Dynamics и др.);

Помимо этого, одним из направлений компании «ЭлектроПласт» является направление «Источники питания». Мы предлагаем Вам помощь Конструкторского отдела:

- Подбор оптимального решения, техническое обоснование при выборе компонента;
- Подбор аналогов;
- Консультации по применению компонента;
- Поставка образцов и прототипов;
- Техническая поддержка проекта;
- Защита от снятия компонента с производства.



#### Как с нами связаться

**Телефон:** 8 (812) 309 58 32 (многоканальный)

**Факс:** 8 (812) 320-02-42

**Электронная почта:** [org@eplast1.ru](mailto:org@eplast1.ru)

**Адрес:** 198099, г. Санкт-Петербург, ул. Калинина, дом 2, корпус 4, литера А.