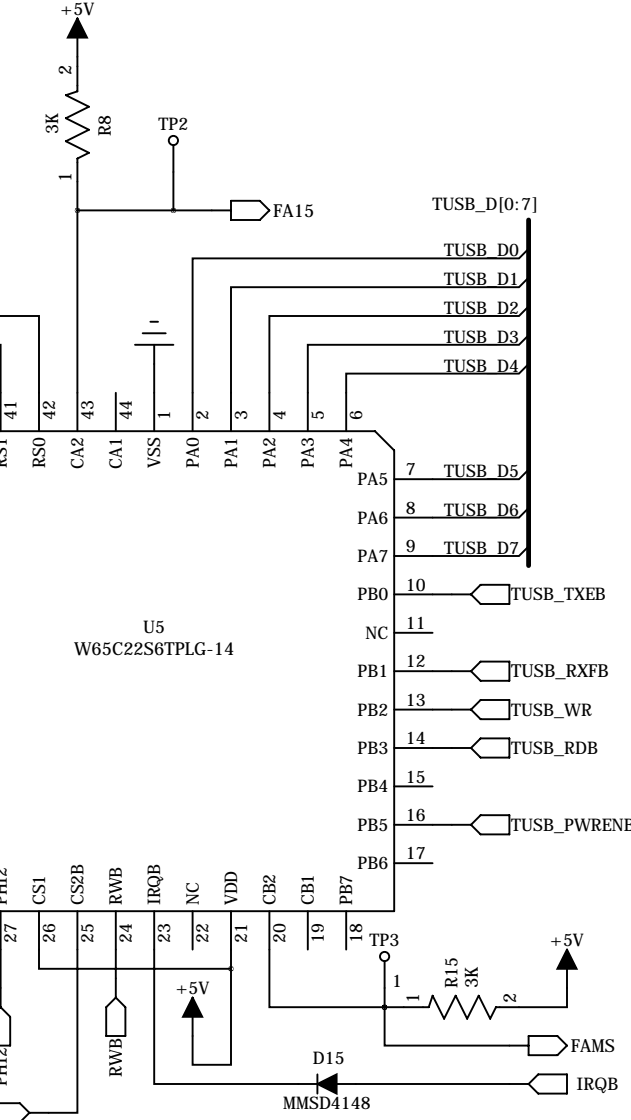
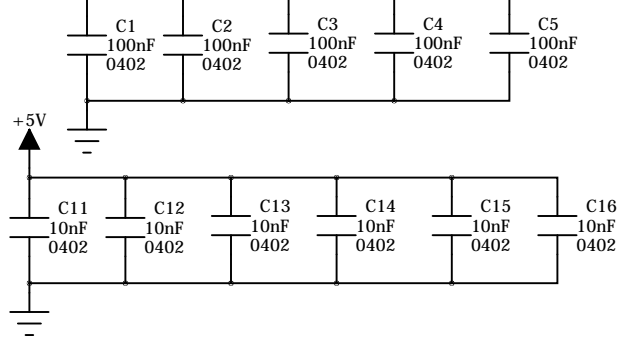
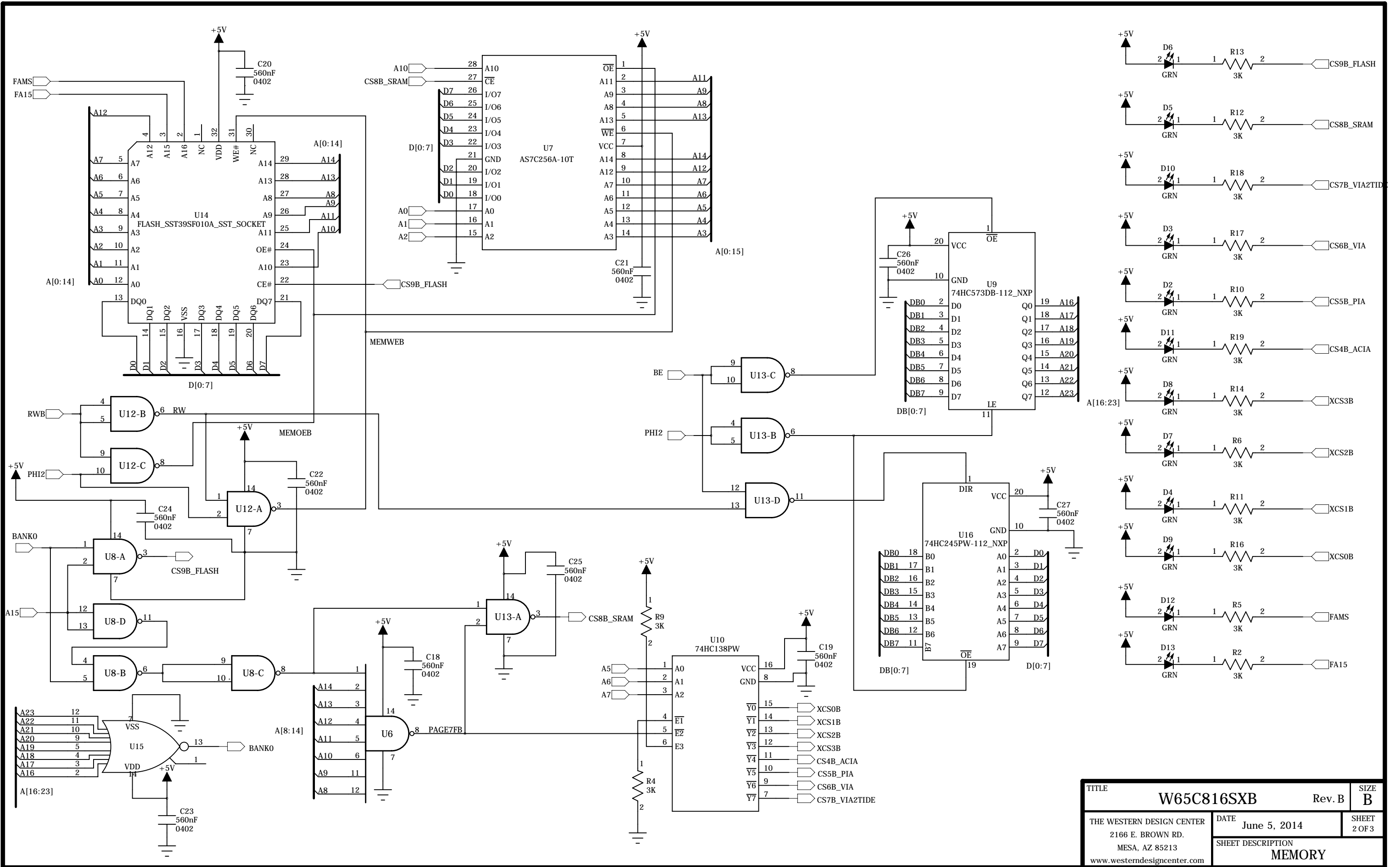


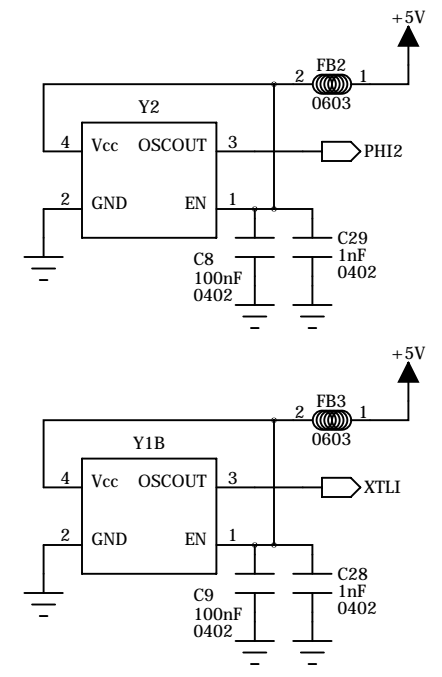
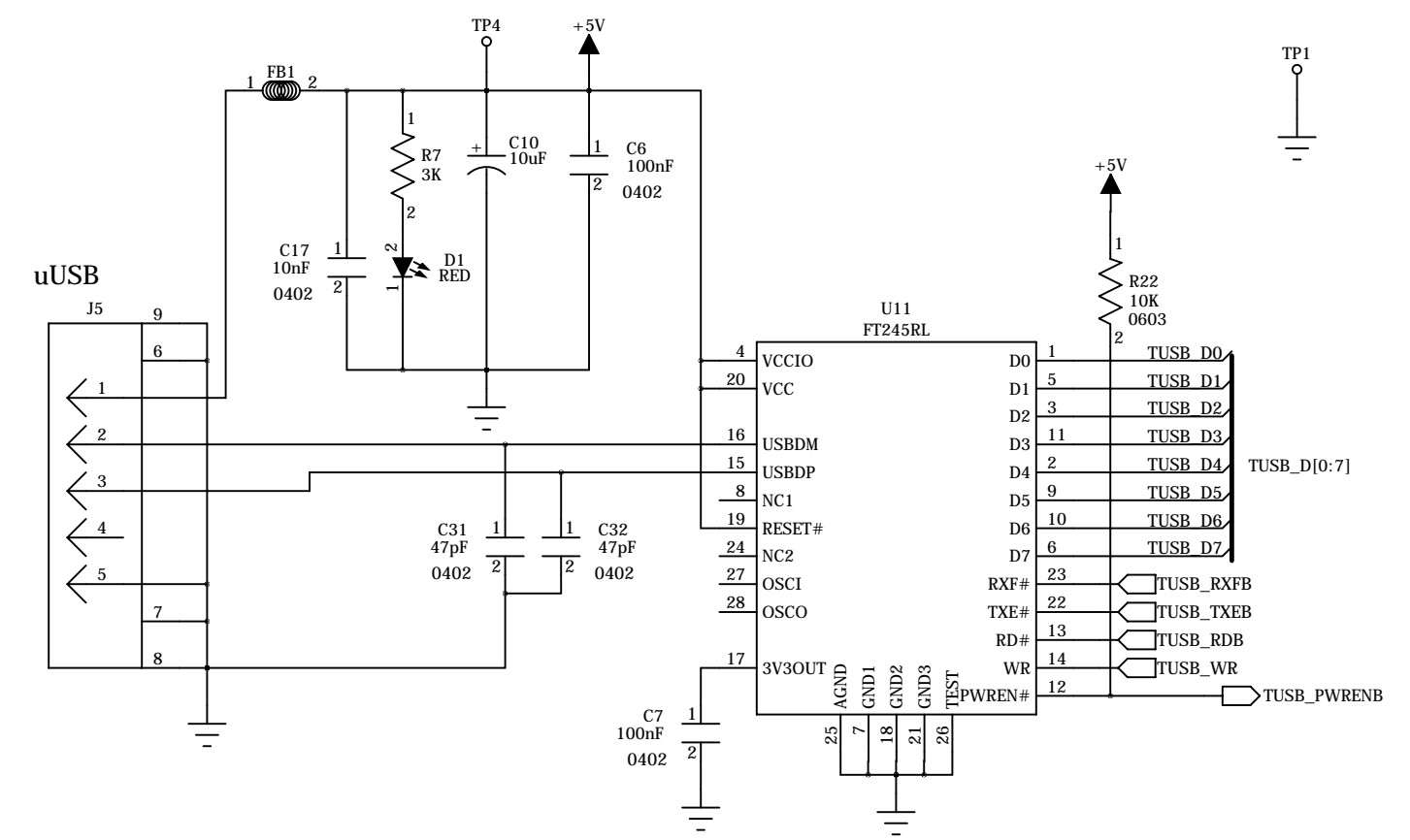
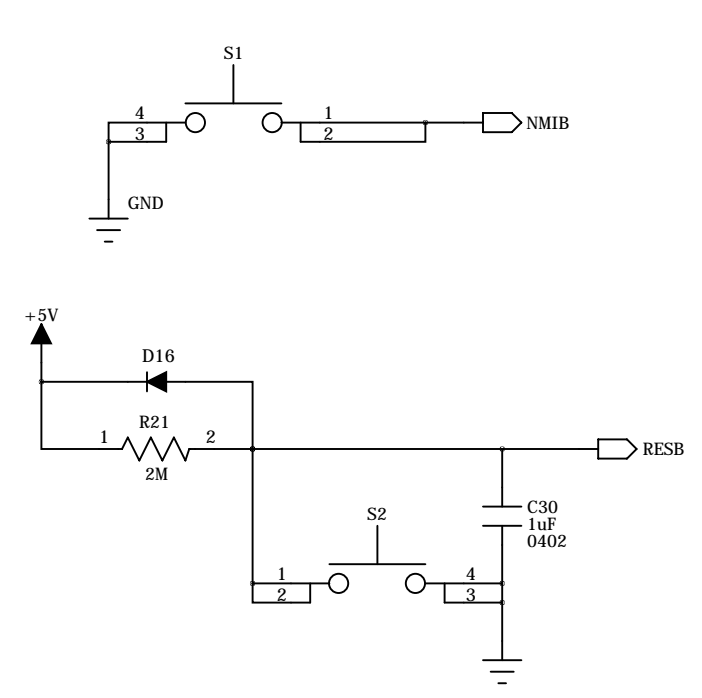
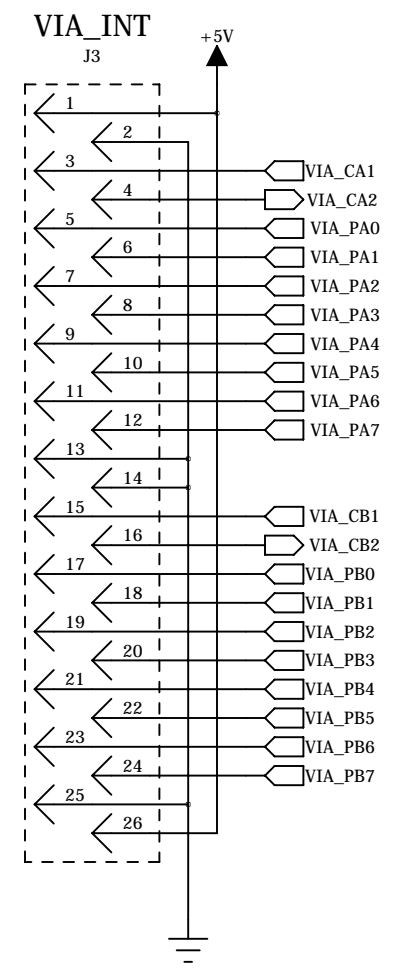
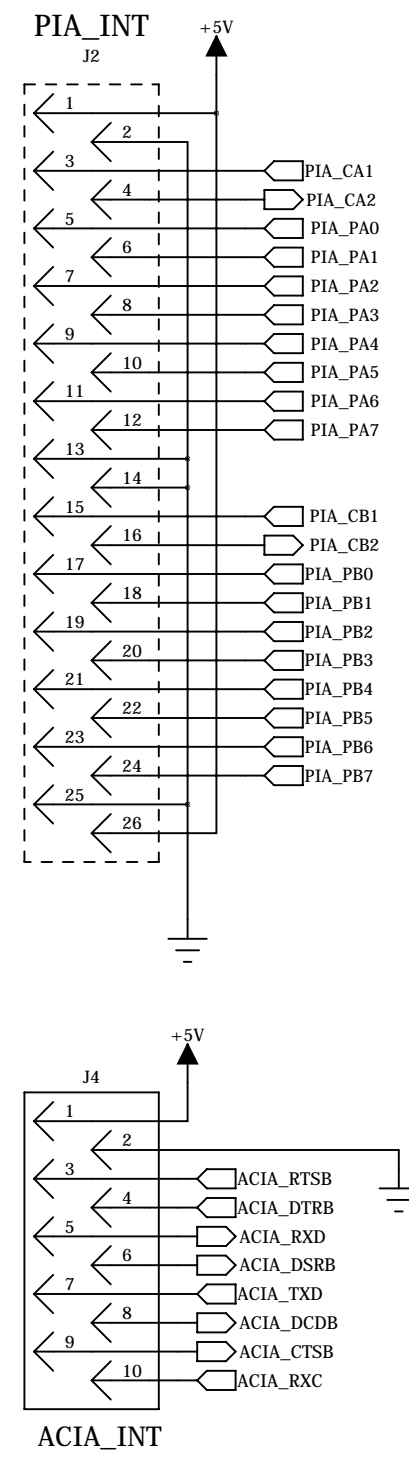
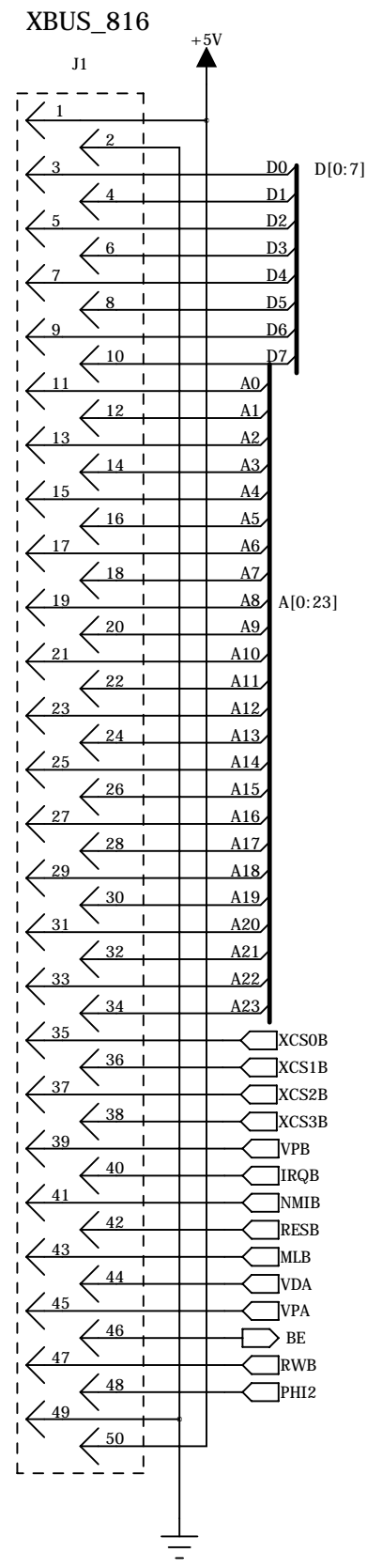
Place 1 x 10nF cap near each U2 - U5 VDD  
 Place 1 x 100nF cap near each U2 - U5 VDD  
 Place 10nF cap each on U1.9 and U1.37  
 Place 100nF cap on U1.9



TITLE		W65C816SXB		Rev. B	SIZE
THE WESTERN DESIGN CENTER		DATE		June 5, 2014	SHEET
2166 E. BROWN RD.		MESA, AZ 85213		1 OF 3	
www.westerndesigncenter.com		SHEET DESCRIPTION		65xx	



TITLE		W65C816SXB		Rev. B	SIZE B
THE WESTERN DESIGN CENTER		DATE		June 5, 2014	
2166 E. BROWN RD.		SHEET DESCRIPTION		MEMORY	
MESA, AZ 85213		SHEET		2 OF 3	
www.westerndesigncenter.com					



TITLE		W65C816SXB		Rev. B	SIZE
					B
THE WESTERN DESIGN CENTER		DATE	June 5, 2014	SHEET	
2166 E. BROWN RD.				3 OF 3	
MESA, AZ 85213		SHEET DESCRIPTION		CONNECTORS	
www.westerndesigncenter.com					



Компания «ЭлектроПласт» предлагает заключение долгосрочных отношений при поставках импортных электронных компонентов на взаимовыгодных условиях!

Наши преимущества:

- Оперативные поставки широкого спектра электронных компонентов отечественного и импортного производства напрямую от производителей и с крупнейших мировых складов;
- Поставка более 17-ти миллионов наименований электронных компонентов;
- Поставка сложных, дефицитных, либо снятых с производства позиций;
- Оперативные сроки поставки под заказ (от 5 рабочих дней);
- Экспресс доставка в любую точку России;
- Техническая поддержка проекта, помощь в подборе аналогов, поставка прототипов;
- Система менеджмента качества сертифицирована по Международному стандарту ISO 9001;
- Лицензия ФСБ на осуществление работ с использованием сведений, составляющих государственную тайну;
- Поставка специализированных компонентов (Xilinx, Altera, Analog Devices, Intersil, Interpoint, Microsemi, Aeroflex, Peregrine, Syfer, Eurofarad, Texas Instrument, Miteq, Cobham, E2V, MA-COM, Hittite, Mini-Circuits, General Dynamics и др.);

Помимо этого, одним из направлений компании «ЭлектроПласт» является направление «Источники питания». Мы предлагаем Вам помощь Конструкторского отдела:

- Подбор оптимального решения, техническое обоснование при выборе компонента;
- Подбор аналогов;
- Консультации по применению компонента;
- Поставка образцов и прототипов;
- Техническая поддержка проекта;
- Защита от снятия компонента с производства.



#### Как с нами связаться

**Телефон:** 8 (812) 309 58 32 (многоканальный)

**Факс:** 8 (812) 320-02-42

**Электронная почта:** [org@eplast1.ru](mailto:org@eplast1.ru)

**Адрес:** 198099, г. Санкт-Петербург, ул. Калинина, дом 2, корпус 4, литера А.