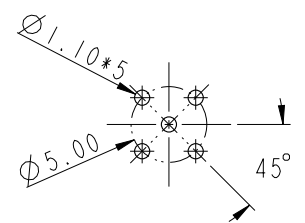
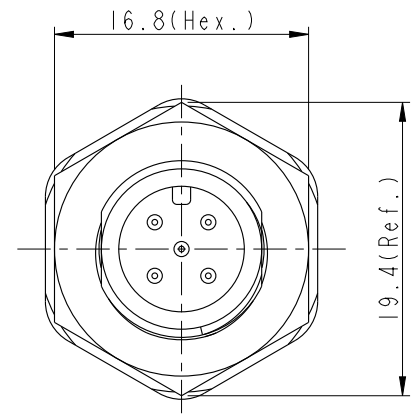
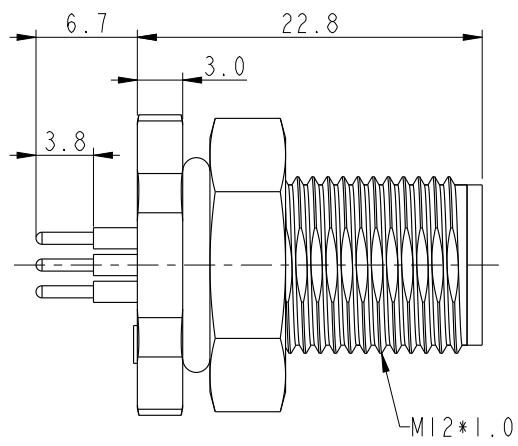
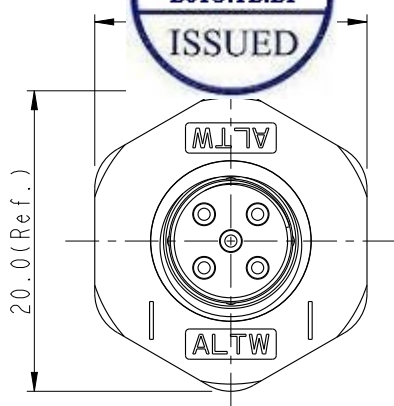


THIS DOCUMENT IS SUBJECT TO CHANGE WITHOUT NOTICE. IT IS CONFIDENTIAL AND A PROPERTY OF AMPHENOL LTW. DISCLOSURE TO THIRD PARTY HAS TO BE AUTHORIZED BY AMPHENOL LTW.

REV.	ECN NO.	DATE	SIGN	DESCRIPTION

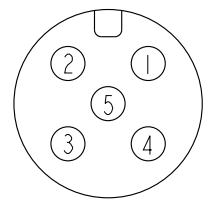
ALTW
CONFIDENTIAL
2016-12-09
R&D DEPT.

ALTW
DCC. DEPT.
CONFIDENTIAL
2016.12.21
ISSUED

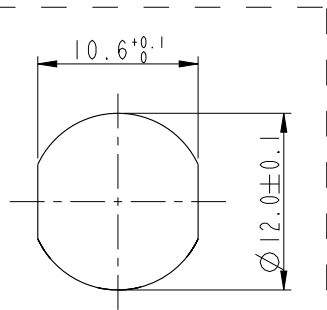


Recommended PCB Layout

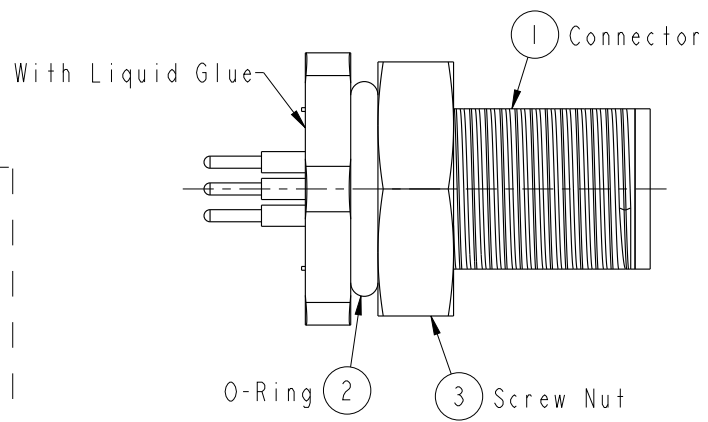
ALTW
DCC. DEPT.
CONFIDENTIAL
2016.12.21
ISSUED



Conn. Pin Assignments Front View



Recommended Panel Cut-Out



Notes:

- * \varnothing Important Dimension To Check.
- * Waterproof Rate: IP68
IP68: 1M Depth Of Water In 24hours.
- * Connector: Nylon+GF, Black.
- * Male Pin: Copper Alloy, Gold Plated
- * Screw Nut: Nylon+GF, Black
- * O-ring: Silicon, Gray.
- * For Panel Thickness Max. 4.0mm
- * For PCB Thickness Max. 1.6mm

UNIT:mm		
TOLERANCE	.X ±0.25	
.XX ±0.1		
.XXX ±0.05		
ANGLES	±1°	

TITLE Sensor M12 180° Panel 5Pin M Conn. M Pin Plastic			
SCALE 2:1	SIZE A4	SHEET 1 OF 1	
REV. A	WC-REV. A.3	⊙: Inspection item	

Amphenol LTW
安費諾亮泰企業股份有限公司

ITEM NO. MSAP-05PMMP-SF8003	DRAWN BY Yulong_wang	DATE 2016-12-09
DWG NO. MSAP-05PMMP-SF8003	CHECKED BY Jinhai	DATE 2016-12-09
CUSTOMER ALTW	APPROVED BY Jerry	DATE 2016-12-09



Компания «ЭлектроПласт» предлагает заключение долгосрочных отношений при поставках импортных электронных компонентов на взаимовыгодных условиях!

Наши преимущества:

- Оперативные поставки широкого спектра электронных компонентов отечественного и импортного производства напрямую от производителей и с крупнейших мировых складов;
- Поставка более 17-ти миллионов наименований электронных компонентов;
- Поставка сложных, дефицитных, либо снятых с производства позиций;
- Оперативные сроки поставки под заказ (от 5 рабочих дней);
- Экспресс доставка в любую точку России;
- Техническая поддержка проекта, помощь в подборе аналогов, поставка прототипов;
- Система менеджмента качества сертифицирована по Международному стандарту ISO 9001;
- Лицензия ФСБ на осуществление работ с использованием сведений, составляющих государственную тайну;
- Поставка специализированных компонентов (Xilinx, Altera, Analog Devices, Intersil, Interpoint, Microsemi, Aeroflex, Peregrine, Syfer, Eurofarad, Texas Instrument, Miteq, Cobham, E2V, MA-COM, Hittite, Mini-Circuits, General Dynamics и др.);

Помимо этого, одним из направлений компании «ЭлектроПласт» является направление «Источники питания». Мы предлагаем Вам помощь Конструкторского отдела:

- Подбор оптимального решения, техническое обоснование при выборе компонента;
- Подбор аналогов;
- Консультации по применению компонента;
- Поставка образцов и прототипов;
- Техническая поддержка проекта;
- Защита от снятия компонента с производства.



Как с нами связаться

Телефон: 8 (812) 309 58 32 (многоканальный)

Факс: 8 (812) 320-02-42

Электронная почта: org@eplast1.ru

Адрес: 198099, г. Санкт-Петербург, ул. Калинина, дом 2, корпус 4, литера А.