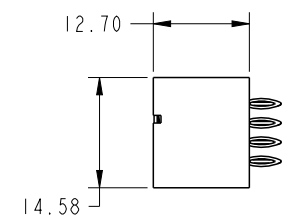
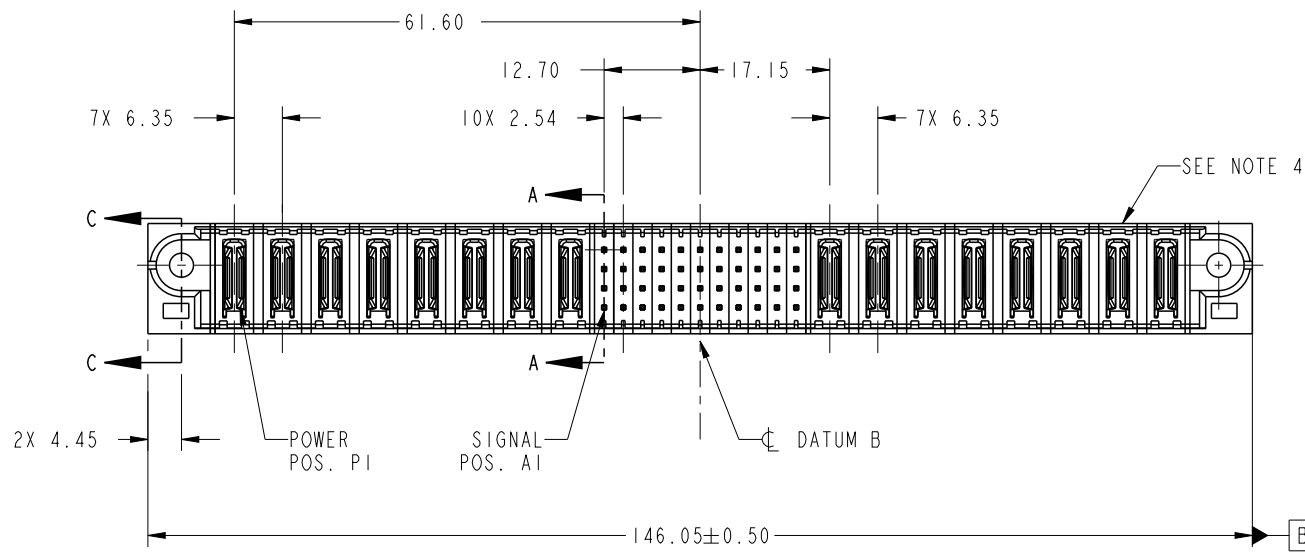


PRODUCT NO. 51710-053-- NOTE ③	ROWS DCBA	POWER								SIGNAL											POWER								E2								
		E1	P1	P2	P3	P4	P5	P6	P7	P8	1	2	3	4	5	6	7	8	9	10	11	P9	P10	P11	P12	P13	P14	P15		P16							



CODE	DIM "M" MATING LENGTH	CONTACT TYPE
PC	[N/A]	POWER
K	[5.59]	SIGNAL
G	[6.86]	SIGNAL

spec ref	See Notes			dr	X Q Wang	2012/04/17	projection 	MM ←→	size	A4	scale	1:1	
tolerance std	TOLERANCES UNLESS OTHERWISE SPECIFIED			eng	Luo Weller	2013/07/03			ecn no	-			
See Notes				chr	-	-							
surface	linear	0.X	±0.50	appr	Pei-Ming Zheng	2013/07/03	product family		PwrBlade		rel level	Released	
✓		0.XX	±0.25		www.fci.com	title			8P + 44S + 8P		dwg no	51710-053	
	0.XXX	±0.10	VERTICAL PRESS FIT HEADER										
	angular	0°	±2°	cat. no.		-		Product - Customer Drw			sheet 1 of 4		

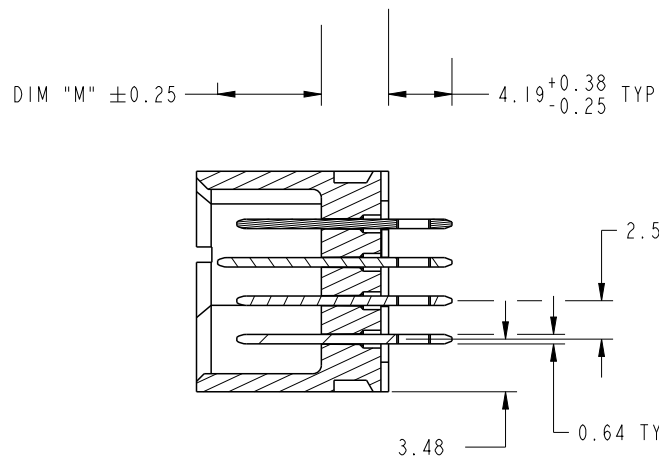


Copyright FCI.

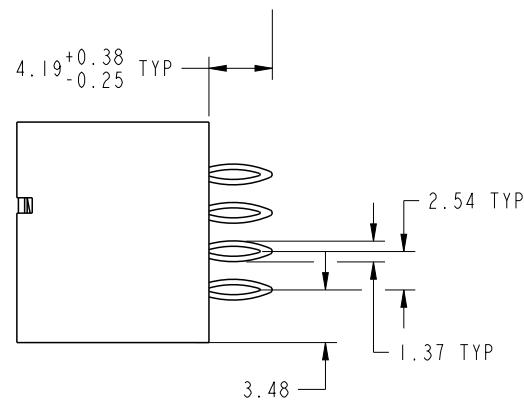
Prod File - REV C - 2009-06-09

PRODUCT NUMBER

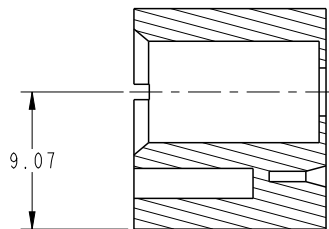
51710-053__
NOTE 3



SECTION A-A
SCALE 2:1



SCALE 2:1



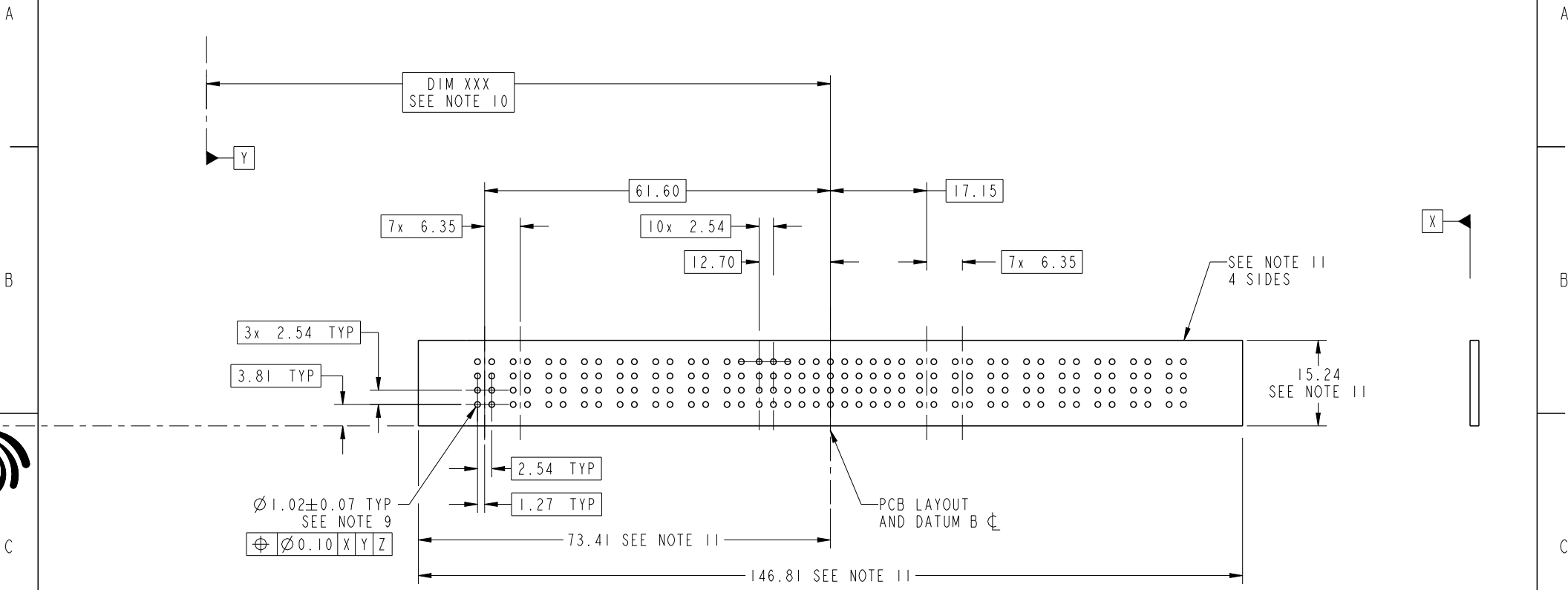
SECTION C-C
SCALE 2:1

dr	X Q Wang	2012/04/17	projection 	MM ←————→	size	A4	scale	1:1
eng	Luo Weller	2013/07/03			ecn no	-		
chr	-	-			product family	PwrBlade	rel level	Released
appr	Pei-Ming Zheng	2013/07/03			title 8P + 44S + 8P VERTICAL PRESS FIT HEADER	dwg no 51710-053	rev A	
www.fci.com		cat. no.	-	Product - Customer Drw		sheet 2 of 4		



Copyright FCI.

PRODUCT NUMBER
51710-053_
NOTE 3



Copyright FCI.

dr	X Q Wang	2012/04/17	projection 	MM 	size	A4	scale	1:1
eng	Luo Weller	2013/07/03			ecn no	-		
chr	-	-			rel level	Released		
appr	Pei-Ming Zheng	2013/07/03	product family	PwrBlade				
	title	8P + 44S + 8P		dwg no	51710-053		rev	A
www.fci.com	cat. no.	-	Product - Customer Drw		sheet 3 of 4			

PRODUCT NUMBER

51710-053_-
NOTE 3

NOTES:

1. DIMENSIONS AND TOLERANCES ARE IN ACCORDANCE WITH ASME Y14.5M, 1994 UNLESS OTHERWISE SPECIFIED.

CONNECTOR NOTES:

- ② HOUSING MATERIAL: UL 94 V-0 GLASS FILLED HIGH-TEMP THERMOPLASTIC
POWER CONTACT MATERIAL: COPPER ALLOY
SIGNAL PIN MATERIAL: COPPER ALLOY
 - 3. SEE ITEM 3 & 4 IN PRINT 10064183 FOR PLATING SPEC OF 51710-053 AND 51710-053LF RESPECTIVELY.
 - ④ MANUFACTURER'S NAME, DATE CODE AND OPTIONAL P/N TO APPEAR ON THIS SURFACE. THE P/N CAN BE OMITTED IF THERE IS NOT ENOUGH SPACE ON THIS SURFACE.
 - 5. PRODUCT SPECIFICATION GS-12-149.
APPLICATION SPECIFICATION BUS-20-067.
 - 6. PACKAGED IN TRAYS.
- PCB NOTES:
- 7. ALL HOLE DIAMETERS ARE FINISHED HOLE SIZE.
 - 8. MOUNTING HOLES, WHERE APPLICABLE, ARE UNPLATED.
 - ⑨ $\varnothing 1.151 \pm 0.025$ DRILLED HOLES PLATED WITH 0.008 MIN SnPb OR Sn OVER .001 [0.03] TO 0.08 Cu PLATING TO ACHIEVE $\varnothing 1.02 \pm 0.07$ HOLE.
 - ⑩ "DIM XXX" TO BE DETERMINED BY THE CUSTOMER.
 - ⑪ CONNECTOR KEEP-OUT ZONE.
12. FOR PRESS FIT APPLICATION USE FCI CAM TOOL 430169-XXX.



Copyright FCI.

dr	X Q Wang	2012/04/17	projection 	MM 	size	A4	scale	1:1	
eng	Luo Weller	2013/07/03			ecn no	-			
chr	-	-							
appr	Pei-Ming Zheng	2013/07/03	product family	PwrBlade	rel level	Released			
	title	8P + 44S + 8P VERTICAL PRESS FIT HEADER			dwg no	51710-053		rev	A
www.fci.com	cat. no.	-	Product - Customer Drw			sheet 4 of 4			



Компания «ЭлектроПласт» предлагает заключение долгосрочных отношений при поставках импортных электронных компонентов на взаимовыгодных условиях!

Наши преимущества:

- Оперативные поставки широкого спектра электронных компонентов отечественного и импортного производства напрямую от производителей и с крупнейших мировых складов;
- Поставка более 17-ти миллионов наименований электронных компонентов;
- Поставка сложных, дефицитных, либо снятых с производства позиций;
- Оперативные сроки поставки под заказ (от 5 рабочих дней);
- Экспресс доставка в любую точку России;
- Техническая поддержка проекта, помощь в подборе аналогов, поставка прототипов;
- Система менеджмента качества сертифицирована по Международному стандарту ISO 9001;
- Лицензия ФСБ на осуществление работ с использованием сведений, составляющих государственную тайну;
- Поставка специализированных компонентов (Xilinx, Altera, Analog Devices, Intersil, Interpoint, Microsemi, Aeroflex, Peregrine, Syfer, Eurofarad, Texas Instrument, Miteq, Cobham, E2V, MA-COM, Hittite, Mini-Circuits, General Dynamics и др.);

Помимо этого, одним из направлений компании «ЭлектроПласт» является направление «Источники питания». Мы предлагаем Вам помощь Конструкторского отдела:

- Подбор оптимального решения, техническое обоснование при выборе компонента;
- Подбор аналогов;
- Консультации по применению компонента;
- Поставка образцов и прототипов;
- Техническая поддержка проекта;
- Защита от снятия компонента с производства.



Как с нами связаться

Телефон: 8 (812) 309 58 32 (многоканальный)

Факс: 8 (812) 320-02-42

Электронная почта: org@eplast1.ru

Адрес: 198099, г. Санкт-Петербург, ул. Калинина, дом 2, корпус 4, литера А.