



PART NO. : TG49-1505NXRL

FOUR-PORT T1/E1 ISOLATION MODULE
RoHS COMPLIANT

COMPATIBLE TO LEAD-FREE SOLDERING PROCESS
CONDITION PER IPC/JEDEC J-STD-020C
UL/EN60950 AND DEMKO RECOGNIZED
EXTENDED OPERATING TEMPERATURE -40/+85°C

ELECTRICAL SPECIFICATIONS @25° C

URNS RATIO

P1-3:P40-39,P6-8:P35-34, 1CT:2 ±2%
P11-13:P30-29,P16-18:P25-24
P4-5:38-36,P9-10:P33-31, 1:2CT ±2%
P14-15:P28-26,P19-20:P23-21

ACL

P1-3,P4-5,P6-8,P9-10, 1.5mH typ
P11-13,P14-15,P16-18,P19-20

DCR

P1-3,P4-5,P6-8,P9-10, 0.8Ω max
P11-13,P14-15,P16-18,P19-20

LL

P1-3,P4-5,P6-8,P9-10, 0.5μH max
P11-13,P14-15,P16-18,P19-20

Cw/w

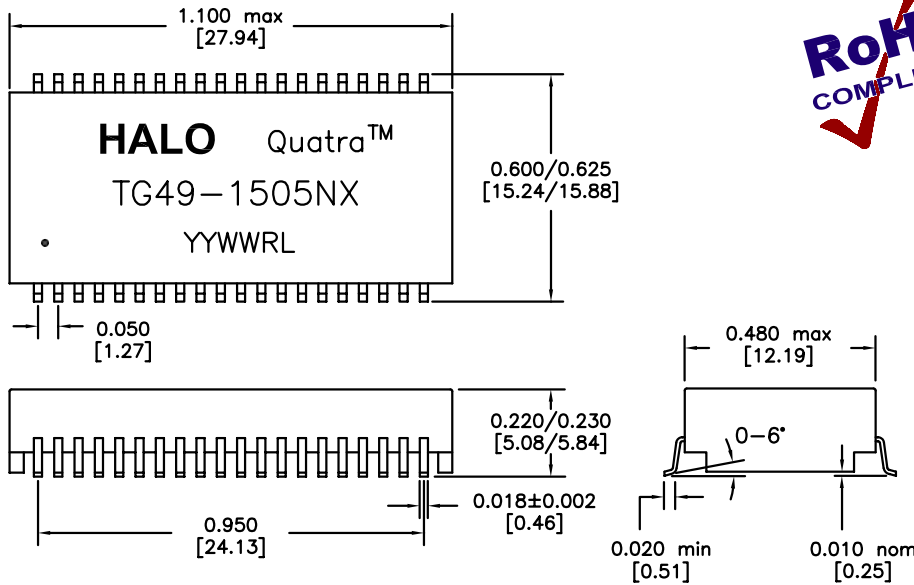
35pF max

CROSSTALK 0.5-5MHz

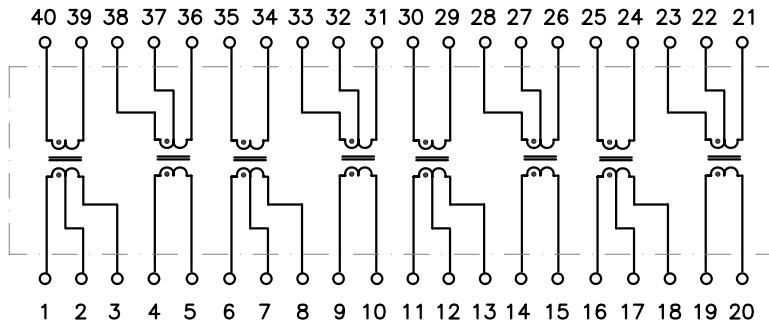
-60dB typ

ISOLATION

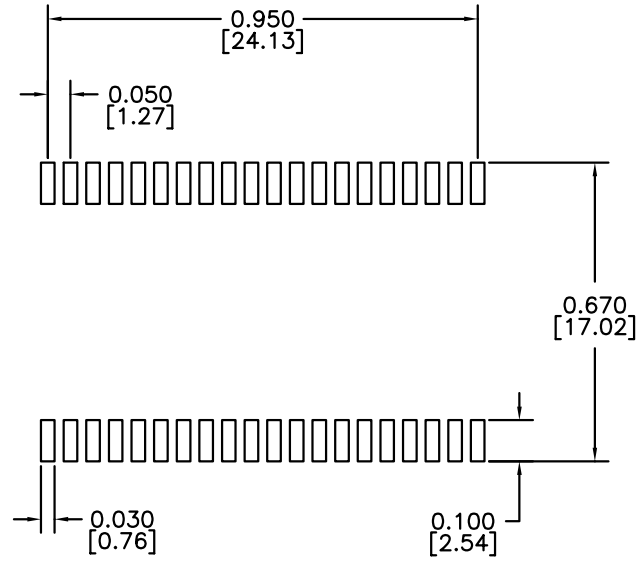
1,500Vrms



DIMENSIONS: Inch [mm]
CO-PLANARITY: 0.004 [0.10]
TOLERANCES: ±0.005 INCH IF NOT SPECIFIED



HALO/PBL	TITLE	ISOLATION MODULE		SIGNATURES	DATE	REV.	DESC.	DATE
	FOR	T1/E1		DRAWN	LI ZHI ZHONG	11/29/05	A	FIRST ISSUE
	PART NO.	TG49-1505NXRL		CHECKED	LEI KEONG	3/23/11	B	PROD. RELEASE
	SCALE	NONE	PAGE	1 OF 2	APPROVED	PETER LU	3/23/11	
CALIFORNIA, USA KOWLOON, HONG KONG SINGAPORE				FILE	TG49NXRL.DWG			



RECOMMENDED SOLDER PAD DIMENSIONS
 DIMENSIONS: Inch [mm]

HALO/PBL

CALIFORNIA, USA
 KOWLOON, HONG KONG
 SINGAPORE

TITLE	ISOLATION MODULE		SIGNATURES	DATE	REV.	DESC.	DATE	
FOR	T1/E1		DRAWN	LI ZHI ZHONG	11/29/05	A	FIRST ISSUE	11/29/05
PART NO.	TG49-1505NXRL		CHECKED	LEI KEONG	3/23/11	B	PROD. RELEASE	3/23/11
SCALE	NONE	PAGE	2 OF 2	APPROVED	PETER LU	3/23/11		
				FILE	TG49NXRL.DWG			



Компания «ЭлектроПласт» предлагает заключение долгосрочных отношений при поставках импортных электронных компонентов на взаимовыгодных условиях!

Наши преимущества:

- Оперативные поставки широкого спектра электронных компонентов отечественного и импортного производства напрямую от производителей и с крупнейших мировых складов;
- Поставка более 17-ти миллионов наименований электронных компонентов;
- Поставка сложных, дефицитных, либо снятых с производства позиций;
- Оперативные сроки поставки под заказ (от 5 рабочих дней);
- Экспресс доставка в любую точку России;
- Техническая поддержка проекта, помощь в подборе аналогов, поставка прототипов;
- Система менеджмента качества сертифицирована по Международному стандарту ISO 9001;
- Лицензия ФСБ на осуществление работ с использованием сведений, составляющих государственную тайну;
- Поставка специализированных компонентов (Xilinx, Altera, Analog Devices, Intersil, Interpoint, Microsemi, Aeroflex, Peregrine, Syfer, Eurofarad, Texas Instrument, Miteq, Cobham, E2V, MA-COM, Hittite, Mini-Circuits, General Dynamics и др.);

Помимо этого, одним из направлений компании «ЭлектроПласт» является направление «Источники питания». Мы предлагаем Вам помощь Конструкторского отдела:

- Подбор оптимального решения, техническое обоснование при выборе компонента;
- Подбор аналогов;
- Консультации по применению компонента;
- Поставка образцов и прототипов;
- Техническая поддержка проекта;
- Защита от снятия компонента с производства.



Как с нами связаться

Телефон: 8 (812) 309 58 32 (многоканальный)

Факс: 8 (812) 320-02-42

Электронная почта: org@eplast1.ru

Адрес: 198099, г. Санкт-Петербург, ул. Калинина, дом 2, корпус 4, литера А.