



Conforms to EN60204-1, EN954-1, EN292,
EN50081, and EN50082
UL and C-UL listed, BG approved



SR06AM

Dual-Channel Universal Safety Monitoring Relay

- Power requirements—the SR06AM will accept 24 VAC/DC, 110 VAC, or 220 VAC
- Selectable Inputs—Dual or single N/C input channels are switch selectable
- Outputs—the SR06AM has 3 N/O outputs to route power to the coils of external device power contactors *plus* 1 N/C auxiliary output for signaling purposes
- External Device Monitoring (EDM) is provided with a N/C loop between X1 and X2 on the SR06AM
- Selectable reset modes—Manual or automatic reset mode is switch selectable on the SR06AM

safety monitoring relays



If you are considering this product for a new application please review the relay selection guide at www.sti.com/relays



For the Latest Information
On the Internet: www.sti.com
E-mail: sales@sti.com

USA Tel. 1/888/510-4357
Canada Tel. 1/800/221-7060

UK Tel. +44 (0) 1395-273-209
Europe Tel. +49 (0) 5258-938-776

Japan Tel. +81-466-22-1132
China Tel. +86-21-5836-7708
Singapore Tel. +65-648-44-001



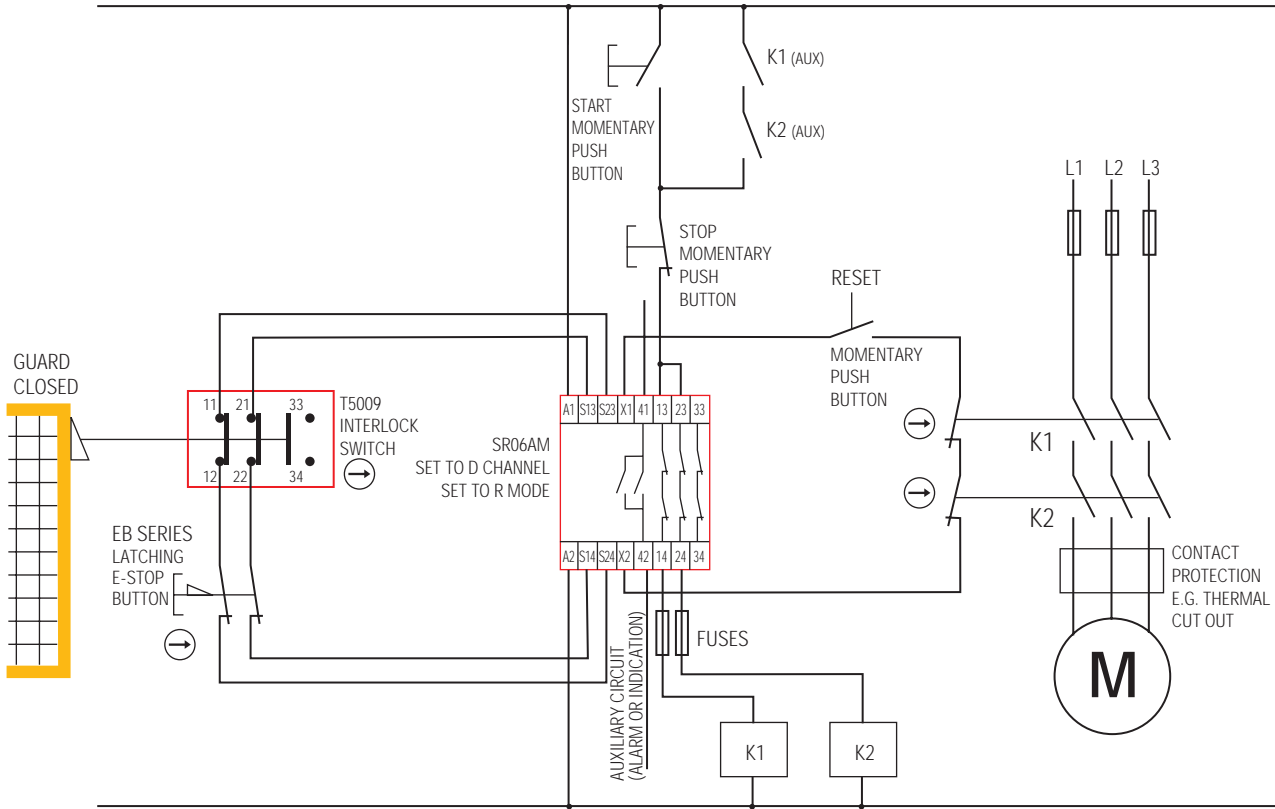
H1

Application

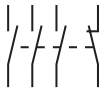
 For an explanation of circuit operation, see www.sti.com/pdf/2408.pdf

24VAC/DC, 110VAC, 230VAC

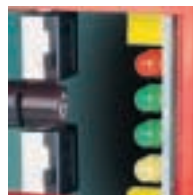
safety monitoring relays



Output Contact Arrangements



SR06AM Internal Switch

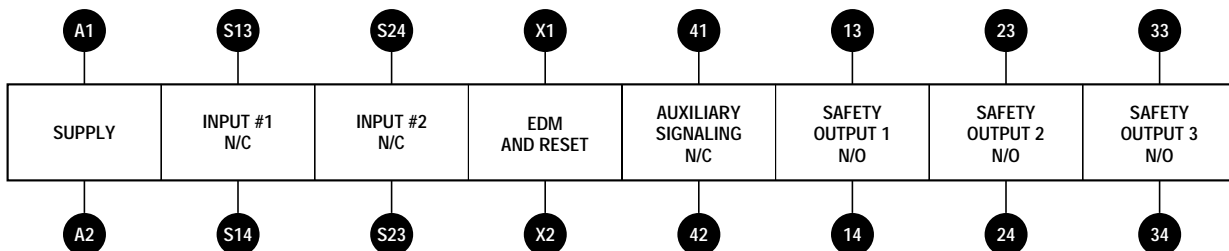


R & T internal selector switch

R = Monitored manual reset facility with system check for high integrity using a momentary push button. The push and release feature means the button cannot be held in.

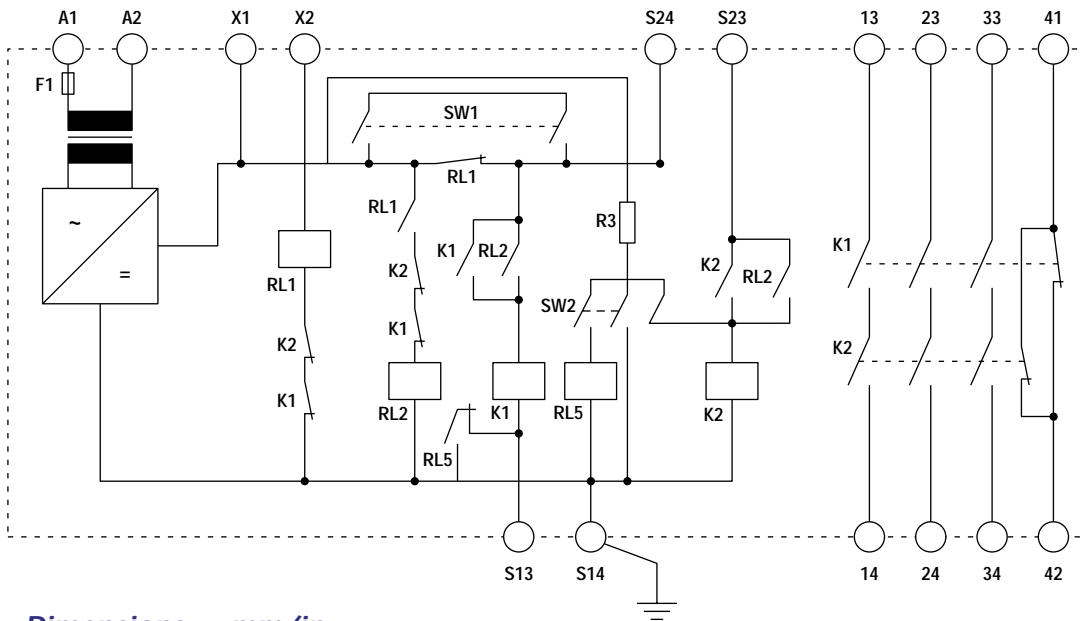
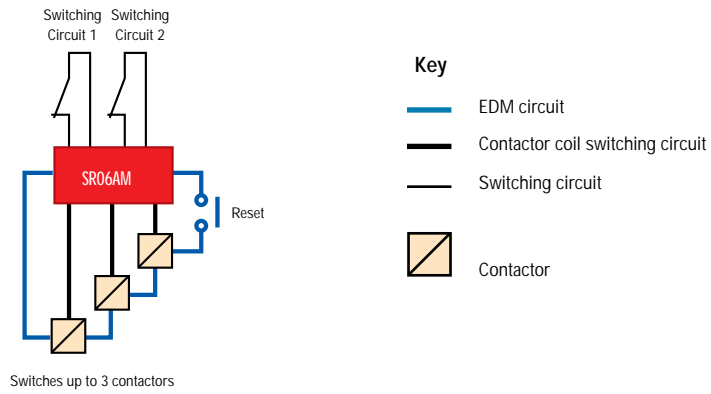
T = Automatic reset mode

Terminal Connections

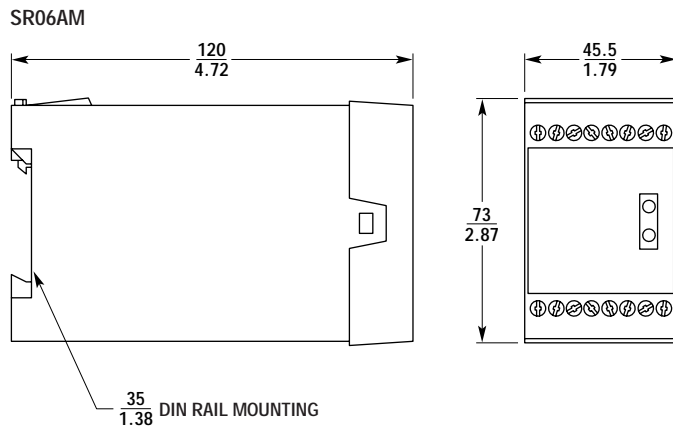


 **Go to the Engineering Guide**
For in-depth information on safety standards and use.

■ **Circuit Example**



■ **Dimensions — mm/in.**



H
safety monitoring relays

■ Specifications

Electrical	All Models	SR06AM24	SR06AM110	SR06AM220
Power Supply:		24 VAC/DC	110 VAC	220 VAC
Power Consumption:	<4 VA			
Internal Fuse:	500 mA slow-acting fuse			
Safety Inputs:	2 N/C dual or single channel selectable			
Relay Outputs:	3 N/O + 1 N/C auxiliary			
Max Switched AC:	4 A/250 VAC			
Max Switched DC:	2 A/30 VDC			
Min Switched Current/Voltage:	10 mA/10 V			
Impulse Withstand Voltage:	2500 V			
Max Drop-Out Time:	90 ms			
Max Output Fuse:	5 A quick-acting fuse			
Reset Mode:	Manual or automatic selectable (time to reset is 35-50 ms)			
External Device Monitoring (EDM):	N/C loop between X1 and X2			
Mechanical				
Mounting:	35 mm (1.38 in.) DIN rail			
Case Material:	Polycarbonate			
Max Wire Size:	1 x 2.5 mm (12 AWG) stranded; 1 x 4 mm (7 AWG) solid			
Weight:	510 g (18 oz.)			
Color:	Red			
Internal Switches:	Dual/single selector; manual/auto selector			
Indication:	LED 1 Red = Power On LED 2 Green = K 1 Closed	LED 3 Green = K2 Closed LED 4 Yellow = Single-channel mode		
Mechanical Life:	1 x 10 ⁶ operations			
Environmental				
Enclosure Protection:	IP40 (NEMA 1)			
Operating Temperature:	-10 to 55°C (14 to 131°F)			
Humidity:	90% RH at 50°C (122°F)			

Specifications are subject to change without notice.

Note: The safety contacts of the STI switches are described as normally closed (N/C)—i.e., with the guard closed, actuator in place, and the machine able to be started.

■ Ordering

Model	Supply	Inputs	Outputs	Auxiliary	Part No.
SR06AM24	24 VAC/DC	2 N/C	3 N/O	1 N/C	44510-0330
SR06AM110	110 VAC	2 N/C	3 N/O	1 N/C	44510-0320
SR06AM220	220 VAC	2 N/C	3 N/O	1 N/C	44510-0310
Replacement Fuse	(500 mA)				44512-0340



Go to the Engineering Guide
For in-depth information on safety standards and use.





Компания «ЭлектроПласт» предлагает заключение долгосрочных отношений при поставках импортных электронных компонентов на взаимовыгодных условиях!

Наши преимущества:

- Оперативные поставки широкого спектра электронных компонентов отечественного и импортного производства напрямую от производителей и с крупнейших мировых складов;
- Поставка более 17-ти миллионов наименований электронных компонентов;
- Поставка сложных, дефицитных, либо снятых с производства позиций;
- Оперативные сроки поставки под заказ (от 5 рабочих дней);
- Экспресс доставка в любую точку России;
- Техническая поддержка проекта, помощь в подборе аналогов, поставка прототипов;
- Система менеджмента качества сертифицирована по Международному стандарту ISO 9001;
- Лицензия ФСБ на осуществление работ с использованием сведений, составляющих государственную тайну;
- Поставка специализированных компонентов (Xilinx, Altera, Analog Devices, Intersil, Interpoint, Microsemi, Aeroflex, Peregrine, Syfer, Eurofarad, Texas Instrument, Miteq, Cobham, E2V, MA-COM, Hittite, Mini-Circuits, General Dynamics и др.);

Помимо этого, одним из направлений компании «ЭлектроПласт» является направление «Источники питания». Мы предлагаем Вам помощь Конструкторского отдела:

- Подбор оптимального решения, техническое обоснование при выборе компонента;
- Подбор аналогов;
- Консультации по применению компонента;
- Поставка образцов и прототипов;
- Техническая поддержка проекта;
- Защита от снятия компонента с производства.



Как с нами связаться

Телефон: 8 (812) 309 58 32 (многоканальный)

Факс: 8 (812) 320-02-42

Электронная почта: org@eplast1.ru

Адрес: 198099, г. Санкт-Петербург, ул. Калинина, дом 2, корпус 4, литера А.