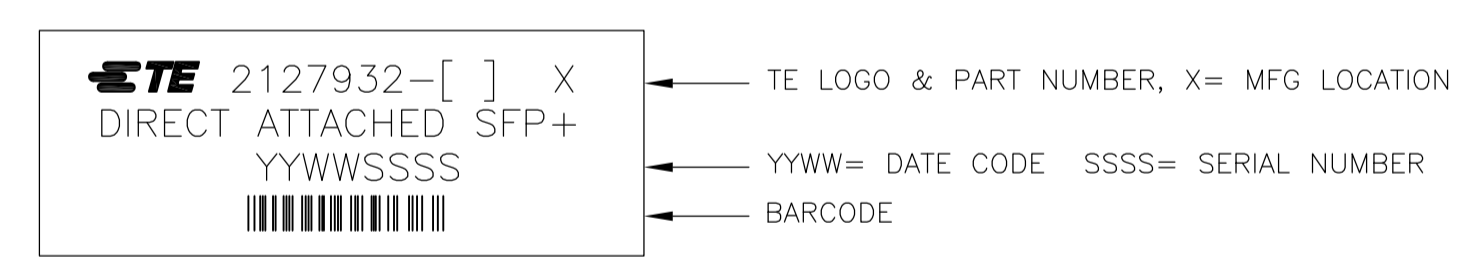
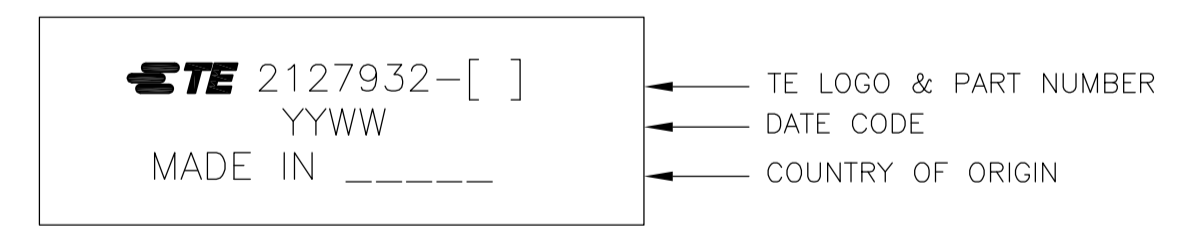


1. CHARACTERISTIC IMPEDANCE: 100±10 OHMS (MEASURED DIFFERENTIALLY).

2 LABEL INFORMATION:



3 LABEL INFORMATION:



4. SEE SHEET 2 FOR WIRING SCHEMATIC.

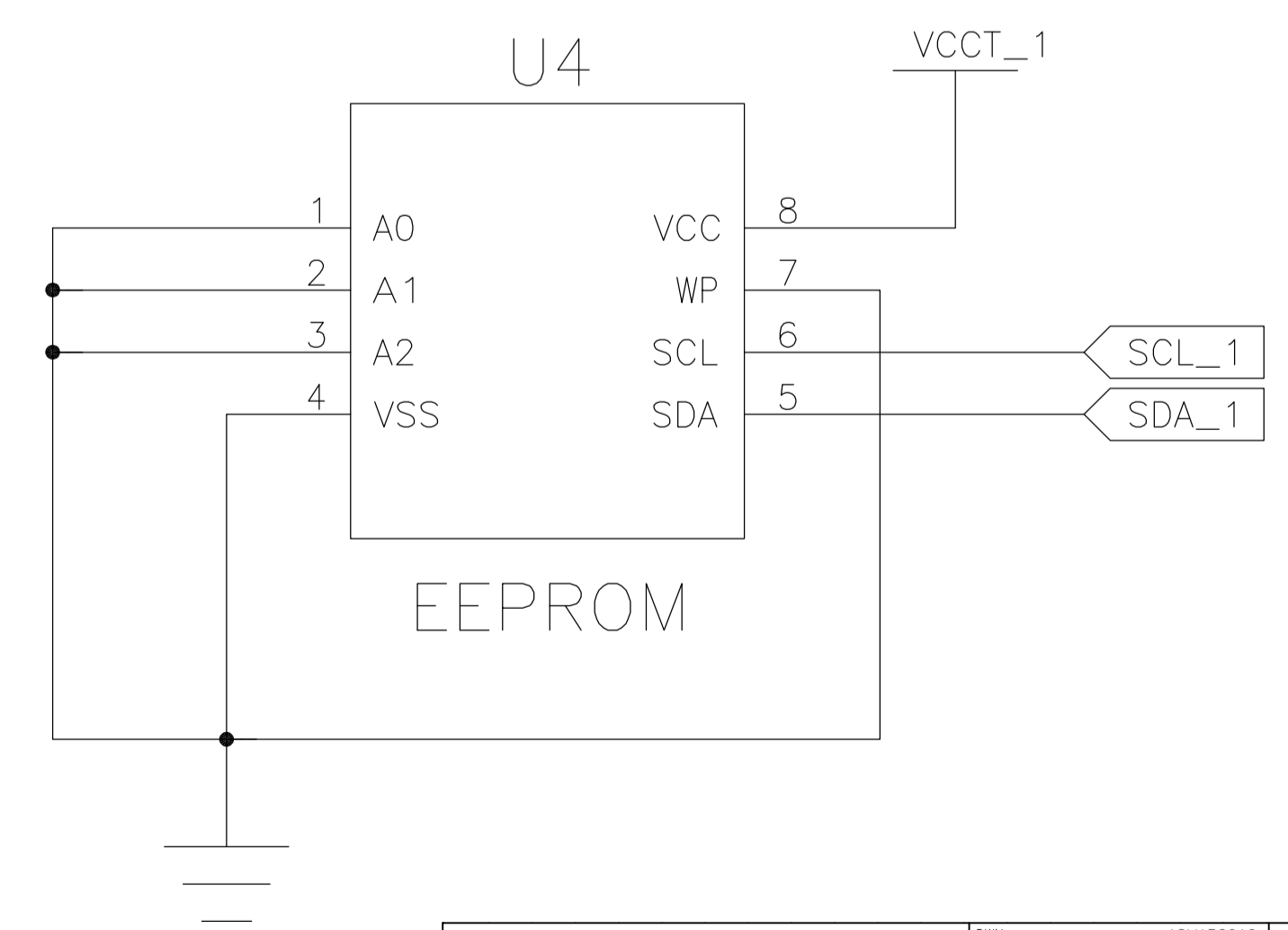
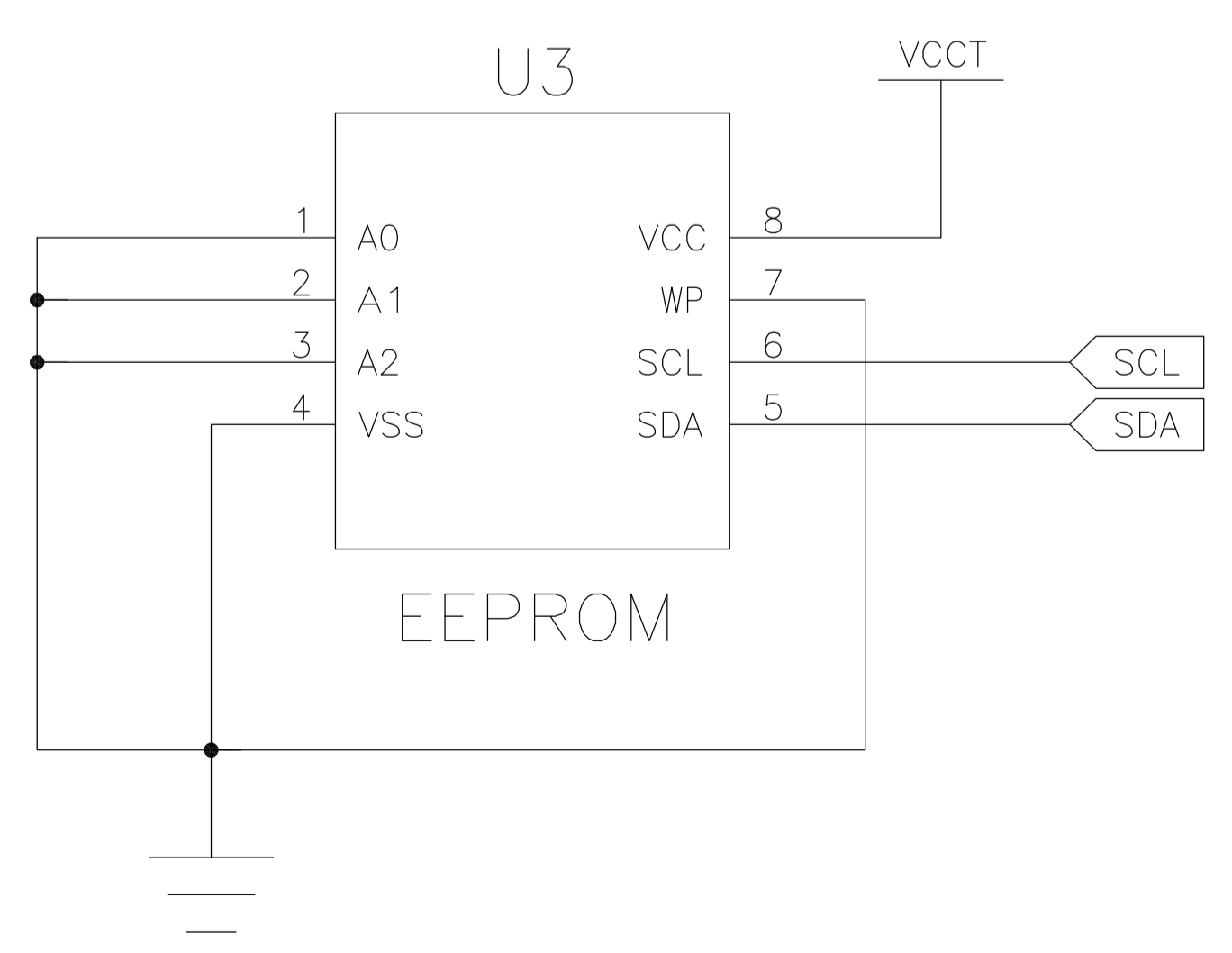
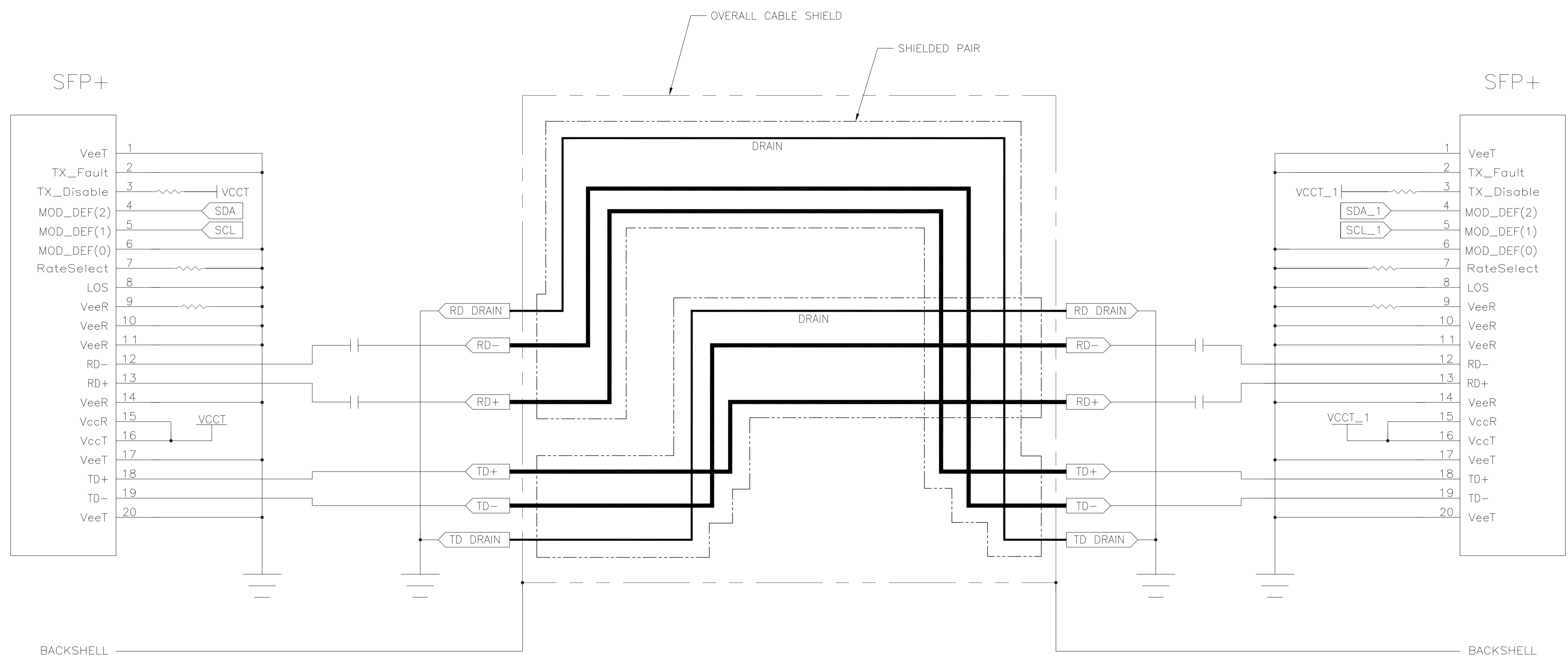
5. ROHS COMPLIANCE: PRODUCT AND PROCESSING MEETS REQUIREMENTS OF TE SPECIFICATION TEC-138-702.

| | | |
|------------------|--------|-----------|
| 5 +0.1 - 0 | METERS | 2127932-6 |
| 4 +0.08 - 0 | METERS | 2127932-5 |
| 3 +0.08 - 0 | METERS | 2127932-4 |
| 2 +0.08 - 0 | METERS | 2127932-3 |
| 1 +0.05 - 0 | METERS | 2127932-2 |
| 0.5 +0.05 - 0 | METERS | 2127932-1 |
| L | | PART NO |

THIS DRAWING IS A CONTROLLED DOCUMENT.

| | | | | |
|-------------|--|------------------|----------------------------------|------------|
| DIMENSIONS: | TOLERANCES UNLESS OTHERWISE SPECIFIED: | DIN | T. SMITH | 18MAR2010 |
| mm | 0 PLC ± - | CHK | C. ADAMS | 18MAR2010 |
| | 1 PLC ± - | APVD | C. ADAMS | 18MAR2010 |
| | 2 PLC ± - | NAME | CABLE ASSY, 28 AWG, SFP+ TO SFP+ | |
| | 3 PLC ± - | PRODUCT SPEC | - | |
| | 4 PLC ± - | APPLICATION SPEC | - | |
| | ANGLES ± - | SIZE | CAGE CODE | DRAWING NO |
| MATERIAL | FINISH | WEIGHT | A1 00779 | 2127932 |
| | | CUSTOMER DRAWING | SCALE | 1:1 |
| | | SHEET | 1 | OF 2 |
| | | REV | B | |

4805 (3/11)



| | | | | | |
|--|---|------------------|----------|------------------|----------------------------------|
| THIS DRAWING IS A CONTROLLED DOCUMENT. | | DIN | T. SMITH | 18MAR2010 | TE Connectivity |
| DIMENSIONS: mm | | CHK | C. ADAMS | 18MAR2010 | |
| TOLERANCES UNLESS OTHERWISE SPECIFIED: | | APPD | C. ADAMS | 18MAR2010 | NAME |
| 0. PLC | ± | PRODUCT SPEC | | | CABLE ASSY, 28 AWG, SFP+ TO SFP+ |
| 1. PLC | ± | APPLICATION SPEC | | | |
| 2. PLC | ± | | | | |
| 3. PLC | ± | | | | |
| 4. PLC | ± | | | | |
| ANGLES | ± | | | | |
| MATERIAL | | WEIGHT | | SIZE | CAGE CODE |
| | | | | A1 | 00779 |
| | | | | DRAWING NO | 2127932 |
| | | | | RESTRICTED TO | |
| | | | | CUSTOMER DRAWING | |
| | | | | SCALE | 1:1 |
| | | | | SHEET | 2 OF 2 |
| | | | | REV | B |



Компания «ЭлектроПласт» предлагает заключение долгосрочных отношений при поставках импортных электронных компонентов на взаимовыгодных условиях!

Наши преимущества:

- Оперативные поставки широкого спектра электронных компонентов отечественного и импортного производства напрямую от производителей и с крупнейших мировых складов;
- Поставка более 17-ти миллионов наименований электронных компонентов;
- Поставка сложных, дефицитных, либо снятых с производства позиций;
- Оперативные сроки поставки под заказ (от 5 рабочих дней);
- Экспресс доставка в любую точку России;
- Техническая поддержка проекта, помощь в подборе аналогов, поставка прототипов;
- Система менеджмента качества сертифицирована по Международному стандарту ISO 9001;
- Лицензия ФСБ на осуществление работ с использованием сведений, составляющих государственную тайну;
- Поставка специализированных компонентов (Xilinx, Altera, Analog Devices, Intersil, Interpoint, Microsemi, Aeroflex, Peregrine, Syfer, Eurofarad, Texas Instrument, Miteq, Cobham, E2V, MA-COM, Hittite, Mini-Circuits, General Dynamics и др.);

Помимо этого, одним из направлений компании «ЭлектроПласт» является направление «Источники питания». Мы предлагаем Вам помощь Конструкторского отдела:

- Подбор оптимального решения, техническое обоснование при выборе компонента;
- Подбор аналогов;
- Консультации по применению компонента;
- Поставка образцов и прототипов;
- Техническая поддержка проекта;
- Защита от снятия компонента с производства.



Как с нами связаться

Телефон: 8 (812) 309 58 32 (многоканальный)

Факс: 8 (812) 320-02-42

Электронная почта: org@eplast1.ru

Адрес: 198099, г. Санкт-Петербург, ул. Калинина, дом 2, корпус 4, литера А.