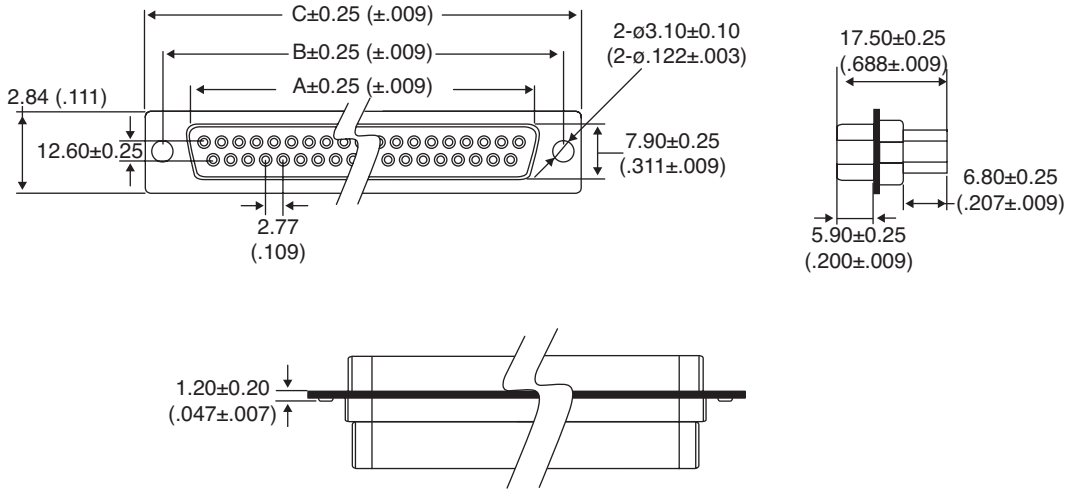


# D-Sub Connectors Crimp Housing (Female)

156-1409-E, 156-1415-E, 156-1425-E



D-Sub Connectors Crimp Housing (Female)



Dimensions: mm (in.)

Mouser Stock No.	No. of Contacts	Dimensions: mm		
		A	B	C
156-1409-E	9F	16.30	25.00	30.80
156-1415-E	15F	24.70	33.32	39.20
156-1425-E	25F	38.40	47.04	53.05

MATERIALS	
Front Insulator:	P.B.T. Black
Back Insulator:	PA66 Black
Contact:	Brass, t=0.20mm Gold Flashed
Shell:	Cold rolled steel, t=0.40mm
	Tin/Nickel/2 in. Plated

ELECTRICAL	
Current Rating:	1A Max.
Dielectric Withstanding Voltage:	500 V(ac) for 1 minute
Contact Resistance:	30MΩ Max.
Insulation Resistance:	1000MΩ min. @ 500V
Total Mating Force:	7.0 Kgf Max.
Total Unmating Force:	4.0 Kgf Min.
Temperature Range:	-55°C ~ +105°C
RoHS Compliant	

56-1409-E, 156-1415-E, 156-1425-E

Date Last Revised: 09-12-07

Available from Mouser Electronics  
1-800-346-6873 / www.mouser.com

KC-301177

Specifications are subject to change without notice. No liability or warranty implied by this information. Environmental compliance based on producer documentation.



Компания «ЭлектроПласт» предлагает заключение долгосрочных отношений при поставках импортных электронных компонентов на взаимовыгодных условиях!

Наши преимущества:

- Оперативные поставки широкого спектра электронных компонентов отечественного и импортного производства напрямую от производителей и с крупнейших мировых складов;
- Поставка более 17-ти миллионов наименований электронных компонентов;
- Поставка сложных, дефицитных, либо снятых с производства позиций;
- Оперативные сроки поставки под заказ (от 5 рабочих дней);
- Экспресс доставка в любую точку России;
- Техническая поддержка проекта, помощь в подборе аналогов, поставка прототипов;
- Система менеджмента качества сертифицирована по Международному стандарту ISO 9001;
- Лицензия ФСБ на осуществление работ с использованием сведений, составляющих государственную тайну;
- Поставка специализированных компонентов (Xilinx, Altera, Analog Devices, Intersil, Interpoint, Microsemi, Aeroflex, Peregrine, Syfer, Eurofarad, Texas Instrument, Miteq, Cobham, E2V, MA-COM, Hittite, Mini-Circuits, General Dynamics и др.);

Помимо этого, одним из направлений компании «ЭлектроПласт» является направление «Источники питания». Мы предлагаем Вам помощь Конструкторского отдела:

- Подбор оптимального решения, техническое обоснование при выборе компонента;
- Подбор аналогов;
- Консультации по применению компонента;
- Поставка образцов и прототипов;
- Техническая поддержка проекта;
- Защита от снятия компонента с производства.



#### Как с нами связаться

**Телефон:** 8 (812) 309 58 32 (многоканальный)

**Факс:** 8 (812) 320-02-42

**Электронная почта:** [org@eplast1.ru](mailto:org@eplast1.ru)

**Адрес:** 198099, г. Санкт-Петербург, ул. Калинина, дом 2, корпус 4, литера А.