

PART NAME

UTILIBOX (STYLE H)

PART No.

CU-1470 TO CU-1474

**MATERIAL:** ABS THERMOPLASTIC (FLAMMABILITY RATING OF 94-V0 AT 0.070" THICKNESS AND CONTINUOUS USE TEMPERATURE OF 70° C.)

LENGTH AND WIDTH DIMENSIONS ARE TAKEN FROM CLOSED END OF THE BOX. DIMENSIONS INCREASE SLIGHTLY AT OPEN END DUE TO TAPER.

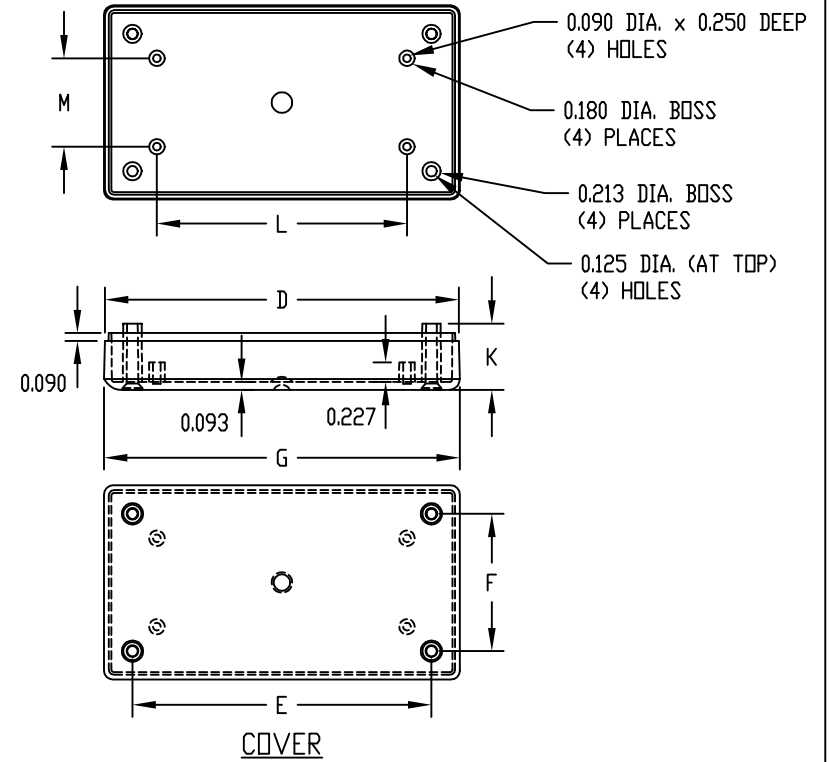
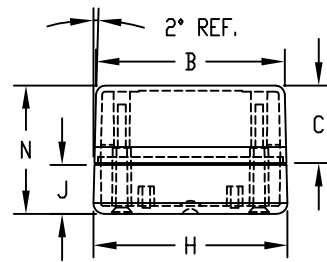
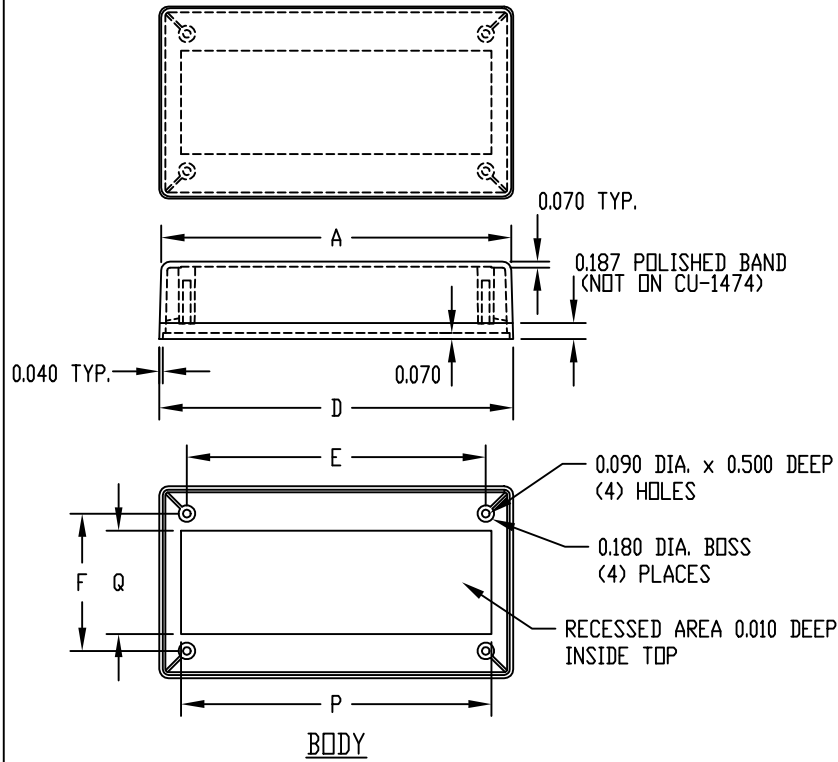
FOUR (4) #4 x 1.000 LG. SELF THREADING SCREWS WITH HI/LOW THREADS ARE SUPPLIED FOR MOUNTING COVER.

**FINISH:**

BODY - OUTSIDE SURFACES ARE TEXTURED FINISH  
COVER - VERTICAL OUTSIDE SURFACES ARE TEXTURED  
REMAINDER OF PART IS SMOOTH.

**NOTE:** ALL DIMENSIONS HAVE ±0.010 TOLERANCE UNLESS OTHERWISE SPECIFIED.

**COLOR:** BLACK



PART No.	A	B	C	D	E	F	G	H	J	K	L	M	N	P	Q
CU-1470	3.000	2.000	0.900	3.079	2.616	1.616	3.102	2.102	0.570	0.770	2.080	1.080	1.490	-----	-----
CU-1471	3.000	2.000	1.500	3.079	2.616	1.616	3.102	2.102	0.570	0.770	2.080	1.080	2.090	-----	-----
CU-1472	3.000	3.000	1.500	3.079	2.616	2.616	3.102	3.102	0.570	0.770	2.125	2.125	2.090	-----	-----
CU-1473	4.000	1.750	1.000	4.052	3.589	1.339	4.059	1.809	0.250	0.450	3.088	0.828	1.270	-----	-----
CU-1474	4.000	2.188	0.900	4.105	3.469	1.594	4.128	2.253	0.570	0.740	2.902	1.026	1.490	3.603	1.200



Компания «ЭлектроПласт» предлагает заключение долгосрочных отношений при поставках импортных электронных компонентов на взаимовыгодных условиях!

Наши преимущества:

- Оперативные поставки широкого спектра электронных компонентов отечественного и импортного производства напрямую от производителей и с крупнейших мировых складов;
- Поставка более 17-ти миллионов наименований электронных компонентов;
- Поставка сложных, дефицитных, либо снятых с производства позиций;
- Оперативные сроки поставки под заказ (от 5 рабочих дней);
- Экспресс доставка в любую точку России;
- Техническая поддержка проекта, помощь в подборе аналогов, поставка прототипов;
- Система менеджмента качества сертифицирована по Международному стандарту ISO 9001;
- Лицензия ФСБ на осуществление работ с использованием сведений, составляющих государственную тайну;
- Поставка специализированных компонентов (Xilinx, Altera, Analog Devices, Intersil, Interpoint, Microsemi, Aeroflex, Peregrine, Syfer, Eurofarad, Texas Instrument, Miteq, Cobham, E2V, MA-COM, Hittite, Mini-Circuits, General Dynamics и др.);

Помимо этого, одним из направлений компании «ЭлектроПласт» является направление «Источники питания». Мы предлагаем Вам помощь Конструкторского отдела:

- Подбор оптимального решения, техническое обоснование при выборе компонента;
- Подбор аналогов;
- Консультации по применению компонента;
- Поставка образцов и прототипов;
- Техническая поддержка проекта;
- Защита от снятия компонента с производства.



#### Как с нами связаться

**Телефон:** 8 (812) 309 58 32 (многоканальный)

**Факс:** 8 (812) 320-02-42

**Электронная почта:** [org@eplast1.ru](mailto:org@eplast1.ru)

**Адрес:** 198099, г. Санкт-Петербург, ул. Калинина, дом 2, корпус 4, литера А.