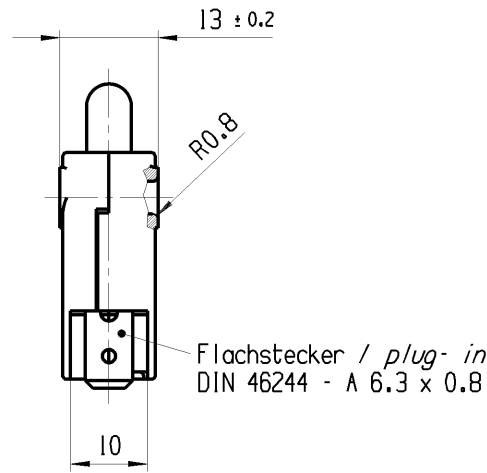
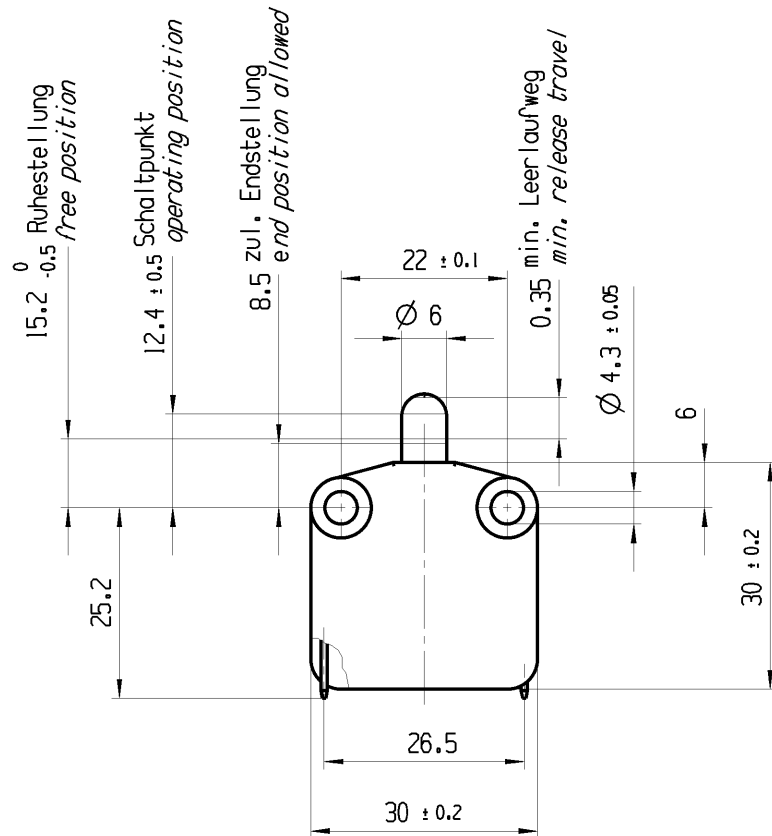


CONFIDENTIAL

VERTRAULICH

© Alle Rechte bei Marquardt, auch fuer den Fall von Schutzrechtsanmeldungen. Jede Verfuegungsbefugnis, wie Kopier- und Weitergaberecht, bei uns.

© THIS DRAWING IS THE EXCLUSIVE PROPERTY OF MARQUARDT. WITHOUT THEIR CONSENT IT MAY NOT BE REPRODUCED OR GIVEN TO THIRD PARTIES.



Aufschrift
marking

MARQUARDT (M)

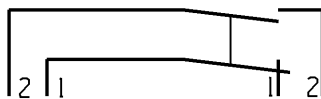
1117.

16161/400 ~ T85

05

12A 125 - 250 V AC
1/6 HP 125 V AC
1/2 HP 250 V AC
R84

T.-Nr. 06057400



Herstellort/-Jahr/-Woche
code of manufacture:
place/year/week

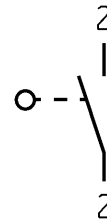
Auf Verpackung/ on box: T.-Nr. 06057400
G

Schliesser 1-polig
Schalt-Betaetigungskraft 3.5N ± 0.5N
Differenzweg (Weg zwischen Schalterpunkt und Rueckschalterpunkt) max. 2.6

SPNO
actuating force 3.5N ± 0.5N
movement differential (movement between operating position and release position) max. 2.6

Rd ≤ 100 mΩ bei / at I > 1A

G: Konform nach IEC 60335-1:2001 Kap. 30
G: matching IEC 60335-1:2001 clause 30



fuer Form und Lage FOR SHAPE AND LOC.	⊙ =	Allgemeintoleranzen UNTOLERANCED DIMENSIONS				Pause COPY	Blatt SHEET 01	TYP K	Zeichn./DRAWING NO. 11170106	Index d
	fuer Winkel FOR ANGLE ± 2	PROJEKTION	Abmasse und Nennmassbereiche Angaben in mm	Loenge LENGTH	Radial RADII					
		⊕	0-6 ± 0.2	± 0.2	± 0.2			GERAETESCHALTER		
			>6-15 ± 0.4	±	±			appliance switch		
			>15-30 ± 0.4	±	±			Ersatz fuer/REPLACEMENT OF Zg.gl.Nr.v.19.05.04		
			>30-70 ±	±	±					
			>70-120 ±	±	±			MARQUARDT		
			>120 ±	±	±					
c	48695	10.08.06	HHE			CAD: NX v6.0				
b	47541	15.05.06	BRC			gez./DRAWN BY 04.08.05 BRC				
a	44287	04.08.05	BRC			gepr./CHECKED BY				
	35735	19.05.04	WJ	d	84820	19.06.13	HHE			
Ausg. ISSUE	Aenderung REVISION	gez. DRAWN BY		Ausg. ISSUE	Aenderung REVISION	gez. DRAWN BY				



Компания «ЭлектроПласт» предлагает заключение долгосрочных отношений при поставках импортных электронных компонентов на взаимовыгодных условиях!

Наши преимущества:

- Оперативные поставки широкого спектра электронных компонентов отечественного и импортного производства напрямую от производителей и с крупнейших мировых складов;
- Поставка более 17-ти миллионов наименований электронных компонентов;
- Поставка сложных, дефицитных, либо снятых с производства позиций;
- Оперативные сроки поставки под заказ (от 5 рабочих дней);
- Экспресс доставка в любую точку России;
- Техническая поддержка проекта, помощь в подборе аналогов, поставка прототипов;
- Система менеджмента качества сертифицирована по Международному стандарту ISO 9001;
- Лицензия ФСБ на осуществление работ с использованием сведений, составляющих государственную тайну;
- Поставка специализированных компонентов (Xilinx, Altera, Analog Devices, Intersil, Interpoint, Microsemi, Aeroflex, Peregrine, Syfer, Eurofarad, Texas Instrument, Miteq, Cobham, E2V, MA-COM, Hittite, Mini-Circuits, General Dynamics и др.);

Помимо этого, одним из направлений компании «ЭлектроПласт» является направление «Источники питания». Мы предлагаем Вам помощь Конструкторского отдела:

- Подбор оптимального решения, техническое обоснование при выборе компонента;
- Подбор аналогов;
- Консультации по применению компонента;
- Поставка образцов и прототипов;
- Техническая поддержка проекта;
- Защита от снятия компонента с производства.



Как с нами связаться

Телефон: 8 (812) 309 58 32 (многоканальный)

Факс: 8 (812) 320-02-42

Электронная почта: org@eplast1.ru

Адрес: 198099, г. Санкт-Петербург, ул. Калинина, дом 2, корпус 4, литера А.