

HFG IAC	Kunde/ <i>Customer:</i>	Datum: 20/12
		Seite: 1 von 1

Ausführung / Core design:
 Ringbandkern / *Toroidal core:*

 Kern für stromkomp. Drossel
Core for common mode choke

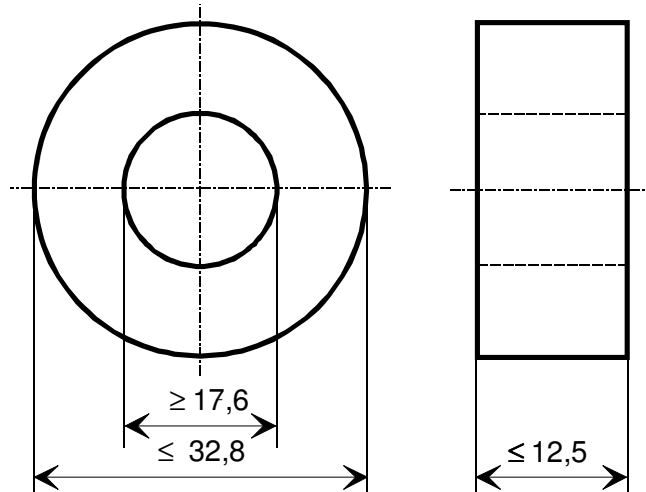
Maßbild / Drawing:
 ohne Maßstab / *without scale*
 Maße in mm / *Dimensions in mm*

Rev.

Nennmaße / Nominal Dimensions:
 30 x 20 x 10 mm

Legierung / Core Material:
 VITROPERM 500 F

Fixierung / Type of Finish:
 Fix 022/D
 (Kunststofftrog / *Plastic box*)



Magn. Nennwerte / Nominal magnetic values:
 $A_{L(10\text{ kHz})} = 66 \mu\text{H} \pm 30\%$

Bezugswerte / Rated Dimensions:
 $A_{\text{Fe}} = 0,40 \text{ cm}^2$
 $l_{\text{Fe}} = 7,85 \text{ cm}$
 $m_{\text{Fe}} = 23,1 \text{ g}$

Endprüfung / Final Inspection:

-04-

1. Magnetische Prüfung (100%-Prüfung) / Magnetical test (100%-Test)
 (Prüfung des A_L -Wertes im Reihenersatzschaltbild gemäß A60092-Y3022-K009 /
Test of A_L -value in series mode according to A60092-Y3022-K009)

-04-

Induktivitätsprüfung ohne Gleichstromvormagnetisierung / *Inductance test without DC-magnetisation*

1.1 Einstellwerte / *Setting values:* $I_{\text{eff}} \times N = 20 \text{ mA}$
 $f = 10 \text{ kHz}$
 Prüfwert / *Specified value:* $46 \mu\text{H} \leq A_L \leq 86 \mu\text{H}$ (entspr. / *corr.* $72000 \leq \mu'_4 \leq 135000$)

1.2 Einstellwerte / *Setting values:* $I_{\text{eff}} \times N = 20 \text{ mA}$
 $f = 100 \text{ kHz}$
 Prüfwert / *Specified value:* $10,5 \mu\text{H} \leq A_L \leq 21,1 \mu\text{H}$ (entspr. / *corr.* $16470 \leq \mu'_4 \leq 32900$)

Hinweis, Material-Nr./ *Remark, Part-No.:* 96720204

Herausgeber	Bearbeiter	KB-PM	KB-OP KT	Datum	freigegeben
KB-E IN	Kleespies	Truetsch	Günther	05.06.2012	Petzold



Компания «ЭлектроПласт» предлагает заключение долгосрочных отношений при поставках импортных электронных компонентов на взаимовыгодных условиях!

Наши преимущества:

- Оперативные поставки широкого спектра электронных компонентов отечественного и импортного производства напрямую от производителей и с крупнейших мировых складов;
- Поставка более 17-ти миллионов наименований электронных компонентов;
- Поставка сложных, дефицитных, либо снятых с производства позиций;
- Оперативные сроки поставки под заказ (от 5 рабочих дней);
- Экспресс доставка в любую точку России;
- Техническая поддержка проекта, помощь в подборе аналогов, поставка прототипов;
- Система менеджмента качества сертифицирована по Международному стандарту ISO 9001;
- Лицензия ФСБ на осуществление работ с использованием сведений, составляющих государственную тайну;
- Поставка специализированных компонентов (Xilinx, Altera, Analog Devices, Intersil, Interpoint, Microsemi, Aeroflex, Peregrine, Syfer, Eurofarad, Texas Instrument, Miteq, Cobham, E2V, MA-COM, Hittite, Mini-Circuits, General Dynamics и др.);

Помимо этого, одним из направлений компании «ЭлектроПласт» является направление «Источники питания». Мы предлагаем Вам помощь Конструкторского отдела:

- Подбор оптимального решения, техническое обоснование при выборе компонента;
- Подбор аналогов;
- Консультации по применению компонента;
- Поставка образцов и прототипов;
- Техническая поддержка проекта;
- Защита от снятия компонента с производства.



Как с нами связаться

Телефон: 8 (812) 309 58 32 (многоканальный)

Факс: 8 (812) 320-02-42

Электронная почта: org@eplast1.ru

Адрес: 198099, г. Санкт-Петербург, ул. Калинина, дом 2, корпус 4, литера А.