

PLEASE CHECK WWW.MOLEX.COM FOR LATEST PART INFORMATION

Part Number: [5018645091](#)
Status: **Active**
Overview: [FFC-FPC \(SMT\)](#)
Description: 0.50mm Pitch Easy-On FFC-to-Board Connector, Receptacle Housing Assembly, Right-Angle, Surface Mount, with Grounding Terminals, Gold (Au) Plating, 50 Circuits

Documents:

[3D Model](#) [Packaging Specification SPK-501864-001-001 \(PDF\)](#)
[Drawing \(PDF\)](#) [RoHS Certificate of Compliance \(PDF\)](#)
[Product Specification PS-501864-004-001 \(PDF\)](#)

Agency Certification

UL E29179

General

Product Family [FFC/FPC Connectors](#)
 Series [501864](#)
 Comments Requires a custom FFC with notches, Requires a custom FFC with notches
 Overview [FFC-FPC \(SMT\)](#)
 Product Name Easy-On
 UPC 887191465050

Physical

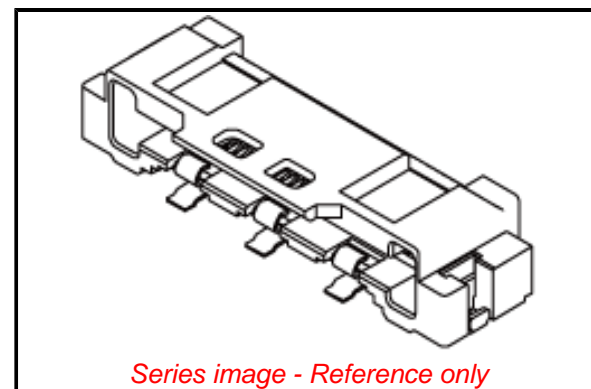
Actuator Type [FFC-to-Board](#)
 Circuits (Loaded) 50
 Circuits (maximum) 50
 Color - Resin Black
 Contact Position Bottom
 Durability (mating cycles max) 20
 Flammability 94V-0
 Mated Height 4.85mm
 Material - Metal [Phosphor Bronze](#)
 Material - Plating Mating [Gold](#)
 Material - Plating Termination [Gold](#)
 Material - Resin [Liquid Crystal Polymer](#)
 Net Weight 803.000/mg
 Number of Rows 1
 Orientation [Right Angle](#)
 PCB Locator Yes
 PCB Mounting [Surface Mount](#)
 PCB Retention Yes
 Packaging Type [Embossed Tape on Reel](#)
 Pitch - Mating Interface 0.50mm
 Plating min - Mating 0.100µm
 Plating min - Termination 0.051µm
 Polarized to PCB Yes
 Stackable No
 Temperature Range - Operating -40° to +105°C
 Wire/Cable Type [FFC only](#)

Electrical

Current - Maximum per Contact 0.5A
 Voltage - Maximum 50V AC (RMS)/DC

Material Info

Reference - Drawing Numbers



Series image - Reference only

EU ELV

Not Relevant

EU RoHS

Compliant

REACH SVHC

Not Contained Per - ED/71/2019 (16 July 2019)

Halogen-Free

Status

Low-Halogen

For more information, please visit [Contact US](#)

China ROHS

ELV

RoHS Phthalates

China RoHS

Green Image

Not Relevant

Not Contained

Search Parts in this Series

[501864 Series](#)

Use With

Plug Jacket [5031505009](#) . Plug Jacket Cover [5031515009](#)
LVDS Cable [15022](#)

Packaging Specification
Product Specification
Sales Drawing

SPK-501864-001-001
PS-501864-004-001
5018640002-000, 5018641002-000

This document was generated on 10/23/2019

PLEASE CHECK WWW.MOLEX.COM FOR LATEST PART INFORMATION



Компания «ЭлектроПласт» предлагает заключение долгосрочных отношений при поставках импортных электронных компонентов на взаимовыгодных условиях!

Наши преимущества:

- Оперативные поставки широкого спектра электронных компонентов отечественного и импортного производства напрямую от производителей и с крупнейших мировых складов;
- Поставка более 17-ти миллионов наименований электронных компонентов;
- Поставка сложных, дефицитных, либо снятых с производства позиций;
- Оперативные сроки поставки под заказ (от 5 рабочих дней);
- Экспресс доставка в любую точку России;
- Техническая поддержка проекта, помощь в подборе аналогов, поставка прототипов;
- Система менеджмента качества сертифицирована по Международному стандарту ISO 9001;
- Лицензия ФСБ на осуществление работ с использованием сведений, составляющих государственную тайну;
- Поставка специализированных компонентов (Xilinx, Altera, Analog Devices, Intersil, Interpoint, Microsemi, Aeroflex, Peregrine, Syfer, Eurofarad, Texas Instrument, Miteq, Cobham, E2V, MA-COM, Hittite, Mini-Circuits, General Dynamics и др.);

Помимо этого, одним из направлений компании «ЭлектроПласт» является направление «Источники питания». Мы предлагаем Вам помощь Конструкторского отдела:

- Подбор оптимального решения, техническое обоснование при выборе компонента;
- Подбор аналогов;
- Консультации по применению компонента;
- Поставка образцов и прототипов;
- Техническая поддержка проекта;
- Защита от снятия компонента с производства.



Как с нами связаться

Телефон: 8 (812) 309 58 32 (многоканальный)

Факс: 8 (812) 320-02-42

Электронная почта: org@eplast1.ru

Адрес: 198099, г. Санкт-Петербург, ул. Калинина, дом 2, корпус 4, литера А.