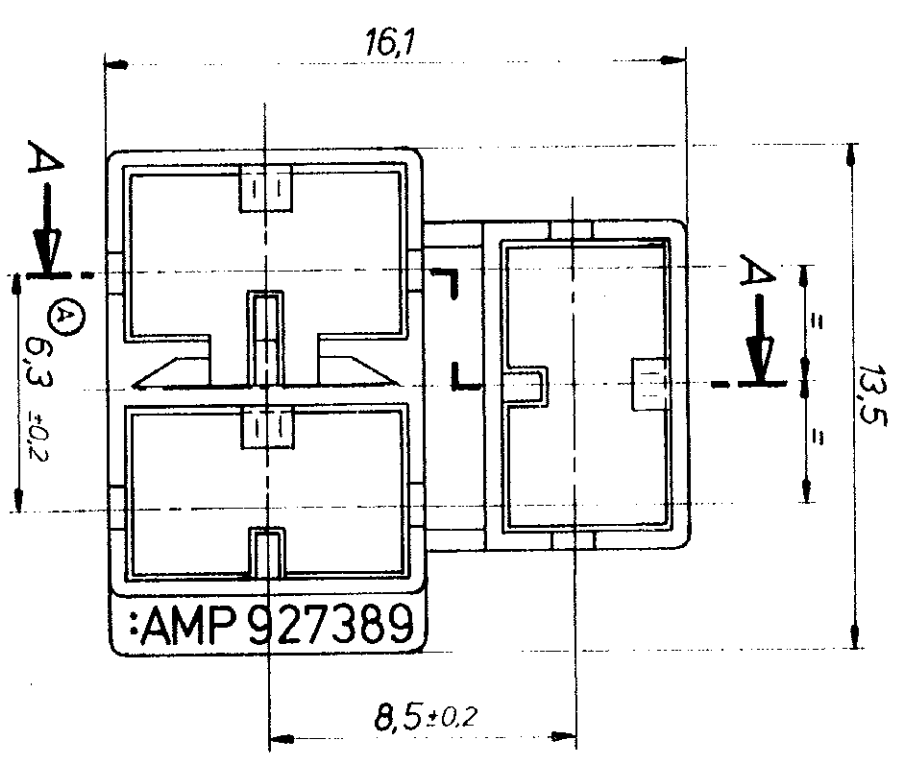


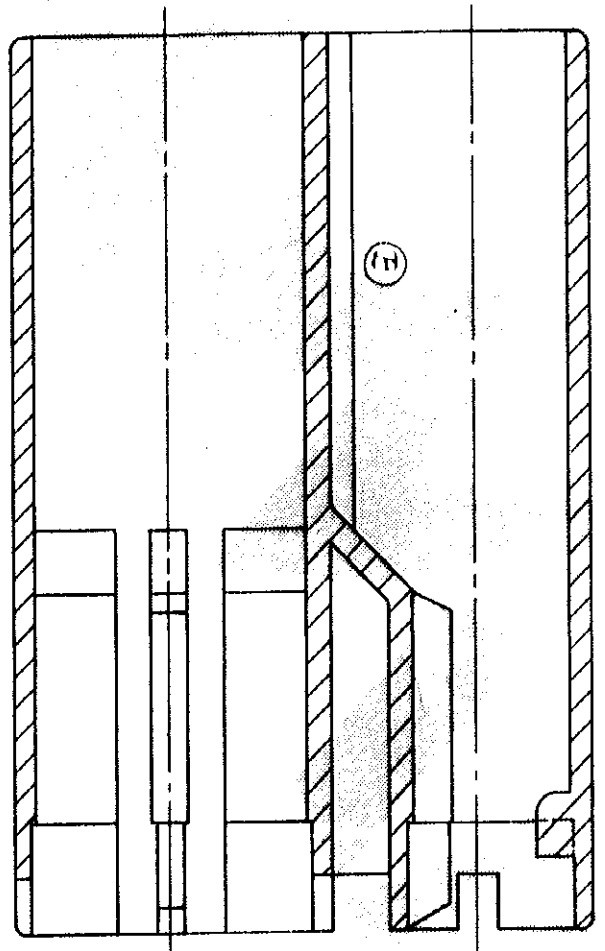
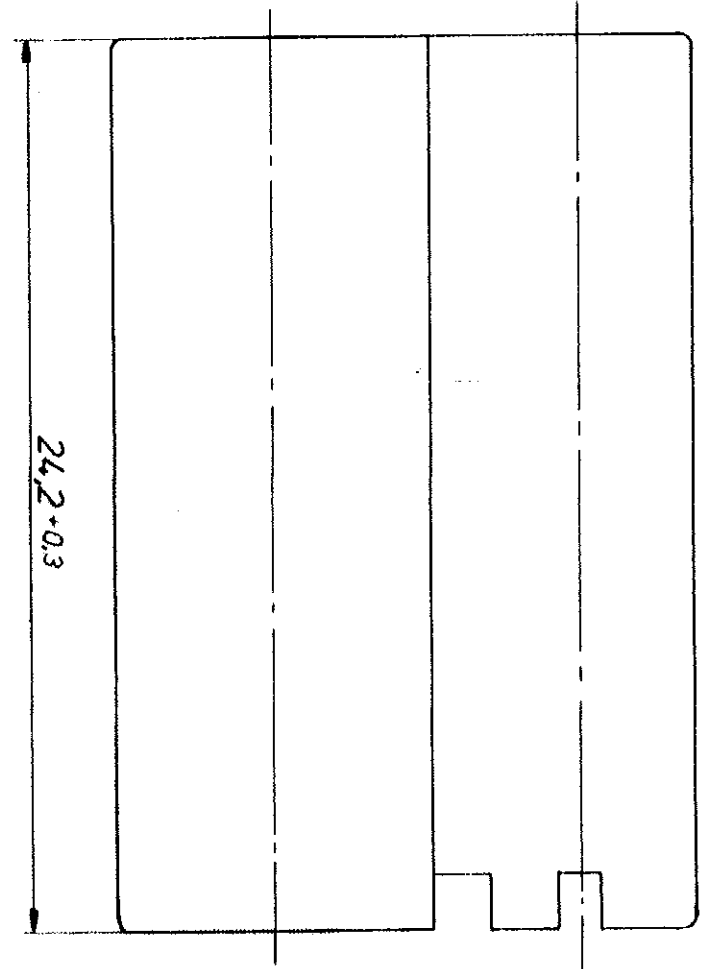
Alle Rechte vorbehalten  
 Nachdruck, Vervielfältigung  
 und Verbreitung, auch auszugsweise,  
 ist ohne schriftliche Genehmigung  
 AMP DEUTSCHLAND GmbH

Zeichnung geschützt durch  
 © Copyright 1983  
 AMP DEUTSCHLAND GmbH  
 Alle Rechte vorbehalten

Index	Anderung	Tag	Name
A	Maß 1,5 gL war 6,35	11.83	
B	2 Rippen hinzugefügt	18.84	Stoll
C	-2 Rippen	03.06.85	Kos



Schnitt A-A



927 389-2		PA 6.6	weiß	Benennung <b>3-pol. Gehäuse für Positive Lock Kontakte</b> <b>K</b>	AMP AMP DEUTSCHLAND GmbH Langen b Ffm
927 389-1		PA 6.6	schwarz		
Bestell-Nr.	Werkstoff		Oberfläche Farbe	Nicht tolerierte Maße ± 0,3 mm ± 1,5 mm	Format <b>B</b>
Gez. u.münk	20.10.83	Gepr. 21.10.83	Gepr.	Maßstab 5:1	Zeichnungs-Nr. <b>927 389</b>
				Blatt-Nr. 1 von 1	



Компания «ЭлектроПласт» предлагает заключение долгосрочных отношений при поставках импортных электронных компонентов на взаимовыгодных условиях!

Наши преимущества:

- Оперативные поставки широкого спектра электронных компонентов отечественного и импортного производства напрямую от производителей и с крупнейших мировых складов;
- Поставка более 17-ти миллионов наименований электронных компонентов;
- Поставка сложных, дефицитных, либо снятых с производства позиций;
- Оперативные сроки поставки под заказ (от 5 рабочих дней);
- Экспресс доставка в любую точку России;
- Техническая поддержка проекта, помощь в подборе аналогов, поставка прототипов;
- Система менеджмента качества сертифицирована по Международному стандарту ISO 9001;
- Лицензия ФСБ на осуществление работ с использованием сведений, составляющих государственную тайну;
- Поставка специализированных компонентов (Xilinx, Altera, Analog Devices, Intersil, Interpoint, Microsemi, Aeroflex, Peregrine, Syfer, Eurofarad, Texas Instrument, Miteq, Cobham, E2V, MA-COM, Hittite, Mini-Circuits, General Dynamics и др.);

Помимо этого, одним из направлений компании «ЭлектроПласт» является направление «Источники питания». Мы предлагаем Вам помощь Конструкторского отдела:

- Подбор оптимального решения, техническое обоснование при выборе компонента;
- Подбор аналогов;
- Консультации по применению компонента;
- Поставка образцов и прототипов;
- Техническая поддержка проекта;
- Защита от снятия компонента с производства.



#### Как с нами связаться

**Телефон:** 8 (812) 309 58 32 (многоканальный)

**Факс:** 8 (812) 320-02-42

**Электронная почта:** [org@eplast1.ru](mailto:org@eplast1.ru)

**Адрес:** 198099, г. Санкт-Петербург, ул. Калинина, дом 2, корпус 4, литера А.