

Features

- Blind mating connector system for drawer systems
- Direct panel mounting without housing
- Very robust design
- Solid pre-leading guid pins and float bushes
- Can be fixed with standard M4 screws

Notice:


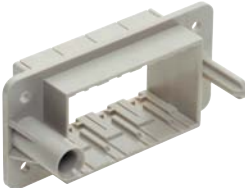
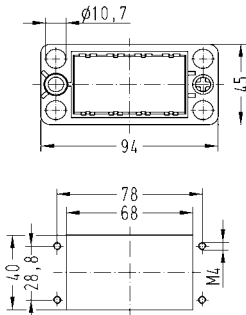
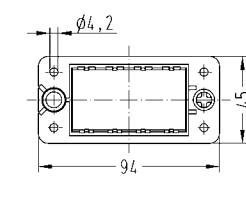
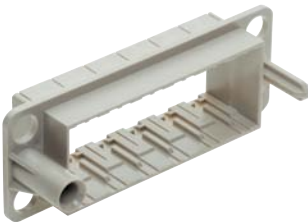
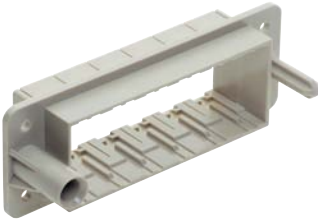
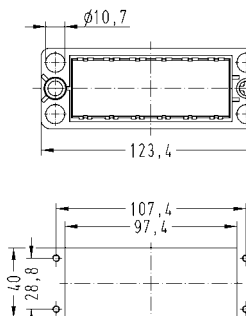
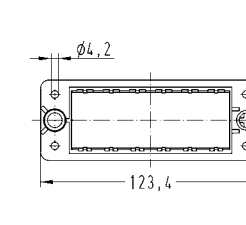

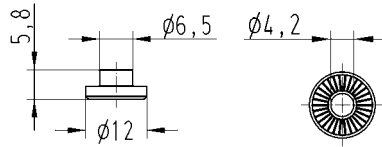
Due to the plastic material used in the docking frame without PE, the panel will need to be grounded separately.

Technical characteristics

Specifications	DIN EN 60 664-1 DIN EN 61 984
Frames	
Number of modules	2, 3, 4, 6
Material	
Docking Frame	polycarbonate
Float washer	zinc die-cast alloy
Floating tolerance	± 2 mm
Aligning tolerance	± 4 mm
Limiting temperatures	-40 °C ... +125 °C
Flammability acc. to UL 94	V 0
Mechanical working life	≥ 500 mating cycles

Han-Modular® Docking Frame



Identification	Float mount A ... F	Fixed a ... f	Drawings	Dimensions in mm
<p>Docking frame for 4 modules</p>  <p>Docking frame for 4 modules</p> 	09 14 016 1701	09 14 016 1711	 	<p>① floating tolerance: ± 2 mm</p> <p>panel cut out</p>
<p>Docking frame for 6 modules</p>  <p>Docking frame for 6 modules</p> 	09 14 024 1701	09 14 024 1711	 	<p>① floating tolerance: ± 2 mm</p>
<p>Float washer</p> <p>to enable the frame to be float mounted using standard M4 fixing screws</p> 	09 14 000 9936			



HARTING Electric GmbH & Co. KG | Wilhelm-Harting-Straße 1 | D-32339 Espelkamp

Fon: +49 57 72 47-97100 | Fax: +49 57 72 47-495

Internet: www.HARTING.com | E-Mail: electric@HARTING.com

2012-11-15



Компания «ЭлектроПласт» предлагает заключение долгосрочных отношений при поставках импортных электронных компонентов на взаимовыгодных условиях!

Наши преимущества:

- Оперативные поставки широкого спектра электронных компонентов отечественного и импортного производства напрямую от производителей и с крупнейших мировых складов;
- Поставка более 17-ти миллионов наименований электронных компонентов;
- Поставка сложных, дефицитных, либо снятых с производства позиций;
- Оперативные сроки поставки под заказ (от 5 рабочих дней);
- Экспресс доставка в любую точку России;
- Техническая поддержка проекта, помощь в подборе аналогов, поставка прототипов;
- Система менеджмента качества сертифицирована по Международному стандарту ISO 9001;
- Лицензия ФСБ на осуществление работ с использованием сведений, составляющих государственную тайну;
- Поставка специализированных компонентов (Xilinx, Altera, Analog Devices, Intersil, Interpoint, Microsemi, Aeroflex, Peregrine, Syfer, Eurofarad, Texas Instrument, Miteq, Cobham, E2V, MA-COM, Hittite, Mini-Circuits, General Dynamics и др.);

Помимо этого, одним из направлений компании «ЭлектроПласт» является направление «Источники питания». Мы предлагаем Вам помощь Конструкторского отдела:

- Подбор оптимального решения, техническое обоснование при выборе компонента;
- Подбор аналогов;
- Консультации по применению компонента;
- Поставка образцов и прототипов;
- Техническая поддержка проекта;
- Защита от снятия компонента с производства.



Как с нами связаться

Телефон: 8 (812) 309 58 32 (многоканальный)

Факс: 8 (812) 320-02-42

Электронная почта: org@eplast1.ru

Адрес: 198099, г. Санкт-Петербург, ул. Калинина, дом 2, корпус 4, литера А.