

## GFL Series - 2 Pole, C Trip, 10 mA 10kA UL489 Listed Branch Circuit Breaker with Equipment Ground Fault Protection (RCBO)

The GFL Series range is a combined Branch Circuit Breaker and Equipment Ground Fault Protector, featuring dual pole switching (live disconnect) and designed to provide protection against short circuits, overloads, AC ground faults (residual current faults) as well as pulsating DC ground faults.



### Ordering Information

| Rated Current | Type/<br>Cat. No. | Rated Voltage |
|---------------|-------------------|---------------|
| 5.0A          | GFL2C05010S       | 120/240V AC   |
| 6.0A          | GFL2C06010S       | 120/240V AC   |
| 8.0A          | GFL2C08010S       | 120/240V AC   |
| 10A           | GFL2C10010S       | 120/240V AC   |
| 12A           | GFL2C12010S       | 120/240V AC   |
| 13A           | GFL2C13010S       | 120/240V AC   |
| 15A           | GFL2C15010S       | 120/240V AC   |
| 16A           | GFL2C16010S       | 120/240V AC   |
| 20A           | GFL2C20010S       | 120/240V AC   |
| 25A           | GFL2C25010S       | 120/240V AC   |

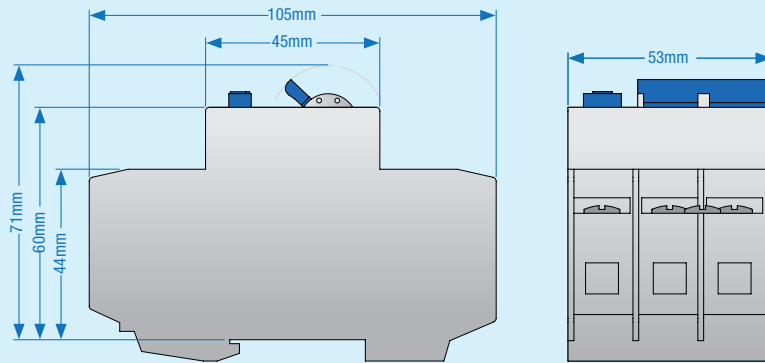
**UL 489**  
Branch Circuit Breaker  
with Ground Fault Relay

### Technical Specification

|  |   |
|--|---|
| Number of Poles                        | 2   |
| Voltage Rating (maximum)               | 120/240V AC   |
| Ground Fault Sensitivity Level         | 10 mA   |
| Rated Short Circuit Interrupt Capacity | 10 kA   |
| Rated Frequency                        | 50/60Hz   |
| Trip Characteristic                    | C   |
| Cable Size & Tightening Torque         | Stranded Wire: 16 - 3 AWG (1.5 mm <sup>2</sup> - 25 mm <sup>2</sup> ) @ 17.5 lb-in (2.0 Nm)<br>Solid Wire: 16 - 10 AWG (1.5 mm <sup>2</sup> - 5.5 mm <sup>2</sup> ) @ 17.5 lb-in (2.0 Nm)<br>18 - 16 AWG (1 mm <sup>2</sup> - 1.5 mm <sup>2</sup> ) @ 25 lb-in (2.8 Nm) |
| Electrical Life                        | 6000 Switching Operations   |
| Mechanical Life                        | 10000 Switching Operations  |

#### Dimensions

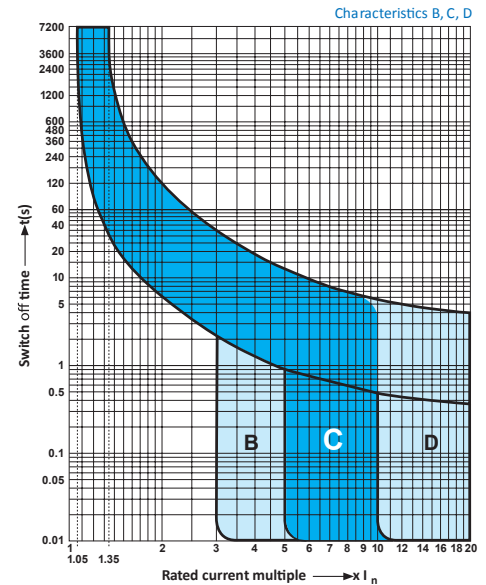
(to convert to inches multiply by 0.03937)



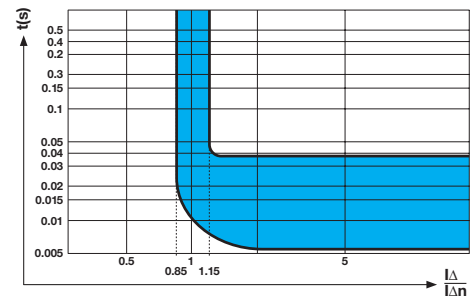
Weight

328 g

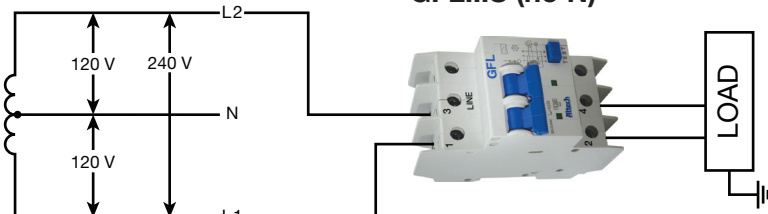
### GFL Series RCBO Overload Trip Curves



### GFL Series RCBO Ground Fault Trip Curve



Applicable voltage system  
and wiring example.





Компания «ЭлектроПласт» предлагает заключение долгосрочных отношений при поставках импортных электронных компонентов на взаимовыгодных условиях!

Наши преимущества:

- Оперативные поставки широкого спектра электронных компонентов отечественного и импортного производства напрямую от производителей и с крупнейших мировых складов;
- Поставка более 17-ти миллионов наименований электронных компонентов;
- Поставка сложных, дефицитных, либо снятых с производства позиций;
- Оперативные сроки поставки под заказ (от 5 рабочих дней);
- Экспресс доставка в любую точку России;
- Техническая поддержка проекта, помощь в подборе аналогов, поставка прототипов;
- Система менеджмента качества сертифицирована по Международному стандарту ISO 9001;
- Лицензия ФСБ на осуществление работ с использованием сведений, составляющих государственную тайну;
- Поставка специализированных компонентов (Xilinx, Altera, Analog Devices, Intersil, Interpoint, Microsemi, Aeroflex, Peregrine, Syfer, Eurofarad, Texas Instrument, Miteq, Cobham, E2V, MA-COM, Hittite, Mini-Circuits, General Dynamics и др.);

Помимо этого, одним из направлений компании «ЭлектроПласт» является направление «Источники питания». Мы предлагаем Вам помощь Конструкторского отдела:

- Подбор оптимального решения, техническое обоснование при выборе компонента;
- Подбор аналогов;
- Консультации по применению компонента;
- Поставка образцов и прототипов;
- Техническая поддержка проекта;
- Защита от снятия компонента с производства.



#### Как с нами связаться

**Телефон:** 8 (812) 309 58 32 (многоканальный)

**Факс:** 8 (812) 320-02-42

**Электронная почта:** [org@eplast1.ru](mailto:org@eplast1.ru)

**Адрес:** 198099, г. Санкт-Петербург, ул. Калинина, дом 2, корпус 4, литера А.