



# Series 537 Insert Plates for Universal PLCC ZIF Test Socket

## FEATURES

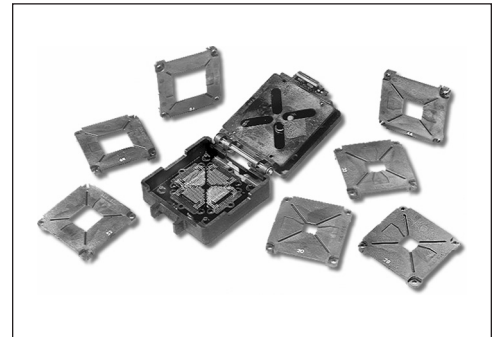
- Seven separate Insert Plates are conveniently hand-inserted into Aries 'Live Bug' Universal PLCC ZIF Test Socket (P/N 84-537-21) to hold seven different sizes of PLCC footprints. Consult [Data Sheet 10010](#) for test socket information.
- Four mounting holes (2 are bifurcated) mate with mounting post in socket base for a secure assembly.

## GENERAL SPECIFICATIONS

- INSERT: black UL 94V-0 glass-filled Polyphenylene Sulfide (PPS)
- OPERATING TEMPERATURE: -85°F [-65°C] to 500°F [260°C]
- CONTACT BLOCK AND LATCH HINGE: available individually

## MOUNTING CONSIDERATIONS

- SUGGESTED PCB HOLE SIZE: 0.035 ± 0.002 [0.89 ± 0.05] dia.



**CUSTOMIZATION:** In addition to the standard products shown on this page, Aries specializes in custom design and production. Special materials, platings, sizes, and configurations can be furnished, depending on the quantity. **NOTE:** Aries reserves the right to change product general specifications without notice.

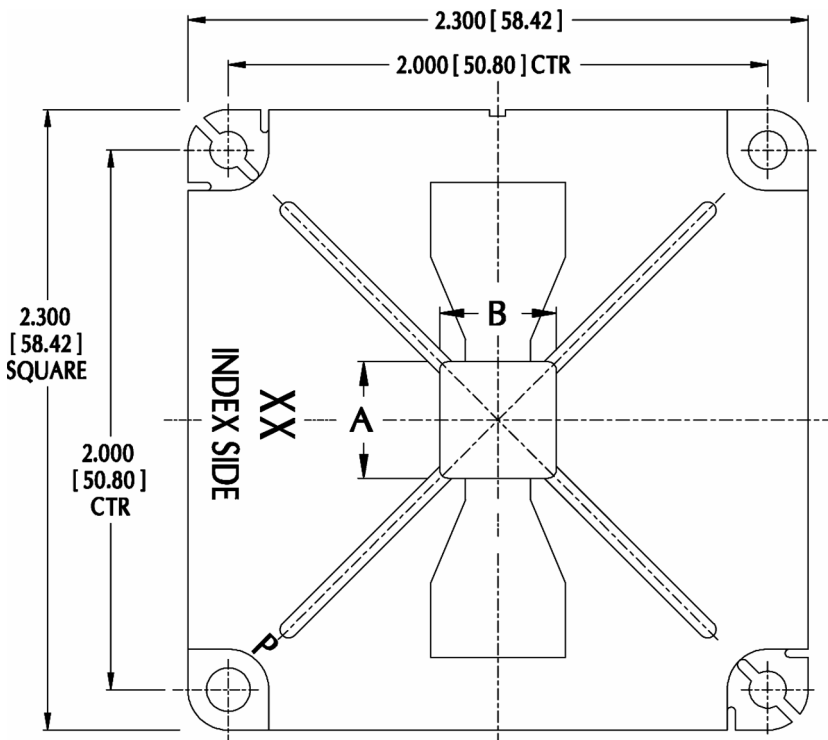
## ORDERING INFORMATION

**XX-537-20**

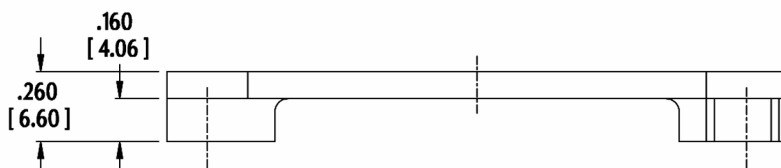
No. of Positions  
(see Table below)  
Series

**USE P/N 1110832 WHEN ORDERING ALL SEVEN INSERT PLATES**

ALL DIMENSIONS: INCHES [MILLIMETERS]  
ALL TOLERANCES: ±0.005 [0.13] UNLESS OTHERWISE SPECIFIED



No. Positions	Dim "A"	Dim. "B"
20	0.395 to 0.397 [10.03 to 10.08]	0.395 to 0.397 [10.03 to 10.08]
28	0.495 to 0.497 [12.57 to 12.62]	0.495 to 0.497 [12.57 to 12.62]
32	0.495 to 0.497 [12.57 to 12.62]	0.595 to 0.597 [15.11 to 15.16]
44	0.695 to 0.697 [17.65 to 17.70]	0.695 to 0.697 [17.65 to 17.70]
52	0.795 to 0.797 [20.19 to 20.24]	0.795 to 0.797 [20.19 to 20.24]
68	0.995 to 0.997 [25.27 to 25.32]	0.995 to 0.997 [25.27 to 25.32]
84	1.195 to 1.197 [30.35 to 30.40]	1.195 to 1.197 [30.35 to 30.40]



Bristol, PA 19007-6810 USA  
TEL (215) 781-9956 • FAX (215) 781-9845  
WWW.ARIESELEC.COM • INFO@ARIESELEC.COM





Компания «ЭлектроПласт» предлагает заключение долгосрочных отношений при поставках импортных электронных компонентов на взаимовыгодных условиях!

Наши преимущества:

- Оперативные поставки широкого спектра электронных компонентов отечественного и импортного производства напрямую от производителей и с крупнейших мировых складов;
- Поставка более 17-ти миллионов наименований электронных компонентов;
- Поставка сложных, дефицитных, либо снятых с производства позиций;
- Оперативные сроки поставки под заказ (от 5 рабочих дней);
- Экспресс доставка в любую точку России;
- Техническая поддержка проекта, помощь в подборе аналогов, поставка прототипов;
- Система менеджмента качества сертифицирована по Международному стандарту ISO 9001;
- Лицензия ФСБ на осуществление работ с использованием сведений, составляющих государственную тайну;
- Поставка специализированных компонентов (Xilinx, Altera, Analog Devices, Intersil, Interpoint, Microsemi, Aeroflex, Peregrine, Syfer, Eurofarad, Texas Instrument, Miteq, Cobham, E2V, MA-COM, Hittite, Mini-Circuits, General Dynamics и др.);

Помимо этого, одним из направлений компании «ЭлектроПласт» является направление «Источники питания». Мы предлагаем Вам помощь Конструкторского отдела:

- Подбор оптимального решения, техническое обоснование при выборе компонента;
- Подбор аналогов;
- Консультации по применению компонента;
- Поставка образцов и прототипов;
- Техническая поддержка проекта;
- Защита от снятия компонента с производства.



#### Как с нами связаться

**Телефон:** 8 (812) 309 58 32 (многоканальный)

**Факс:** 8 (812) 320-02-42

**Электронная почта:** [org@eplast1.ru](mailto:org@eplast1.ru)

**Адрес:** 198099, г. Санкт-Петербург, ул. Калинина, дом 2, корпус 4, литера А.