



Series 537 Insert Plates for Universal PLCC ZIF Test Socket

FEATURES

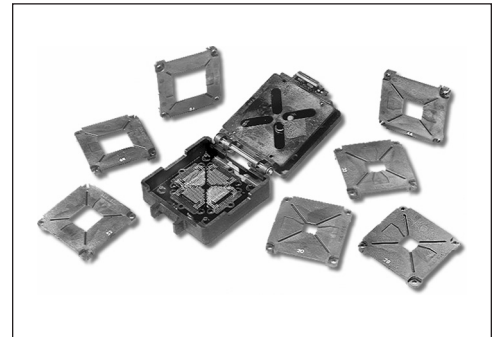
- Seven separate Insert Plates are conveniently hand-inserted into Aries 'Live Bug' Universal PLCC ZIF Test Socket (P/N 84-537-21) to hold seven different sizes of PLCC footprints. Consult [Data Sheet 10010](#) for test socket information.
- Four mounting holes (2 are bifurcated) mate with mounting post in socket base for a secure assembly.

GENERAL SPECIFICATIONS

- INSERT: black UL 94V-0 glass-filled Polyphenylene Sulfide (PPS)
- OPERATING TEMPERATURE: -85°F [-65°C] to 500°F [260°C]
- CONTACT BLOCK AND LATCH HINGE: available individually

MOUNTING CONSIDERATIONS

- SUGGESTED PCB HOLE SIZE: 0.035 ± 0.002 [0.89 ± 0.05] dia.



CUSTOMIZATION: In addition to the standard products shown on this page, Aries specializes in custom design and production. Special materials, platings, sizes, and configurations can be furnished, depending on the quantity. **NOTE:** Aries reserves the right to change product general specifications without notice.

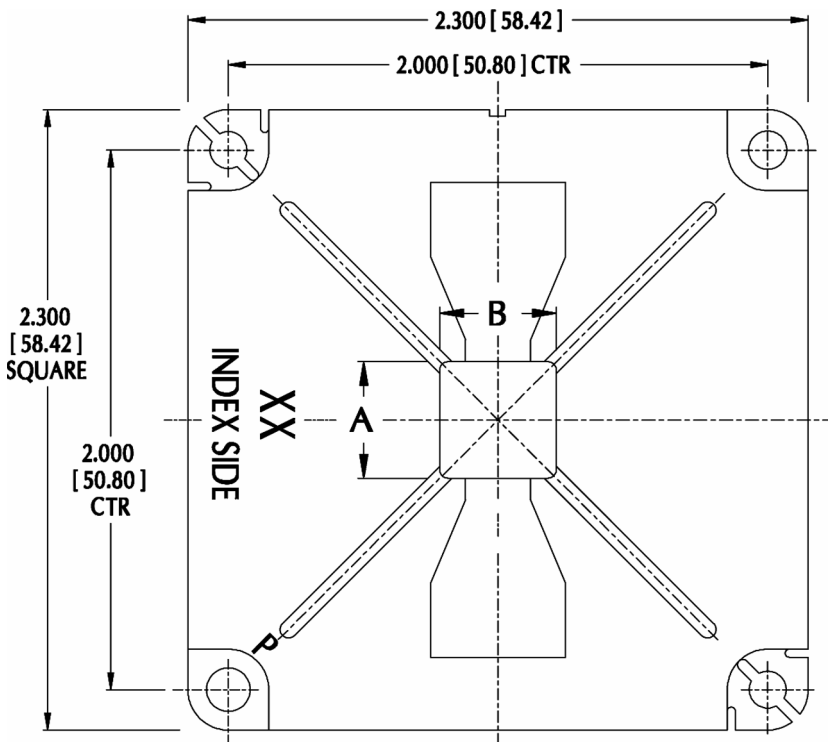
ORDERING INFORMATION

XX-537-20

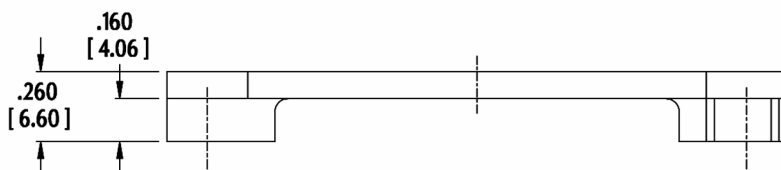
No. of Positions
(see Table below)
Series

USE P/N 1110832 WHEN ORDERING ALL SEVEN INSERT PLATES

ALL DIMENSIONS: INCHES [MILLIMETERS]
ALL TOLERANCES: ±0.005 [0.13] UNLESS OTHERWISE SPECIFIED



| No. Positions | Dim "A" | Dim. "B" |
|---------------|---------------------------------|---------------------------------|
| 20 | 0.395 to 0.397 [10.03 to 10.08] | 0.395 to 0.397 [10.03 to 10.08] |
| 28 | 0.495 to 0.497 [12.57 to 12.62] | 0.495 to 0.497 [12.57 to 12.62] |
| 32 | 0.495 to 0.497 [12.57 to 12.62] | 0.595 to 0.597 [15.11 to 15.16] |
| 44 | 0.695 to 0.697 [17.65 to 17.70] | 0.695 to 0.697 [17.65 to 17.70] |
| 52 | 0.795 to 0.797 [20.19 to 20.24] | 0.795 to 0.797 [20.19 to 20.24] |
| 68 | 0.995 to 0.997 [25.27 to 25.32] | 0.995 to 0.997 [25.27 to 25.32] |
| 84 | 1.195 to 1.197 [30.35 to 30.40] | 1.195 to 1.197 [30.35 to 30.40] |



Bristol, PA 19007-6810 USA
TEL (215) 781-9956 • FAX (215) 781-9845
WWW.ARIESELEC.COM • INFO@ARIESELEC.COM





Компания «ЭлектроПласт» предлагает заключение долгосрочных отношений при поставках импортных электронных компонентов на взаимовыгодных условиях!

Наши преимущества:

- Оперативные поставки широкого спектра электронных компонентов отечественного и импортного производства напрямую от производителей и с крупнейших мировых складов;
- Поставка более 17-ти миллионов наименований электронных компонентов;
- Поставка сложных, дефицитных, либо снятых с производства позиций;
- Оперативные сроки поставки под заказ (от 5 рабочих дней);
- Экспресс доставка в любую точку России;
- Техническая поддержка проекта, помощь в подборе аналогов, поставка прототипов;
- Система менеджмента качества сертифицирована по Международному стандарту ISO 9001;
- Лицензия ФСБ на осуществление работ с использованием сведений, составляющих государственную тайну;
- Поставка специализированных компонентов (Xilinx, Altera, Analog Devices, Intersil, Interpoint, Microsemi, Aeroflex, Peregrine, Syfer, Eurofarad, Texas Instrument, Miteq, Cobham, E2V, MA-COM, Hittite, Mini-Circuits, General Dynamics и др.);

Помимо этого, одним из направлений компании «ЭлектроПласт» является направление «Источники питания». Мы предлагаем Вам помощь Конструкторского отдела:

- Подбор оптимального решения, техническое обоснование при выборе компонента;
- Подбор аналогов;
- Консультации по применению компонента;
- Поставка образцов и прототипов;
- Техническая поддержка проекта;
- Защита от снятия компонента с производства.



Как с нами связаться

Телефон: 8 (812) 309 58 32 (многоканальный)

Факс: 8 (812) 320-02-42

Электронная почта: org@eplast1.ru

Адрес: 198099, г. Санкт-Петербург, ул. Калинина, дом 2, корпус 4, литера А.