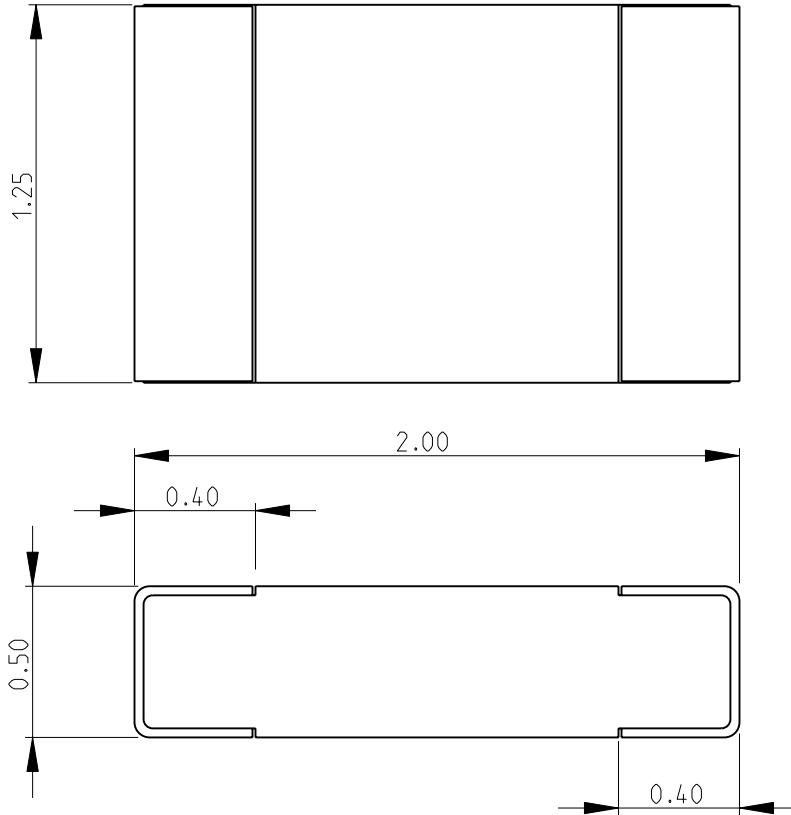
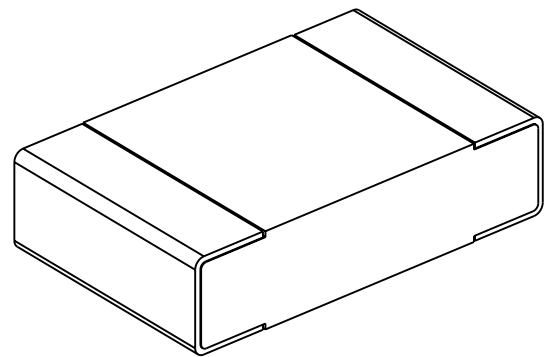


|     |      |           |     |             |           |     |      |
|-----|------|-----------|-----|-------------|-----------|-----|------|
| LOC | DIST | REVISIONS |     |             |           |     |      |
| E   | B    | P         | LTR | DESCRIPTION | DATE      | DWN | APVD |
|     |      |           | BA  | NEW RELEASE | 25-MAR-10 | MRS | St.P |

FOR FURTHER INFORMATION SEE DATA SHEET FOR  
NTC SERIES-NEGATIVE TEMPERATURE COEFFICIENT CHIP THERMISTORS



RoHS Compliant



SCALE 30:1

2010

RELEASED FOR PUBLICATION

THIS DRAWING IS UNPUBLISHED.

BY TYCO ELECTRONICS CORPORATION. ALL RIGHTS RESERVED.



|  |                   |           |   |           |             |               |
|--|-------------------|-----------|---|-----------|-------------|---------------|
| DIMENSIONS:<br>mm                      | DWN<br>MAHARUDRA  | 25-MAR-10 | MATERIAL  | -         | FINISH      | -             |
|  | CHK<br>ALLAN.P    | 25-MAR-10 | Tyco Electronics Corporation<br>Dorcan, Swindon, SN3 5HH                    |           |             |               |
| TOLERANCES UNLESS OTHERWISE SPECIFIED: | APVD<br>STEPHEN.P | 25-MAR-10 |   |           |             |               |
| 0 PLC ±0.2                             | PRODUCT SPEC      | -         | NAME<br>NEGATIVE TEMPERATURE COEFFICIENT CHIP THERMISTORS<br>SERIES NTC0805 |           |             |               |
| 1 PLC ±0.1                             | APPLICATION SPEC  | -         | SIZE  | CAGE CODE | DRAWING NO  | RESTRICTED TO |
| 2 PLC ±-                               |                   |           | A 4   | 00779     | © = 1624359 | -             |
| 3 PLC ±-                               |                   |           | WEIGHT -  |           |             |               |
| 4 PLC ±-                               |                   |           | CUSTOMER DRAWING  |           |             |               |
| ANGLES ±5°                             |                   |           | SCALE   | 40:1      | SHEET       | 1 OF 1        |
|  |                   |           |   |           |             | REV BA        |



Компания «ЭлектроПласт» предлагает заключение долгосрочных отношений при поставках импортных электронных компонентов на взаимовыгодных условиях!

Наши преимущества:

- Оперативные поставки широкого спектра электронных компонентов отечественного и импортного производства напрямую от производителей и с крупнейших мировых складов;
- Поставка более 17-ти миллионов наименований электронных компонентов;
- Поставка сложных, дефицитных, либо снятых с производства позиций;
- Оперативные сроки поставки под заказ (от 5 рабочих дней);
- Экспресс доставка в любую точку России;
- Техническая поддержка проекта, помощь в подборе аналогов, поставка прототипов;
- Система менеджмента качества сертифицирована по Международному стандарту ISO 9001;
- Лицензия ФСБ на осуществление работ с использованием сведений, составляющих государственную тайну;
- Поставка специализированных компонентов (Xilinx, Altera, Analog Devices, Intersil, Interpoint, Microsemi, Aeroflex, Peregrine, Syfer, Eurofarad, Texas Instrument, Miteq, Cobham, E2V, MA-COM, Hittite, Mini-Circuits, General Dynamics и др.);

Помимо этого, одним из направлений компании «ЭлектроПласт» является направление «Источники питания». Мы предлагаем Вам помощь Конструкторского отдела:

- Подбор оптимального решения, техническое обоснование при выборе компонента;
- Подбор аналогов;
- Консультации по применению компонента;
- Поставка образцов и прототипов;
- Техническая поддержка проекта;
- Защита от снятия компонента с производства.



#### Как с нами связаться

**Телефон:** 8 (812) 309 58 32 (многоканальный)

**Факс:** 8 (812) 320-02-42

**Электронная почта:** [org@eplast1.ru](mailto:org@eplast1.ru)

**Адрес:** 198099, г. Санкт-Петербург, ул. Калинина, дом 2, корпус 4, литера А.