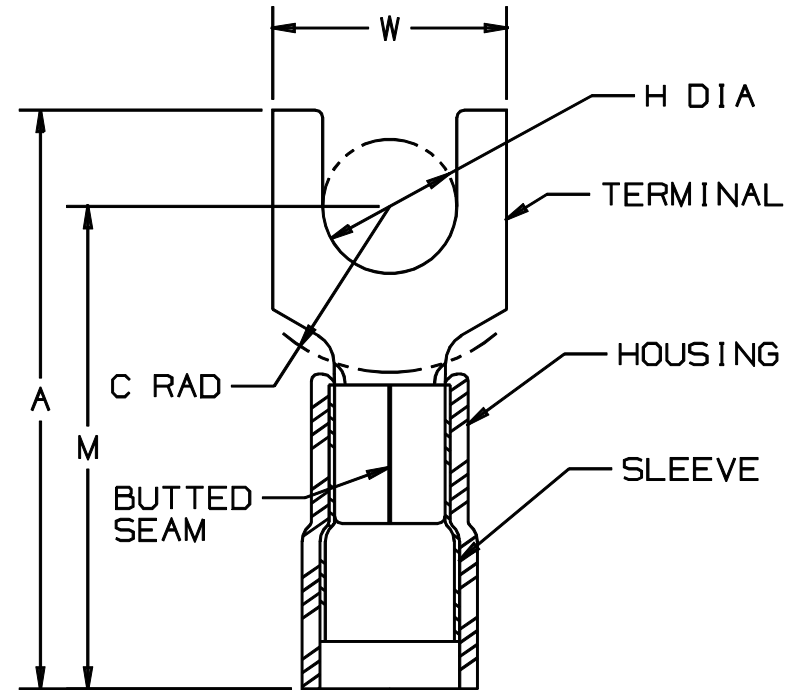


THIS COPY IS PROVIDED ON A RESTRICTED BASIS AND IS NOT TO BE USED IN ANY WAY DETRIMENTAL TO THE INTERESTS OF PANDUIT CORP.

| PANDUIT PART NUMBER |          | STUD SIZE | DIMENSIONS in.             |                            |                            |                            |                            |
|---------------------|----------|-----------|----------------------------|----------------------------|----------------------------|----------------------------|----------------------------|
| PREFIX              | PK       |           | A <sup>±.03</sup><br>(1.8) | W <sup>±.01</sup><br>(1.3) | C <sup>±.02</sup><br>(1.5) | M <sup>±.03</sup><br>(1.8) | H <sup>±.01</sup><br>(1.3) |
| PN18-6FN            | -C<br>-M | #6        | .78<br>(19.8)              | .24<br>(6.1)               | .20<br>(5.1)               | .64<br>(16.3)              | .15<br>(3.8)               |
| PN18-6F             | -C<br>-M | #6        | .78<br>(19.8)              | .30<br>(7.6)               | .20<br>(5.1)               | .64<br>(16.3)              | .15<br>(3.8)               |
| PN18-8F             | -C<br>-M | #8        | .85<br>(21.6)              | .32<br>(8.1)               | .23<br>(5.8)               | .68<br>(17.3)              | .17<br>(4.3)               |
| PN18-10F            | -C<br>-M | #10       | .86<br>(21.8)              | .35<br>(8.9)               | .25<br>(6.3)               | .70<br>(17.8)              | .20<br>(5.1)               |
| PN18-10FN           | -C<br>-M | #10       | .86<br>(21.8)              | .31<br>(7.9)               | .25<br>(6.3)               | .70<br>(17.8)              | .20<br>(5.1)               |
| PN18-14F            | -C<br>-M | 1/4"      | 1.03<br>(26.2)             | .44<br>(11.2)              | .33<br>(8.4)               | .78<br>(19.8)              | .27<br>(6.9)               |



NOTES :

- UL LISTED AND CSA CERTIFIED FOR :
  - 600 V MAX. VOLTAGE RATING
  - 221°F (105°C) MAX. TEMP. RATING
  - #22-18 AWG SOLID OR STRANDED COPPER WIRE WITH CT-100 INSTALLATION TOOL
  - #22-16 AWG SOLID OR STRANDED COPPER WIRE WITH CT-500, CT-550 CT-1550, CT-1551, & CT-400 (UL ONLY) INSTALLATION TOOLS
- PANDUIT APPROVED (#22-18 AWG) WITH CT-160 & CT-260 INSTALLATION TOOLS
- WIRE STRIP LENGTH: 7/32 <sup>+1/32</sup> (5.6 <sup>+0.8</sup>)  
-0 <sup>-0</sup>
- MAX WIRE INSULATION DIA: .145 (3.68)  
MIN WIRE INSULATION DIA: .080 (2.03)
- MATERIAL :
  - STAMPING : .03" (1.8) THK COPPER, TIN PLATED
  - HOUSING : RED NYLON
  - SLEEVE : TIN PLATED BRASS
- PACKAGING:
  - STD : -C = 100
  - BULK : -M = 1000
- DIMENSIONS IN BRACKETS ARE IN MILLIMETERS



LISTED  
587H  
E52164



CERTIFIED  
LR31212

A41191\_04

|          |       |       |             |                                    |       |      |      |  |          |       |       |             |     |     |      |        |
|----------|-------|-------|-------------|------------------------------------|-------|------|------|--|----------|-------|-------|-------------|-----|-----|------|--------|
| 04       | 1/01  | KMD   |             | CAD FILE SPEC. WAS N41191AA_PCD_03 |       |      |      | <p>PANDUIT CORP. TINLEY PARK, ILLINOIS</p> <p>3PC. NYLON INSULATED,<br/>22-18 BARREL, FORKS</p>  |          |       |       |             |     |     |      |        |
| 03       | 12/96 | JAMB  |             | ADDED NOTE, "MIN WIRE INSUL. DIA." | 05371 |      |      |  |          |       |       |             |     |     |      |        |
| 02       | 5/96  | TH    | RLS         | UPDATED NOTES & DIMENSIONS         | 04464 | LA   | DRH  |  |          |       |       |             |     |     |      |        |
| 01       | 8/92  | BK    | RLS         | UPDATED DIMENSIONS & FORMAT        | 01124 | LA   | JJMC |  |          |       |       |             |     |     |      |        |
| REV      | DATE  | BY    | CHK         | DESCRIPTION                        | ECN # | CUST | PM   | <table border="0"> <tr> <td>DRAWN BY</td> <td>CHK'D</td> <td>SCALE</td> <td>DRAWING NO.</td> </tr> <tr> <td>FES</td> <td>RLS</td> <td>NONE</td> <td>A41191</td> </tr> </table> | DRAWN BY | CHK'D | SCALE | DRAWING NO. | FES | RLS | NONE | A41191 |
| DRAWN BY | CHK'D | SCALE | DRAWING NO. |                                    |       |      |      |  |          |       |       |             |     |     |      |        |
| FES      | RLS   | NONE  | A41191      |                                    |       |      |      |  |          |       |       |             |     |     |      |        |



Компания «ЭлектроПласт» предлагает заключение долгосрочных отношений при поставках импортных электронных компонентов на взаимовыгодных условиях!

Наши преимущества:

- Оперативные поставки широкого спектра электронных компонентов отечественного и импортного производства напрямую от производителей и с крупнейших мировых складов;
- Поставка более 17-ти миллионов наименований электронных компонентов;
- Поставка сложных, дефицитных, либо снятых с производства позиций;
- Оперативные сроки поставки под заказ (от 5 рабочих дней);
- Экспресс доставка в любую точку России;
- Техническая поддержка проекта, помощь в подборе аналогов, поставка прототипов;
- Система менеджмента качества сертифицирована по Международному стандарту ISO 9001;
- Лицензия ФСБ на осуществление работ с использованием сведений, составляющих государственную тайну;
- Поставка специализированных компонентов (Xilinx, Altera, Analog Devices, Intersil, Interpoint, Microsemi, Aeroflex, Peregrine, Syfer, Eurofarad, Texas Instrument, Miteq, Cobham, E2V, MA-COM, Hittite, Mini-Circuits, General Dynamics и др.);

Помимо этого, одним из направлений компании «ЭлектроПласт» является направление «Источники питания». Мы предлагаем Вам помощь Конструкторского отдела:

- Подбор оптимального решения, техническое обоснование при выборе компонента;
- Подбор аналогов;
- Консультации по применению компонента;
- Поставка образцов и прототипов;
- Техническая поддержка проекта;
- Защита от снятия компонента с производства.



#### Как с нами связаться

**Телефон:** 8 (812) 309 58 32 (многоканальный)

**Факс:** 8 (812) 320-02-42

**Электронная почта:** [org@eplast1.ru](mailto:org@eplast1.ru)

**Адрес:** 198099, г. Санкт-Петербург, ул. Калинина, дом 2, корпус 4, литера А.