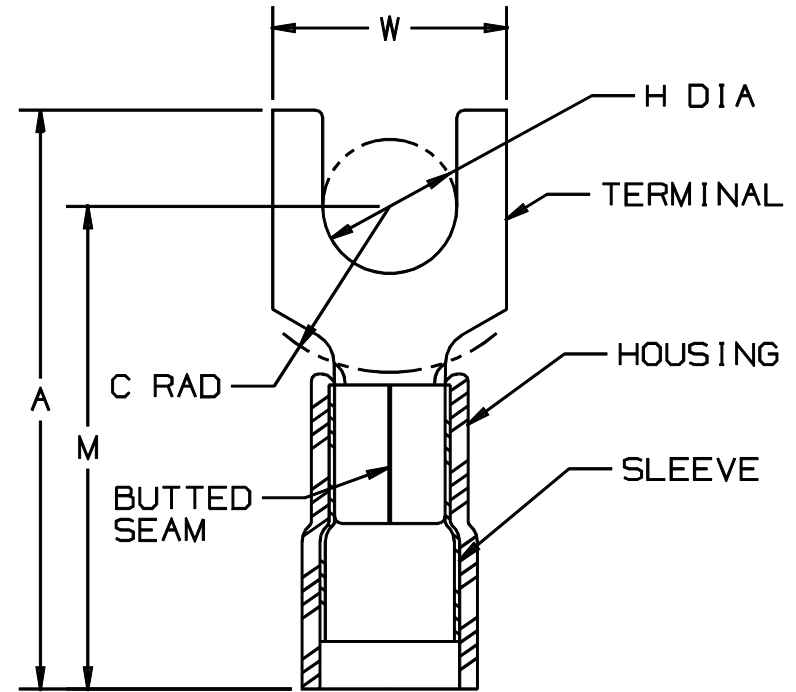


THIS COPY IS PROVIDED ON A RESTRICTED BASIS AND IS NOT TO BE USED IN ANY WAY DETRIMENTAL TO THE INTERESTS OF PANDUIT CORP.

| PANDUIT PART NUMBER | | STUD SIZE | DIMENSIONS in. | | | | |
|---------------------|----------|-----------|----------------------------|----------------------------|----------------------------|----------------------------|----------------------------|
| PREFIX | PK | | A ^{±.03} (1.8) | W ^{±.01} (1.3) | C ^{±.02} (1.5) | M ^{±.03} (1.8) | H ^{±.01} (1.3) |
| PN18-6FN | -C -M | #6 | .78 (19.8) | .24 (6.1) | .20 (5.1) | .64 (16.3) | .15 (3.8) |
| PN18-6F | -C -M | #6 | .78 (19.8) | .30 (7.6) | .20 (5.1) | .64 (16.3) | .15 (3.8) |
| PN18-8F | -C -M | #8 | .85 (21.6) | .32 (8.1) | .23 (5.8) | .68 (17.3) | .17 (4.3) |
| PN18-10F | -C -M | #10 | .86 (21.8) | .35 (8.9) | .25 (6.3) | .70 (17.8) | .20 (5.1) |
| PN18-10FN | -C -M | #10 | .86 (21.8) | .31 (7.9) | .25 (6.3) | .70 (17.8) | .20 (5.1) |
| PN18-14F | -C -M | 1/4" | 1.03 (26.2) | .44 (11.2) | .33 (8.4) | .78 (19.8) | .27 (6.9) |



NOTES :

- UL LISTED AND CSA CERTIFIED FOR :
 - 600 V MAX. VOLTAGE RATING
 - 221°F (105°C) MAX. TEMP. RATING
 - #22-18 AWG SOLID OR STRANDED COPPER WIRE WITH CT-100 INSTALLATION TOOL
 - #22-16 AWG SOLID OR STRANDED COPPER WIRE WITH CT-500, CT-550 CT-1550, CT-1551, & CT-400 (UL ONLY) INSTALLATION TOOLS
- PANDUIT APPROVED (#22-18 AWG) WITH CT-160 & CT-260 INSTALLATION TOOLS
- WIRE STRIP LENGTH: $7/32 \begin{matrix} +1/32 \\ -0 \end{matrix}$ (5.6 $\begin{matrix} +.8 \\ -0 \end{matrix}$)
- MAX WIRE INSULATION DIA: .145 (3.68)
MIN WIRE INSULATION DIA: .080 (2.03)
- MATERIAL :
 - STAMPING : .03" (1.8) THK COPPER, TIN PLATED
 - HOUSING : RED NYLON
 - SLEEVE : TIN PLATED BRASS
- PACKAGING:
 - STD : -C = 100
 - BULK : -M = 1000
- DIMENSIONS IN BRACKETS ARE IN MILLIMETERS



LISTED
587H
E52164



CERTIFIED
LR31212

A41191_04

| | | | | | | | | | | | | | | | | |
|----------|-------|-------|-------------|------------------------------------|-------|------|------|--|----------|-------|-------|-------------|-----|-----|------|--------|
| 04 | 1/01 | KMD | | CAD FILE SPEC. WAS N41191AA_PCD_03 | | | | <p>TINLEY PARK, ILLINOIS</p> <p>3PC. NYLON INSULATED, 22-18 BARREL, FORKS</p> | | | | | | | | |
| 03 | 12/96 | JAMB | | ADDED NOTE, "MIN WIRE INSUL. DIA." | 05371 | | | | | | | | | | | |
| 02 | 5/96 | TH | RLS | UPDATED NOTES & DIMENSIONS | 04464 | LA | DRH | | | | | | | | | |
| 01 | 8/92 | BK | RLS | UPDATED DIMENSIONS & FORMAT | 01124 | LA | JJMC | | | | | | | | | |
| REV | DATE | BY | CHK | DESCRIPTION | ECN # | CUST | PM | <table border="1"> <tr> <td>DRAWN BY</td> <td>CHK'D</td> <td>SCALE</td> <td>DRAWING NO.</td> </tr> <tr> <td>FES</td> <td>RLS</td> <td>NONE</td> <td>A41191</td> </tr> </table> | DRAWN BY | CHK'D | SCALE | DRAWING NO. | FES | RLS | NONE | A41191 |
| DRAWN BY | CHK'D | SCALE | DRAWING NO. | | | | | | | | | | | | | |
| FES | RLS | NONE | A41191 | | | | | | | | | | | | | |



Компания «ЭлектроПласт» предлагает заключение долгосрочных отношений при поставках импортных электронных компонентов на взаимовыгодных условиях!

Наши преимущества:

- Оперативные поставки широкого спектра электронных компонентов отечественного и импортного производства напрямую от производителей и с крупнейших мировых складов;
- Поставка более 17-ти миллионов наименований электронных компонентов;
- Поставка сложных, дефицитных, либо снятых с производства позиций;
- Оперативные сроки поставки под заказ (от 5 рабочих дней);
- Экспресс доставка в любую точку России;
- Техническая поддержка проекта, помощь в подборе аналогов, поставка прототипов;
- Система менеджмента качества сертифицирована по Международному стандарту ISO 9001;
- Лицензия ФСБ на осуществление работ с использованием сведений, составляющих государственную тайну;
- Поставка специализированных компонентов (Xilinx, Altera, Analog Devices, Intersil, Interpoint, Microsemi, Aeroflex, Peregrine, Syfer, Eurofarad, Texas Instrument, Miteq, Cobham, E2V, MA-COM, Hittite, Mini-Circuits, General Dynamics и др.);

Помимо этого, одним из направлений компании «ЭлектроПласт» является направление «Источники питания». Мы предлагаем Вам помощь Конструкторского отдела:

- Подбор оптимального решения, техническое обоснование при выборе компонента;
- Подбор аналогов;
- Консультации по применению компонента;
- Поставка образцов и прототипов;
- Техническая поддержка проекта;
- Защита от снятия компонента с производства.



Как с нами связаться

Телефон: 8 (812) 309 58 32 (многоканальный)

Факс: 8 (812) 320-02-42

Электронная почта: org@eplast1.ru

Адрес: 198099, г. Санкт-Петербург, ул. Калинина, дом 2, корпус 4, литера А.