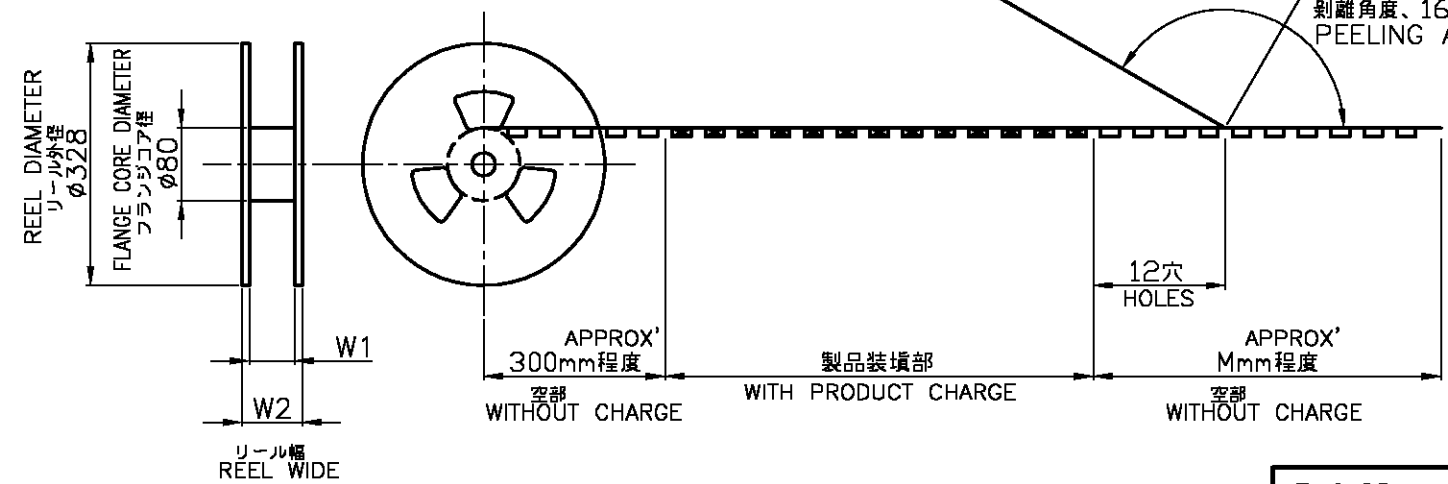
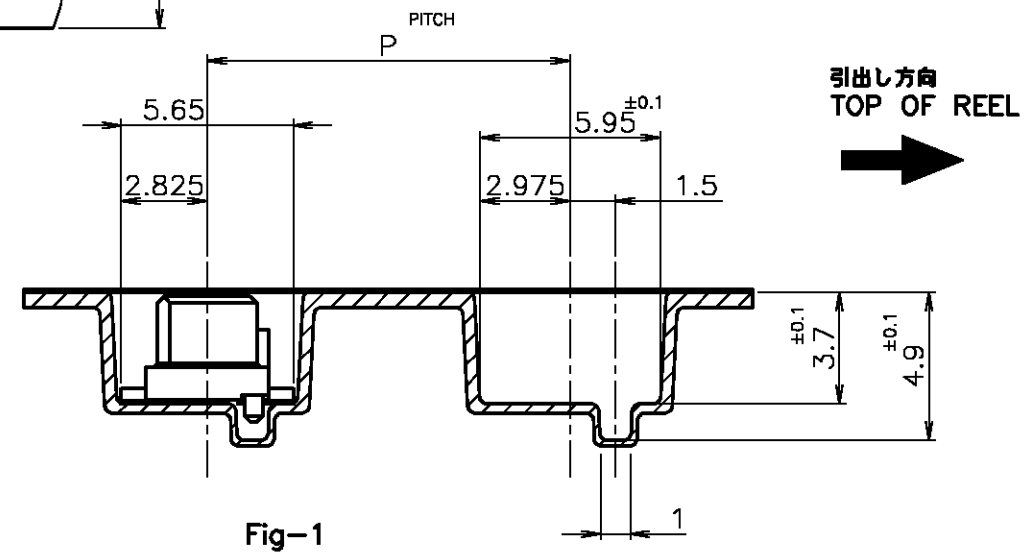
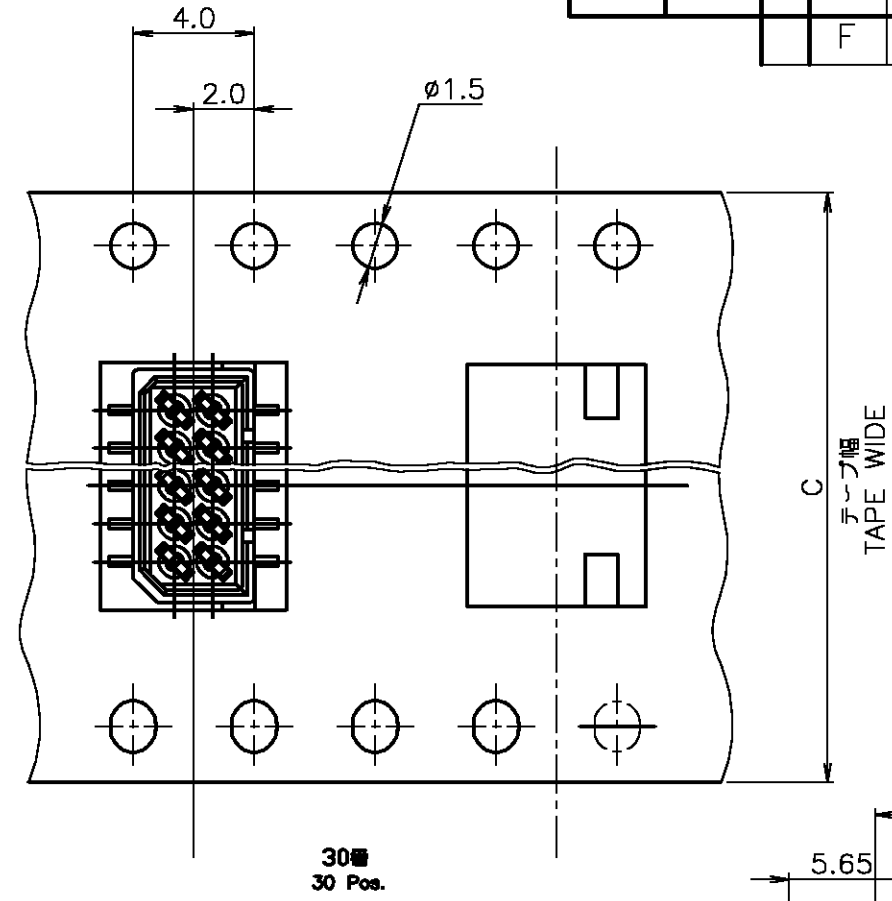
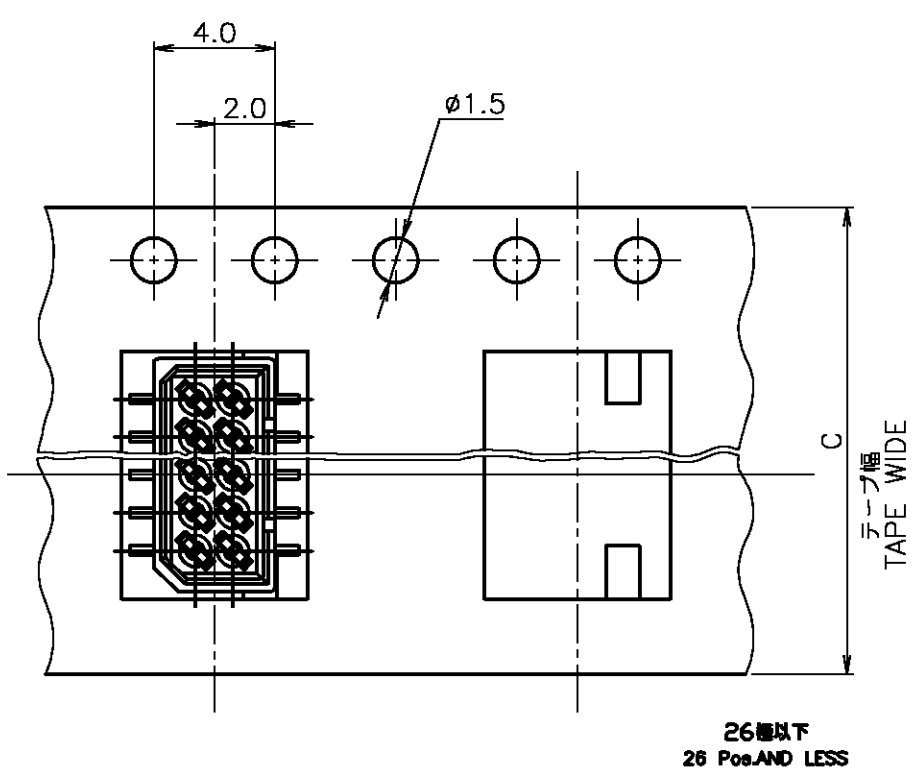


THIS DRAWING IS UNPUBLISHED. RELEASED FOR PUBLICATION
 © COPYRIGHT BY TYCO ELECTRONICS CORPORATION. ALL RIGHTS RESERVED.

LOC	DIST	REVISIONS			
P	LTR	DESCRIPTION	DATE	DWN	APVD
J		F REVISED	FJB0-0261-03	09MAY03	T.T H.M



37	34					32		30	3-912050-0	6-		-0	6-		-0
								26	3-912052-6	5-		-6	5-		-6
								24	2- -6	5-		-4	5-		-4
								22	2- -5	5-		-2	5-		-2
29	26	600	12	24	1000	16		720999-9	4-176311-6						4-176313-6
W ₂	W ₁	M	P	C	数量 QTY/REEL	個 Pos.		エンボステープ 型番 EMBOSS TAPE P/N	コネクタ型番 コネクタ CONNECTOR P/N						リール幅 コネクタ型番 TAPING P/N

注記:
 △ 包装規格 : 107-5123-1
 NOTES:
 △ PACKING SPEC : 107-5123-1

THIS DRAWING IS A CONTROLLED DOCUMENT.

DWN	S.KANEKI	27JUL89
CHK	J.TANIGAWA	26JUL89
APVD	N.ONOUE	27JUL89

tyco Electronics Tyco Electronics AMP K.K. Kawasaki, Japan

NAME: ON TAPING (EMBOSS) 1.25 F-P CONNECTOR (B-TO-B) DOUBLE ROW REC HDR ASS'Y (V) SMT TYPE WITH BOSS-INPROBE

SIZE	CAGE CODE	DRAWING NO	RESTRICTED TO
A3	00779	C-176313	-

CUSTOMER DRAWING SCALE: NON SHEET 1 OF 1 REV F



Компания «ЭлектроПласт» предлагает заключение долгосрочных отношений при поставках импортных электронных компонентов на взаимовыгодных условиях!

Наши преимущества:

- Оперативные поставки широкого спектра электронных компонентов отечественного и импортного производства напрямую от производителей и с крупнейших мировых складов;
- Поставка более 17-ти миллионов наименований электронных компонентов;
- Поставка сложных, дефицитных, либо снятых с производства позиций;
- Оперативные сроки поставки под заказ (от 5 рабочих дней);
- Экспресс доставка в любую точку России;
- Техническая поддержка проекта, помощь в подборе аналогов, поставка прототипов;
- Система менеджмента качества сертифицирована по Международному стандарту ISO 9001;
- Лицензия ФСБ на осуществление работ с использованием сведений, составляющих государственную тайну;
- Поставка специализированных компонентов (Xilinx, Altera, Analog Devices, Intersil, Interpoint, Microsemi, Aeroflex, Peregrine, Syfer, Eurofarad, Texas Instrument, Miteq, Cobham, E2V, MA-COM, Hittite, Mini-Circuits, General Dynamics и др.);

Помимо этого, одним из направлений компании «ЭлектроПласт» является направление «Источники питания». Мы предлагаем Вам помощь Конструкторского отдела:

- Подбор оптимального решения, техническое обоснование при выборе компонента;
- Подбор аналогов;
- Консультации по применению компонента;
- Поставка образцов и прототипов;
- Техническая поддержка проекта;
- Защита от снятия компонента с производства.



Как с нами связаться

Телефон: 8 (812) 309 58 32 (многоканальный)

Факс: 8 (812) 320-02-42

Электронная почта: org@eplast1.ru

Адрес: 198099, г. Санкт-Петербург, ул. Калинина, дом 2, корпус 4, литера А.