

4

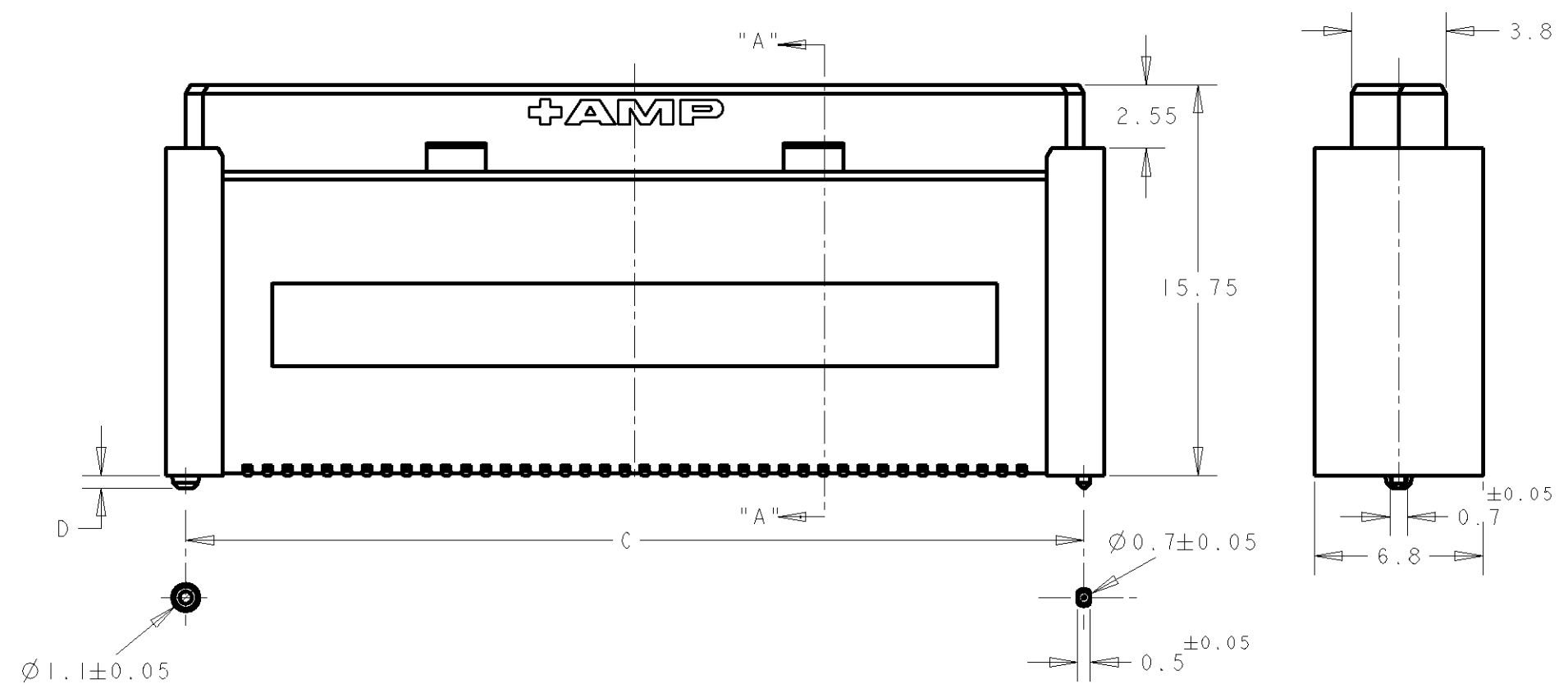
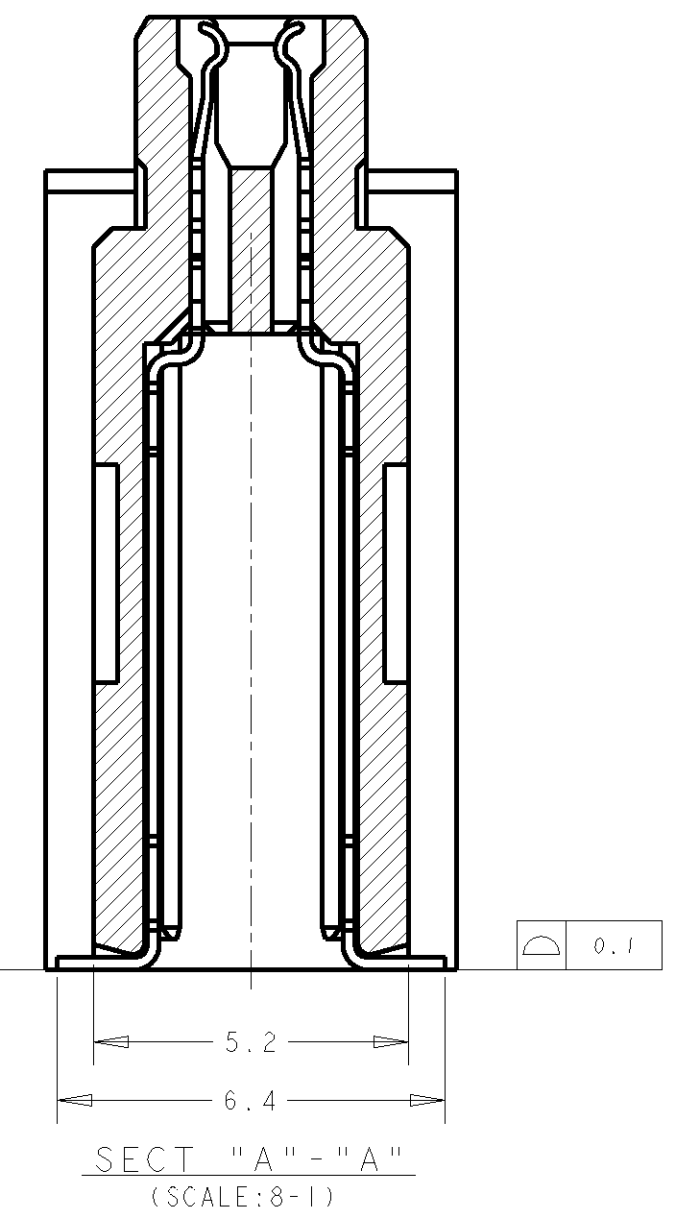
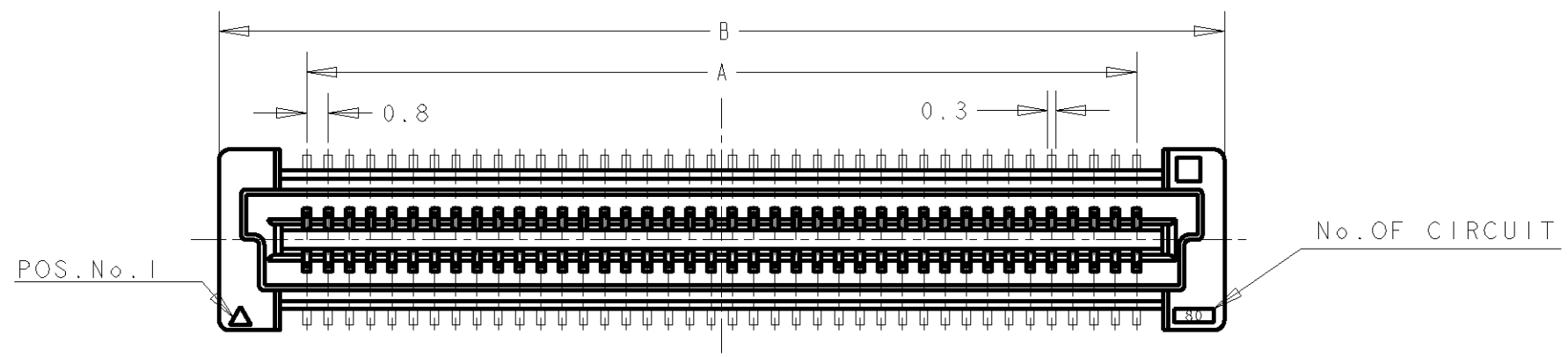
3

2

1

THIS DRAWING IS UNPUBLISHED. RELEASED FOR PUBLICATION
 © COPYRIGHT - BY - ALL RIGHTS RESERVED.

LOC	DIST	REVISIONS			
P	LTR	DESCRIPTION	DATE	DWN	APVD
DY	-	A2 REVISED PER ECO-11-005139	19MAR11	RK	HMR



DWN WYLEE 10JUL2007		STE TE Connectivity	
CHK YJ SEE		NAME	
APVD SF FONG		RECEPTACLE 17mm HEIGHT FH 0.8mm PITCH B-T-B CONNECTOR IN TUBE	
PRODUCT SPEC 108-5390		SIZE A3	CAGE CODE 00779
APPLICATION SPEC 114-5254		DRAWING NO C-1735480	
WEIGHT -		SCALE 4:1	SHEET 1 OF 3
CUSTOMER DRAWING		REV A2	

4

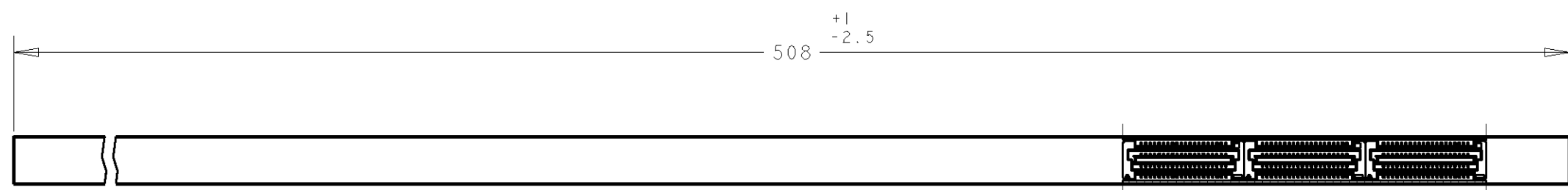
3

2

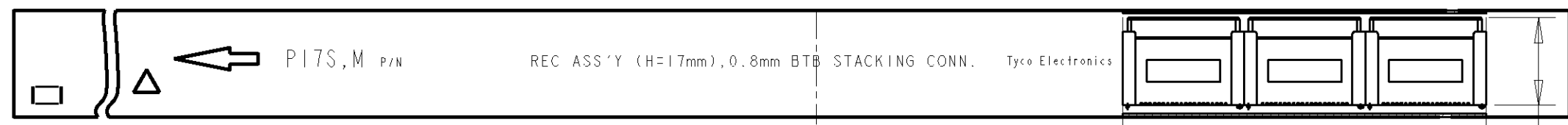
1

THIS DRAWING IS UNPUBLISHED. RELEASED FOR PUBLICATION .19 .
 © COPYRIGHT BY ALL RIGHTS RESERVED.

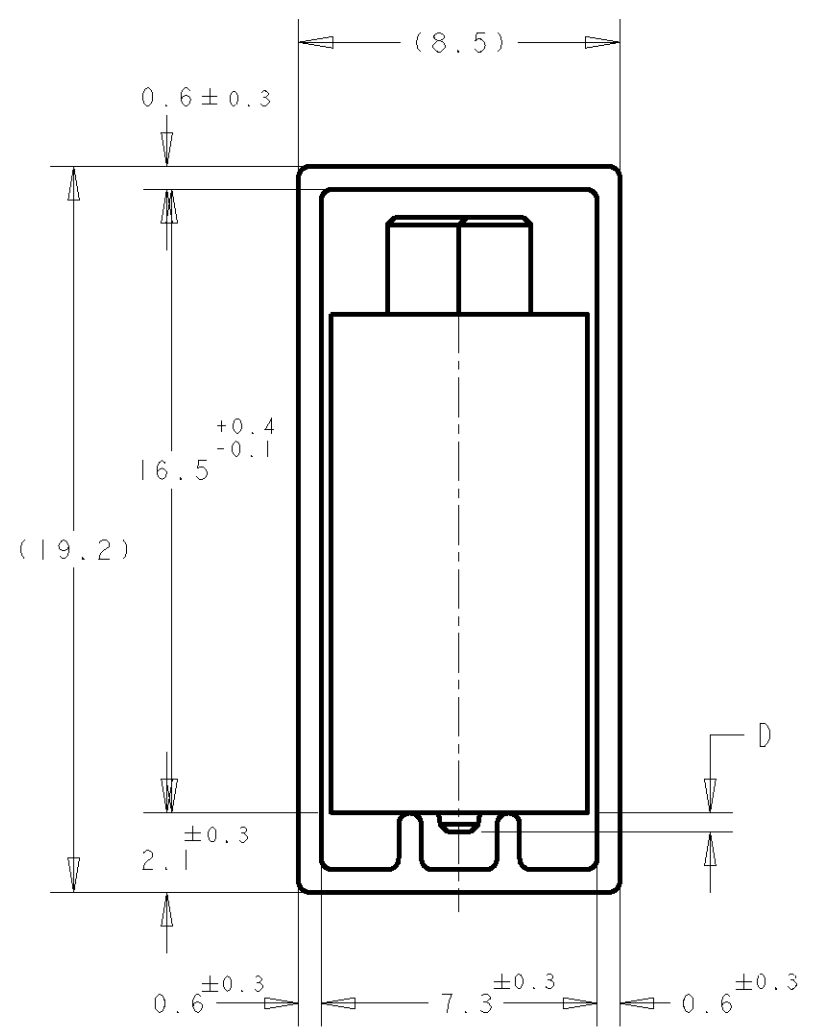
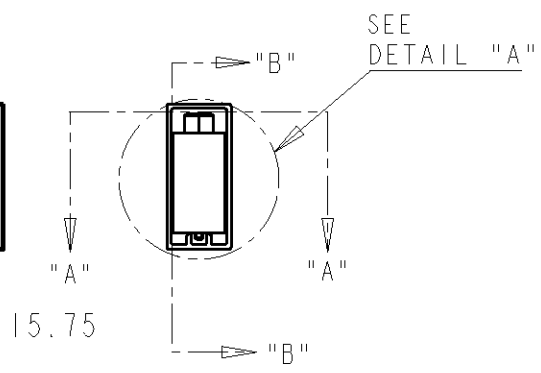
LOC	DIST	REVISIONS			
P	LTR	DESCRIPTION	DATE	DWN	APVD
DY	-	SEE SHEET 1			



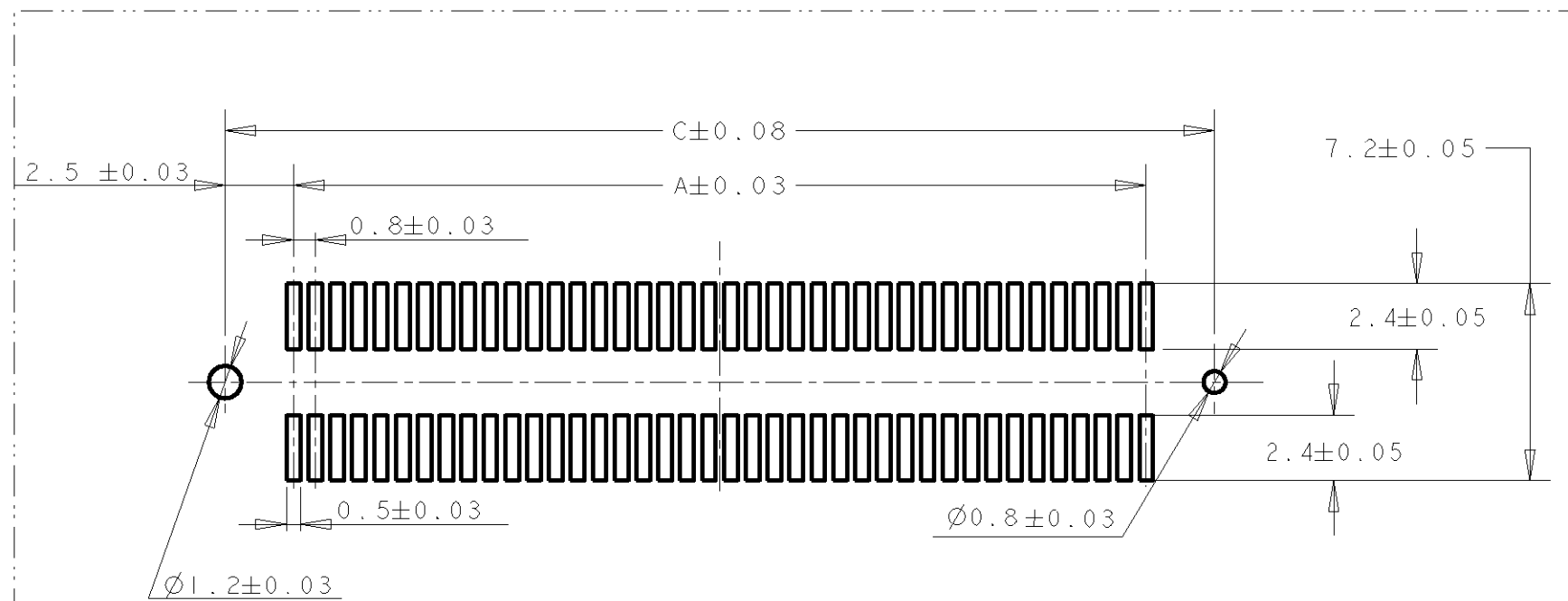
SECT "A" - "A"



SECT "B" - "B"



DETAIL "A"
(SCALE 5-1)



RECOMMENDED P.C. BOARD LAYOUT

DIMENSIONS: mm		TOLERANCES UNLESS OTHERWISE SPECIFIED:		DWN 10JUL2007 WYLEE		STE TE Connectivity	
0 PLC ±		1 PLC ±0.30		CHK YJ SEE			
1 PLC ±0.30		2 PLC ±0.25		APVD SF J FONG		NAME RECEPTACLE 17mm HEIGHT FH 0.8mm PITCH B-T-B CONNECTOR IN TUBE	
2 PLC ±0.25		3 PLC ±0.20		PRODUCT SPEC SEE SHEET 1		SIZE A3	
3 PLC ±0.20		4 PLC ±		APPLICATION SPEC SEE SHEET 1		CAGE CODE 00779	
4 PLC ±		ANGLES ±3°		WEIGHT -		DRAWING NO C-1735480	
MATERIAL		FINISH		CUSTOMER DRAWING		SCALE 4:1	
						SHEET 2 OF 3	
						REV A2	

THIS DRAWING IS UNPUBLISHED. RELEASED FOR PUBLICATION .19 .
 © COPYRIGHT - BY - ALL RIGHTS RESERVED.

LOC	DIST	REVISIONS					
DY	-	P	LTR	DESCRIPTION	DATE	DWN	APVD
				SEE SHEET 1			

AVAILABLE (0.5mm BOSS LENGTH)	30 u" Au - Sn 3	84.20	85.80	79.20	200	8-	-0	
		76.20	77.80	71.20	180	7-	-9	
		68.20	69.80	63.20	160	7-	-8	
		64.20	65.80	59.20	150	7-	-7	
		60.20	61.80	55.20	140	7-	-6	
		52.20	53.80	47.20	120	7-	-5	
		44.20	45.80	39.20	100	7-	-4	
		36.20	37.80	31.20	80	7-	-3	
	28.20	29.80	23.20	60	7-	-2		
	20.20	21.80	15.20	40	7-	-1		
	NOT AVAILABLE (0.8mm BOSS LENGTH)	08 u" Au - Sn 2	84.20	85.80	79.20	200	6-	-0
			76.20	77.80	71.20	180	5-	-9
			68.20	69.80	63.20	160	5-	-8
			64.20	65.80	59.20	150	5-	-7
			60.20	61.80	55.20	140	5-	-6
			52.20	53.80	47.20	120	5-	-5
44.20			45.80	39.20	100	5-	-4	
36.20			37.80	31.20	80	5-	-3	
28.20		29.80	23.20	60	5-	-2		
0.5		20.20	21.80	40	5-	-1		
NOT AVAILABLE (0.8mm BOSS LENGTH)		30 u" Au - Sn 3	84.20	85.80	79.20	200	3-	-0
			76.20	77.80	71.20	180	2-	-9
			68.20	69.80	63.20	160	2-	-8
			64.20	65.80	59.20	150	2-	-7
			60.20	61.80	55.20	140	2-	-6
			52.20	53.80	47.20	120	2-	-5
	44.20		45.80	39.20	100	2-	-4	
	36.20		37.80	31.20	80	2-	-3	
	28.20	29.80	23.20	60	2-	-2		
	20.20	21.80	15.20	40	2-	-1		
	NOT AVAILABLE (0.8mm BOSS LENGTH)	08 u" Au - Sn 2	84.20	85.80	79.20	200	1-	-0
			76.20	77.80	71.20	180		-9
			68.20	69.80	63.20	160		-8
			64.20	65.80	59.20	150		-7
			60.20	61.80	55.20	140		-6
			52.20	53.80	47.20	120		-5
44.20			45.80	39.20	100		-4	
36.20			37.80	31.20	80		-3	
28.20		29.80	23.20	60		-2		
0.8		20.20	21.80	40		-1		

NOTES:

1 MATERIAL: HOUSING: L.C.P. (HIGH TEMP THERMO-PLASTIC)
 UL 94V-0, NATURAL.
 CONTACT: COPPER ALLOY

2 FINISH:
 ENGAGEMENT AREA: 0.0002 MIN GOLD
 SOLDERING AREA: 0.002 MIN MATTE TIN
 UNDERCOAT: 0.0013 MIN NICKEL ALL OVER.

3 FINISH:
 ENGAGEMENT AREA: 0.00076 MIN GOLD
 SOLDERING AREA: 0.002 MIN MATTE TIN
 UNDERCOAT: 0.0013 MIN NICKEL ALL OVER.

4. SEE SERIES TABLE FOR PART NUMBERS

5. CONNECTOR MATED STACKED HEIGHT IS COMBINATION OF
 PLUG HEIGHT "Y" AND REC HEIGHT "X", LESS 5 mm.

STACKED HEIGHT = Y + X - 5

DIMENSIONS: mm		TOLERANCES UNLESS OTHERWISE SPECIFIED:		DWN WYLEE 10JUL2007	STE TE Connectivity	
		0 PLC ±-	1 PLC ±0.30	CHK YJ SEE		
MATERIAL		FINISH		APVD SF J FONG	NAME RECEPTACLE 17mm HEIGHT FH 0.8mm PITCH B-T-B CONNECTOR IN TUBE	
				PRODUCT SPEC SEE SHEET 1	DRAWING NO 1735480	
				APPLICATION SPEC SEE SHEET 1	SIZE A3	CAGE CODE 00779
				WEIGHT -	SCALE 4:1 SHEET 3 OF 3 REV A2	
CUSTOMER DRAWING						



Компания «ЭлектроПласт» предлагает заключение долгосрочных отношений при поставках импортных электронных компонентов на взаимовыгодных условиях!

Наши преимущества:

- Оперативные поставки широкого спектра электронных компонентов отечественного и импортного производства напрямую от производителей и с крупнейших мировых складов;
- Поставка более 17-ти миллионов наименований электронных компонентов;
- Поставка сложных, дефицитных, либо снятых с производства позиций;
- Оперативные сроки поставки под заказ (от 5 рабочих дней);
- Экспресс доставка в любую точку России;
- Техническая поддержка проекта, помощь в подборе аналогов, поставка прототипов;
- Система менеджмента качества сертифицирована по Международному стандарту ISO 9001;
- Лицензия ФСБ на осуществление работ с использованием сведений, составляющих государственную тайну;
- Поставка специализированных компонентов (Xilinx, Altera, Analog Devices, Intersil, Interpoint, Microsemi, Aeroflex, Peregrine, Syfer, Eurofarad, Texas Instrument, Miteq, Cobham, E2V, MA-COM, Hittite, Mini-Circuits, General Dynamics и др.);

Помимо этого, одним из направлений компании «ЭлектроПласт» является направление «Источники питания». Мы предлагаем Вам помощь Конструкторского отдела:

- Подбор оптимального решения, техническое обоснование при выборе компонента;
- Подбор аналогов;
- Консультации по применению компонента;
- Поставка образцов и прототипов;
- Техническая поддержка проекта;
- Защита от снятия компонента с производства.



Как с нами связаться

Телефон: 8 (812) 309 58 32 (многоканальный)

Факс: 8 (812) 320-02-42

Электронная почта: org@eplast1.ru

Адрес: 198099, г. Санкт-Петербург, ул. Калинина, дом 2, корпус 4, литера А.