

$$\begin{aligned} \text{DimL} &= (N/2 - 1) \times 3.5 + 10.5 \\ \text{DimA} &= (N/2 - 1) \times 3.5 + 6.75 \\ \text{DimB} &= (N/2 - 1) \times 3.5 \\ \text{DimC} &= (N/2 - 1) \times 3.5 \end{aligned}$$

N=Number of poles

POLES	Tol	Dim.	Dim.L/A/T/B/C
2x2p-2x6p			±0.15
2x7p-2x12p			±0.25

SIGN	DATE	DESCRIPTION	APPROVER
△			
△			
△			

THIS IS CAD DRAWING, DO NOT REVISE MANUALLY!!!

- Material:
- Item ① Terminal housing: LCP (UL94V-0) Halogen free
 - Item ② Male contact short pin: Copper, Matte Tin plated over Nickel plated.
 - Item ③ Male contact long pin: Copper, Matte Tin plated over Nickel plated.
 - Item ④ With flange nut: Brass, Nickel plated. M2.0

- Electrical: cULus
- Voltage rating: 150V
 - Current rating: 5.5A
 - Withstanding Voltage: 1.3KV
 - Operating temperature: -40°C to +130°C
 - Reflow soldering temperature: 260°C/10 Sec Max
 - Safety Approval:
 - Critical dimension:

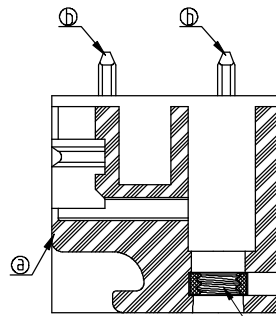
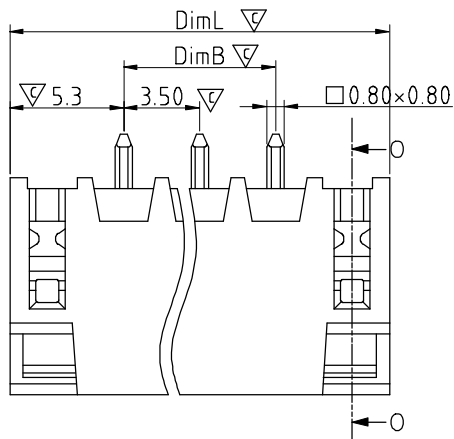
NR xx 1 2 x 1 xxxx G

No. OF POLES
 04: 2x2 POLES
 06: 2x3 POLES
 :
 :
 24: 2x12 POLES

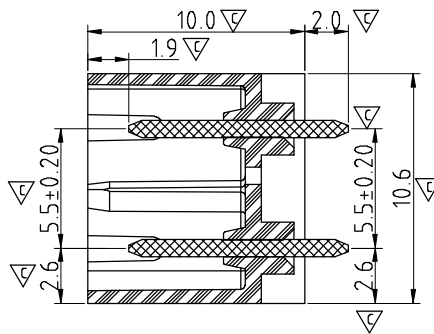
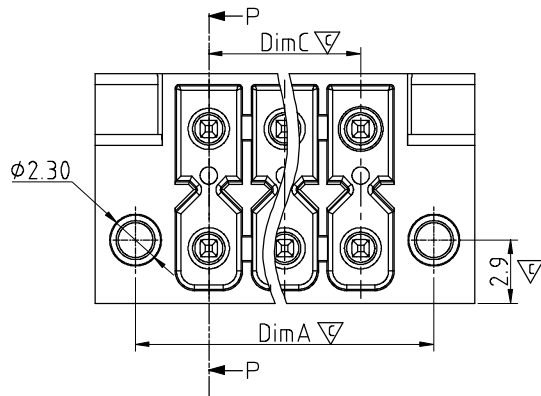
COLOR
 0: BLACK

RoHS compliant (lead<4%)
 In copper Alloy
 00G0: "@ " Logo (Standard)
 00GA: "ANYTEK" Mark
 Any special item by customer request.
 please contact sales department.

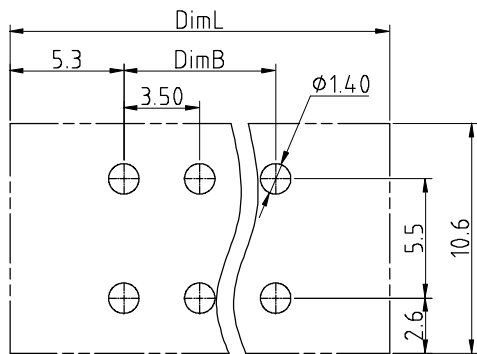
ANYTEK		CUSTOMER COPY			
		ALL RIGHTS RESERVED. REPRODUCTION OR ISSUE TO THIRD PARTIES IN ANY FORM WHATSOEVER IS NOT PERMITTED WITHOUT WRITTEN AUTHORITY FROM THE PROPRIETOR. PROPERTY OF ANYTEK TECHNOLOGY CO., LTD			
TITLE	NR3.5mm 90° With Flange Series				
PART NO.	NRxx12x1xxxxG	DWG NO.	8NR0001		
APPROVED	CHECKED	DESIGNED	DRAWN	CUST NO.	Tolerance
		Airy min 2015.03.23	Airy min 2015.03.23		X. ±0.50 X.X ±0.30 X.XX ±0.10 X° ±1°
				SHEET: 01/01	REV.: B



SECTION 0-0



SECTION P-P



P.C.B Layout
Top view

$$\begin{aligned} \text{DimL} &= (N/2 - 1) \times 3.5 + 10.5 \\ \text{DimA} &= (N/2 - 1) \times 3.5 + 6.75 \\ \text{DimB} &= (N/2 - 1) \times 3.5 \\ \text{DimC} &= (N/2 - 1) \times 3.5 \end{aligned}$$

N=Number of poles

POLES	Tol	Dim.	Dim.L/A/B/C
2x2p-2x6p			±0.15
2x7p-2x12p			±0.25
2x13p-2x18p			±0.30
2x19p-2x24p			±0.35



SIGN	DATE	DESCRIPTION	APPROVER
△			
△			
△			

THIS IS CAD DRAWING, DO NOT REVISE MANUALLY!!!

Material:

- Item (A) Terminal housing: LCP (UL94V-0) Halogen free
- Item (B) Male contact pin: Copper, Matte Tin plated
- Item (C) With flange nut: Brass ,Nickel plated. M2.0

Electrical: cULus

- Voltage rating: 150V
- Current rating: 5.5A
- Withstanding Voltage: 1.3KV
- Operating temperature: -45°C to +65°C
- Reflow Soldering temperature: 260°C/10 Sec max.
- Safety Approval: 
- Critical dimension: 

NR xx 1 2 x 0 xxxx G

No. OF POLES
04: 2x2 POLES
06: 2x3 POLES
:
:
48: 2x24 POLES

COLOR
0: BLACK


RoHS compliant
(lead<4%)
In copper Alloy

00G0: "@" Logo (Standard)
00GA: "ANYTEK" Mark
Any special item by
customer request.
please contact sales
department.

ANYTEK

CUSTOMER COPY

ALL RIGHTS RESERVED. REPRODUCTION OR ISSUE TO THIRD PARTIES IN ANY FORM WHATSOEVER IS NOT PERMITTED WITHOUT WRITTEN AUTHORITY FROM THE PROPRIETOR. PROPERTY OF ANYTEK TECHNOLOGY CO., LTD

TITLE		NR 3.5mm series with flange vertical (THR type)			
PART NO.	NRxx12x0xxxxG	DWG NO.	8NR0005		
APPROVED		CHECKED		DESIGNED	
		Airy min 2015.06.18	Airy min 2015.06.18	CUST NO.	
				Tolerance	
					X. ±0.50
				UNIT: mm	X.X ±0.30
				SCALE: NONE	X.XX ±0.10
				SHEET: 01/01	X° ±1°
				REV.: B	



Компания «ЭлектроПласт» предлагает заключение долгосрочных отношений при поставках импортных электронных компонентов на взаимовыгодных условиях!

Наши преимущества:

- Оперативные поставки широкого спектра электронных компонентов отечественного и импортного производства напрямую от производителей и с крупнейших мировых складов;
- Поставка более 17-ти миллионов наименований электронных компонентов;
- Поставка сложных, дефицитных, либо снятых с производства позиций;
- Оперативные сроки поставки под заказ (от 5 рабочих дней);
- Экспресс доставка в любую точку России;
- Техническая поддержка проекта, помощь в подборе аналогов, поставка прототипов;
- Система менеджмента качества сертифицирована по Международному стандарту ISO 9001;
- Лицензия ФСБ на осуществление работ с использованием сведений, составляющих государственную тайну;
- Поставка специализированных компонентов (Xilinx, Altera, Analog Devices, Intersil, Interpoint, Microsemi, Aeroflex, Peregrine, Syfer, Eurofarad, Texas Instrument, Miteq, Cobham, E2V, MA-COM, Hittite, Mini-Circuits, General Dynamics и др.);

Помимо этого, одним из направлений компании «ЭлектроПласт» является направление «Источники питания». Мы предлагаем Вам помощь Конструкторского отдела:

- Подбор оптимального решения, техническое обоснование при выборе компонента;
- Подбор аналогов;
- Консультации по применению компонента;
- Поставка образцов и прототипов;
- Техническая поддержка проекта;
- Защита от снятия компонента с производства.



Как с нами связаться

Телефон: 8 (812) 309 58 32 (многоканальный)

Факс: 8 (812) 320-02-42

Электронная почта: org@eplast1.ru

Адрес: 198099, г. Санкт-Петербург, ул. Калинина, дом 2, корпус 4, литера А.