

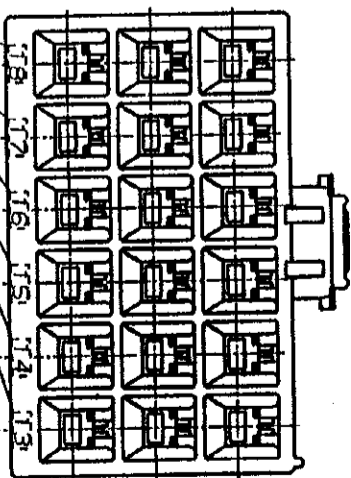
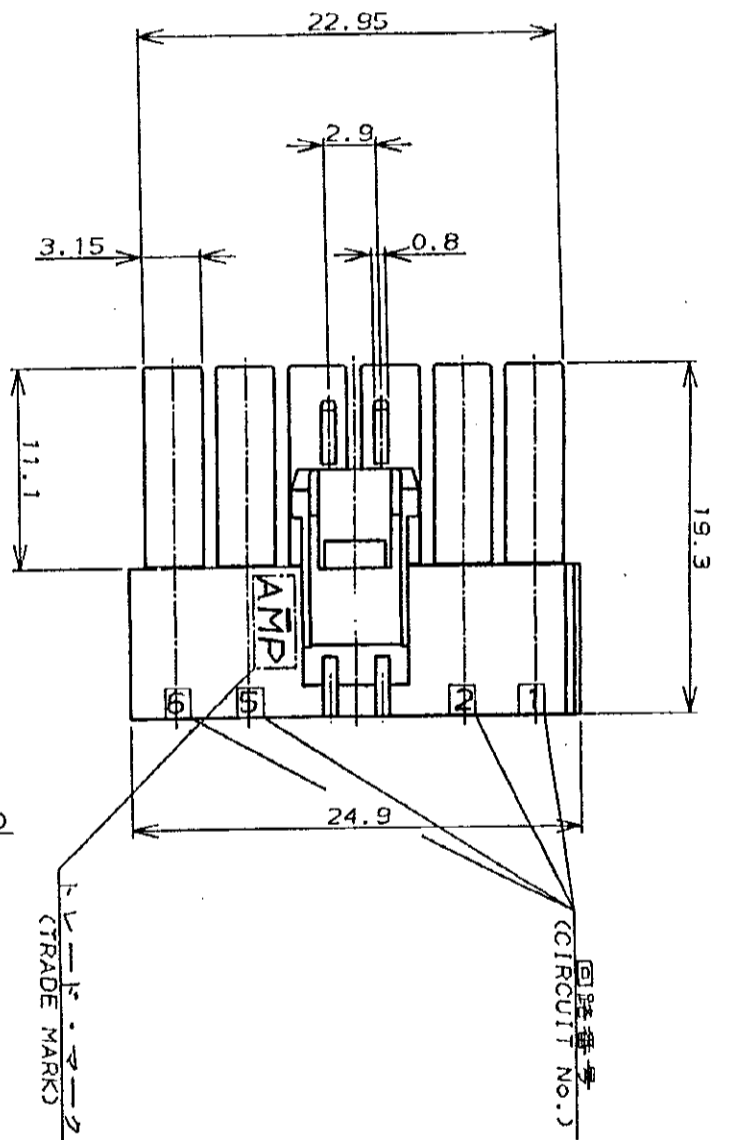
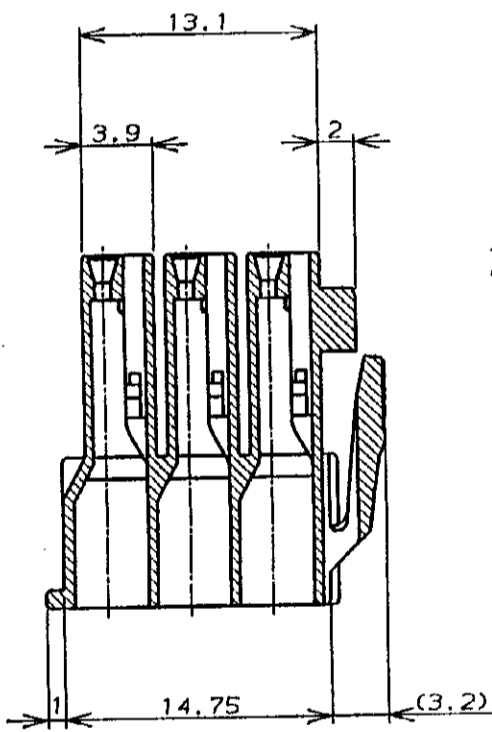
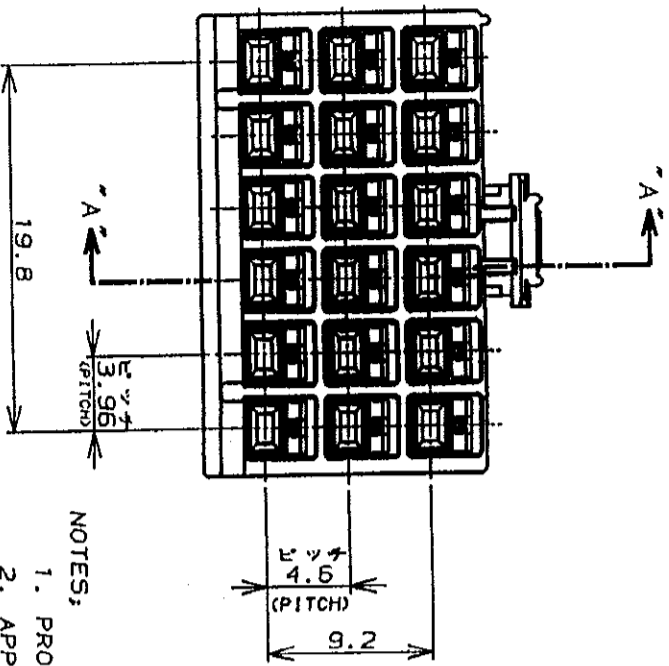
単位: mm DIMENSIONS IN MM. DO NOT SCALE PRINT

PRINT DIST

AMP-J REV.10/89

- 注:
1. 通用製品規格: 108-5302
 2. 適用コネクタ型番
リセ・コネクタ: 175152-11(20-16AWG)
175151-11(26-22AWG)
 3. 嵌合相手側製品型番
キヤット・ハワソング: 176291-11(宙吊りタイプ)
176301-11(パネル取付タイプ)
タブ・コネクタ: 175150-11(20-16AWG)
175149-11(26-22AWG)
 4. 取扱説明書: IS-503J

- NOTES:
1. PRODUCT SPEC.: 108-5302
 2. APPLICABLE CONTACT P/N
REC CONTACT: 175152-11(20-16AWG)
175151-11(26-22AWG)
 3. MATING CONN. P/N
CAP HSG: 176291-11(FREE HANGING)
176301-11(PANEL MOUNT)
TAB CONTACT: 175150-11(20-16AWG)
175149-11(26-22AWG)
 4. INSTRUCTION SHEET: IS-503J



黒 (BLACK)	18	176280-9
青 (BLUE)	1	-6
黄 (YELLOW)	1	-4
赤 (RED)	1	-2
自然色 (NATURAL)	18	176280-1
ハウジング色調 (HOUSING COLOR)	複数 (Pos.)	型番 (P/N)

LTR	変更 (REVISION RECORD)	DR	CHK	DATE
0	作 成 J-12204	M.S.Y.F.		11/23 '89
B	改 訂 FJ00-0006-93	M.S.		11/23 '89
A	改 訂 J-0154	M.S.Y.F.		11/23 '89

① 18	AMP (Japan) LTD.	② 19	BY AMP (Japan) LTD.
材料 (MATERIAL)	UL94V-0	材料 (MATERIAL)	UL94V-0
製造 (MANUFACTURE)	SHINDO	製造 (MANUFACTURE)	SHINDO
検査 (INSPECTION)	SHINDO	検査 (INSPECTION)	SHINDO

AMP UNIVERSAL POWER CONN. 3.96mm PITCH PLUG HOUSING 18 POS (TYP. ROW)

AMP UNIVERSAL POWER CONN. 3.96mm PITCH PLUG HOUSING 18 POS (TYP. ROW)

サイズ (SIZE) A3 J

REV. B

SHEET 1 OF 1

C-176280

(CUSTOMER DRAWING) 参考 面



Компания «ЭлектроПласт» предлагает заключение долгосрочных отношений при поставках импортных электронных компонентов на взаимовыгодных условиях!

Наши преимущества:

- Оперативные поставки широкого спектра электронных компонентов отечественного и импортного производства напрямую от производителей и с крупнейших мировых складов;
- Поставка более 17-ти миллионов наименований электронных компонентов;
- Поставка сложных, дефицитных, либо снятых с производства позиций;
- Оперативные сроки поставки под заказ (от 5 рабочих дней);
- Экспресс доставка в любую точку России;
- Техническая поддержка проекта, помощь в подборе аналогов, поставка прототипов;
- Система менеджмента качества сертифицирована по Международному стандарту ISO 9001;
- Лицензия ФСБ на осуществление работ с использованием сведений, составляющих государственную тайну;
- Поставка специализированных компонентов (Xilinx, Altera, Analog Devices, Intersil, Interpoint, Microsemi, Aeroflex, Peregrine, Syfer, Eurofarad, Texas Instrument, Miteq, Cobham, E2V, MA-COM, Hittite, Mini-Circuits, General Dynamics и др.);

Помимо этого, одним из направлений компании «ЭлектроПласт» является направление «Источники питания». Мы предлагаем Вам помощь Конструкторского отдела:

- Подбор оптимального решения, техническое обоснование при выборе компонента;
- Подбор аналогов;
- Консультации по применению компонента;
- Поставка образцов и прототипов;
- Техническая поддержка проекта;
- Защита от снятия компонента с производства.



Как с нами связаться

Телефон: 8 (812) 309 58 32 (многоканальный)

Факс: 8 (812) 320-02-42

Электронная почта: org@eplast1.ru

Адрес: 198099, г. Санкт-Петербург, ул. Калинина, дом 2, корпус 4, литера А.