

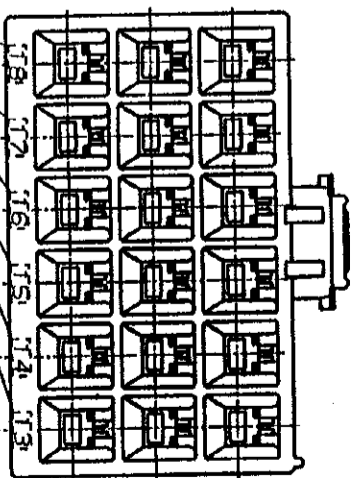
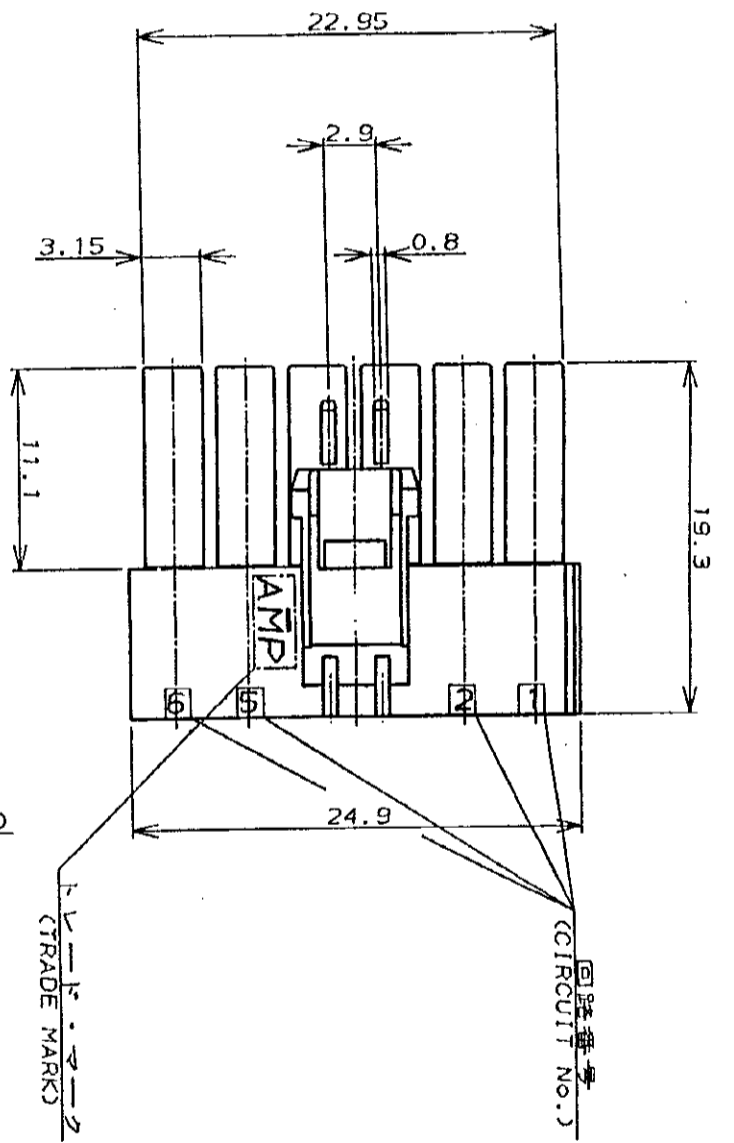
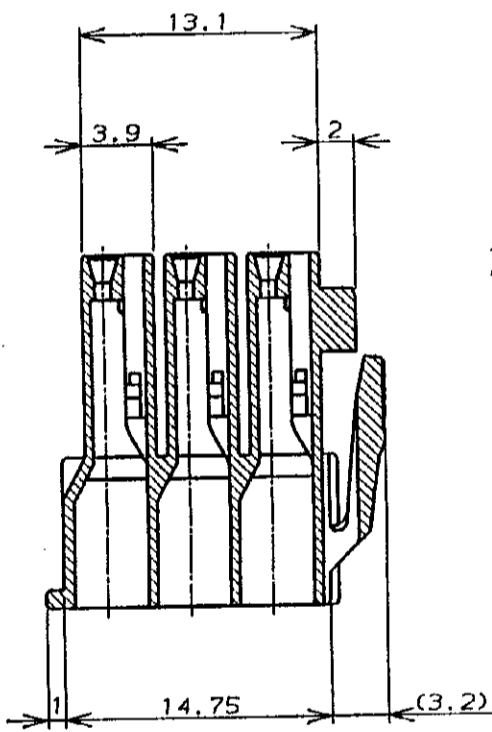
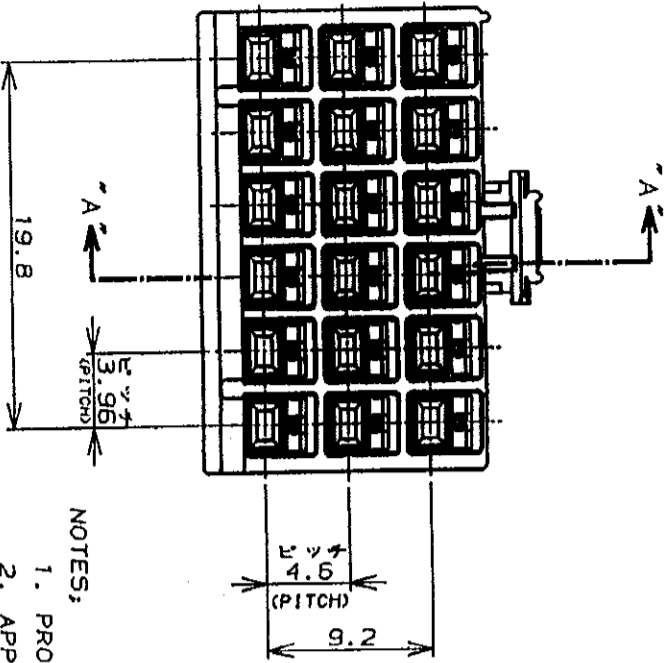
単位: ㎜ DIMENSIONS IN MM. DO NOT SCALE PRINT

PRINT DIST

AMP-J REV.10/89

- 注:
1. 通用製品規格: 108-5302
 2. 通用コネクタ型番
リセ・コネクタ: 175152-□□(20-16AWG)
175151-□□(26-22AWG)
 3. 嵌合相手側製品型番
キヤット・ハウジング: 176291-□□(宙吊りタイプ)
176301-□□(パネル取付タイプ)
タブ・コネクタ: 175150-□□(20-16AWG)
175149-□□(26-22AWG)
 4. 取扱説明書: IS-503J

- NOTES:
1. PRODUCT SPEC.: 108-5302
 2. APPLICABLE CONTACT P/N
REC CONTACT: 175152-□□(20-16AWG)
175151-□□(26-22AWG)
 3. MATING CONN. P/N
CAP HSG: 176291-□□(FREE HANGING)
176301-□□(PANEL MOUNT)
TAB CONTACT: 175150-□□(20-16AWG)
175149-□□(26-22AWG)
 4. INSTRUCTION SHEET: IS-503J



黒 (BLACK)	18	176280-9
青 (BLUE)	1	-6
黄 (YELLOW)		-4
赤 (RED)	1	-2
自然色 (NATURAL)	18	176280-1
ハウジング色調 (HOUSING COLOR)	複数 (Pos.)	型番 (P/N)

LTR	変更 (REVISION RECORD)	DR	CHK	DATE	Y. FUJITA	11/23 '89	APP	N. ONOUE	11/23 '89
B	改	ET	FJ00-0006-93	M.S	材料 (MATERIAL)	UL94V-0			
A	改	ET	J-0154	M.S	ハウジング (HOUSING)	UL94V-0			
O	作	成	J-12204	M.S	Y.F	UL94V-0			

AMP

Tokyo, Japan

名称 (NAME) AMPユニバーサル・パワー・コネクタ 18極
3.96mmピッチ
AMP UNIVERSAL POWER CONN. 3.96mm PITCH PLUG HOUSING 18 POS(TPL ROW)

寸法 (DIMENSIONS) 全長: 19.3mm 全幅: 22.95mm 高さ: 11.1mm

サイズ (SIZE) A3 J 番号 (No.) C-176280

尺数 (SCALE) REV. B SHEET 1 OF 1

(CUSTOMER DRAWING) 参考 面



Компания «ЭлектроПласт» предлагает заключение долгосрочных отношений при поставках импортных электронных компонентов на взаимовыгодных условиях!

Наши преимущества:

- Оперативные поставки широкого спектра электронных компонентов отечественного и импортного производства напрямую от производителей и с крупнейших мировых складов;
- Поставка более 17-ти миллионов наименований электронных компонентов;
- Поставка сложных, дефицитных, либо снятых с производства позиций;
- Оперативные сроки поставки под заказ (от 5 рабочих дней);
- Экспресс доставка в любую точку России;
- Техническая поддержка проекта, помощь в подборе аналогов, поставка прототипов;
- Система менеджмента качества сертифицирована по Международному стандарту ISO 9001;
- Лицензия ФСБ на осуществление работ с использованием сведений, составляющих государственную тайну;
- Поставка специализированных компонентов (Xilinx, Altera, Analog Devices, Intersil, Interpoint, Microsemi, Aeroflex, Peregrine, Syfer, Eurofarad, Texas Instrument, Miteq, Cobham, E2V, MA-COM, Hittite, Mini-Circuits, General Dynamics и др.);

Помимо этого, одним из направлений компании «ЭлектроПласт» является направление «Источники питания». Мы предлагаем Вам помощь Конструкторского отдела:

- Подбор оптимального решения, техническое обоснование при выборе компонента;
- Подбор аналогов;
- Консультации по применению компонента;
- Поставка образцов и прототипов;
- Техническая поддержка проекта;
- Защита от снятия компонента с производства.



Как с нами связаться

Телефон: 8 (812) 309 58 32 (многоканальный)

Факс: 8 (812) 320-02-42

Электронная почта: org@eplast1.ru

Адрес: 198099, г. Санкт-Петербург, ул. Калинина, дом 2, корпус 4, литера А.