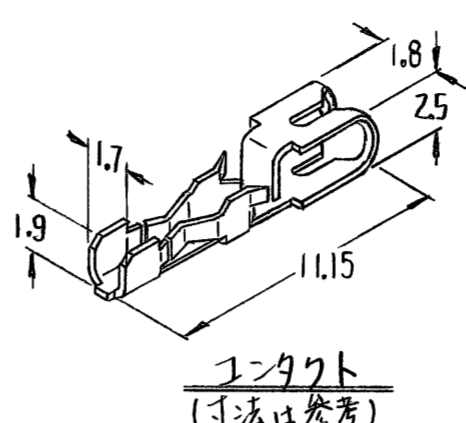
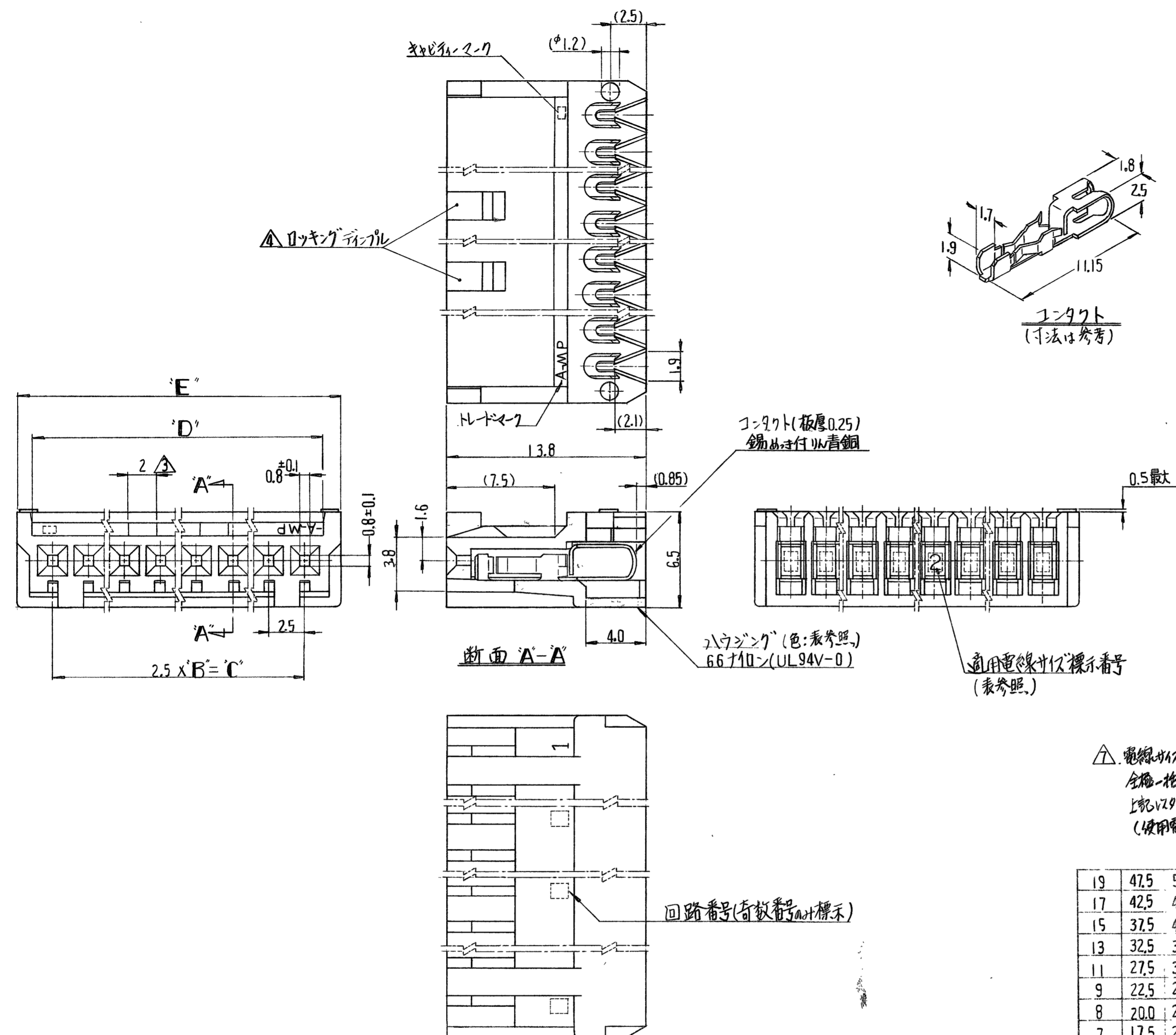


USED ON

PRINT DIST
4
C

DIMENSIONS IN MILLIMETERS DO NOT SCALE PRINT



- 注;
1. 通用電線
 2. 通用規格 { 製品仕様書番号 108-5130
取付適用仕様書番号 114-5046 }
 3. 2極 ハウジングのみ シングル中1.5
 4. 2~12極: シングル シールド
14~20極: ダブル シールド
 5. 嵌合相手側ポストハッダー部タイプ番
- 垂直型: { □-171825 - □ (2~12極)
□-172057 - □ (14~20極) }
- 水平型: { □-171826 - □ (2~12極)
□-172058 - □ (14~20極) }

一般公差

寸法範囲	適用公差
20以下	± 0.2
20を越え30以下	+ 0.3 - 0.2
30を越え40以下	+ 0.4 - 0.2
40を越え52.5以下	+ 0.5 - 0.2

△ 電線サイズ AWG#22の適用は原則として
全極一括結線のため 隣極結線は行わないこと
上記以外の仕様では別途適用可否の判断を必要とする
(使用電線, 工具, 結線仕様の組み合わせによる)

19	47.5	50.3	52.5	20	2-172051-0	2-172052-0	2-172053-0	2-172054-0
17	42.5	45.3	47.5	18	1- -8	1- -8	1- -8	1- -8
15	37.5	40.3	42.5	16	1- -6	1- -6	1- -6	1- -6
13	32.5	35.3	37.5	14	1- -4	1- -4	1- -4	1- -4
11	27.5	30.3	32.5	12	1- -2	1- -2	1- -2	1- -2
9	22.5	25.3	27.5	10	1- -0	1- -0	1- -0	1- -0
8	20.0	22.8	25.0	9	-9	-9	-9	-9
7	17.5	20.3	22.5	8	-8	-8	-8	-8
6	15.0	17.8	20.0	7	-7	-7	-7	-7
5	12.5	15.3	17.5	6	-6	-6	-6	-6
4	10.0	12.8	15.0	5	-5	-5	-5	-5
3	7.5	10.3	12.5	4	-4	-4	-4	-4
2	5.0	7.8	10.0	3	-3	-3	-3	-3
1	2.5	5.3	7.5	2	172051-2	172052-2	172053-2	172054-2

色別: 赤 色別: 黒 色別: 自然色 色別: 緑
 通用電線サイズ AWG#22 通用電線サイズ AWG#24 通用電線サイズ AWG#26 通用電線サイズ AWG#28
 標示番号 2 標示番号 4 標示番号 6 標示番号 8

番号 (NUMBER)	名称 (NAME)	摘要 (REMARKS)	ITEM NO.
C-172051	リセパケクルハウジングアセンブリー (229-ミネシオン E. シ. オ. 229)		
参考図面 (CUSTOMER COPY REFERENCE ONLY)			
材料 (MATERIAL)		適合電線断面積 (WIRE RANGE)	
上図参照		表参照 mm ² (AWG #)	
仕上 (FINISH)		被覆外径 (INSULATION DIA.)	
上図参照		表参照 mm (# - IN)	
DR. K. Yama 9/28		分類 (CLASS)	
CHK. J. Otake 7/9/99		型式 (TYPE)	
DE. 2006/1/17		一般公差 (TOLERANCE) 注△	
LTR. 変更 (REVISION RECORD)		尺取 (SCALE) 4mm	
DR. HMR		LOC J B C-172051	
CHK. DATE		SIZE 番号 (NO) D1	
DR. DATE		名称 (NAME)	
APP. 2006/1/17		リセパケクルハウジングアセンブリー (229-ミネシオン E. シ. オ. 229)	

D1	REVISED PER ECO-11-005140	RK	HMR	DATE
LTR.	変更 (REVISION RECORD)	DR.	CHK.	DATE



Компания «ЭлектроПласт» предлагает заключение долгосрочных отношений при поставках импортных электронных компонентов на взаимовыгодных условиях!

Наши преимущества:

- Оперативные поставки широкого спектра электронных компонентов отечественного и импортного производства напрямую от производителей и с крупнейших мировых складов;
- Поставка более 17-ти миллионов наименований электронных компонентов;
- Поставка сложных, дефицитных, либо снятых с производства позиций;
- Оперативные сроки поставки под заказ (от 5 рабочих дней);
- Экспресс доставка в любую точку России;
- Техническая поддержка проекта, помощь в подборе аналогов, поставка прототипов;
- Система менеджмента качества сертифицирована по Международному стандарту ISO 9001;
- Лицензия ФСБ на осуществление работ с использованием сведений, составляющих государственную тайну;
- Поставка специализированных компонентов (Xilinx, Altera, Analog Devices, Intersil, Interpoint, Microsemi, Aeroflex, Peregrine, Syfer, Eurofarad, Texas Instrument, Miteq, Cobham, E2V, MA-COM, Hittite, Mini-Circuits, General Dynamics и др.);

Помимо этого, одним из направлений компании «ЭлектроПласт» является направление «Источники питания». Мы предлагаем Вам помощь Конструкторского отдела:

- Подбор оптимального решения, техническое обоснование при выборе компонента;
- Подбор аналогов;
- Консультации по применению компонента;
- Поставка образцов и прототипов;
- Техническая поддержка проекта;
- Защита от снятия компонента с производства.



Как с нами связаться

Телефон: 8 (812) 309 58 32 (многоканальный)

Факс: 8 (812) 320-02-42

Электронная почта: org@eplast1.ru

Адрес: 198099, г. Санкт-Петербург, ул. Калинина, дом 2, корпус 4, литера А.