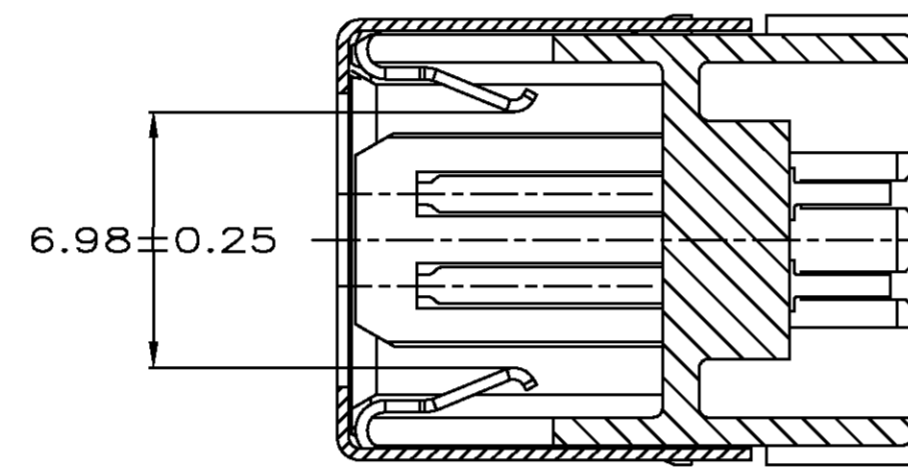
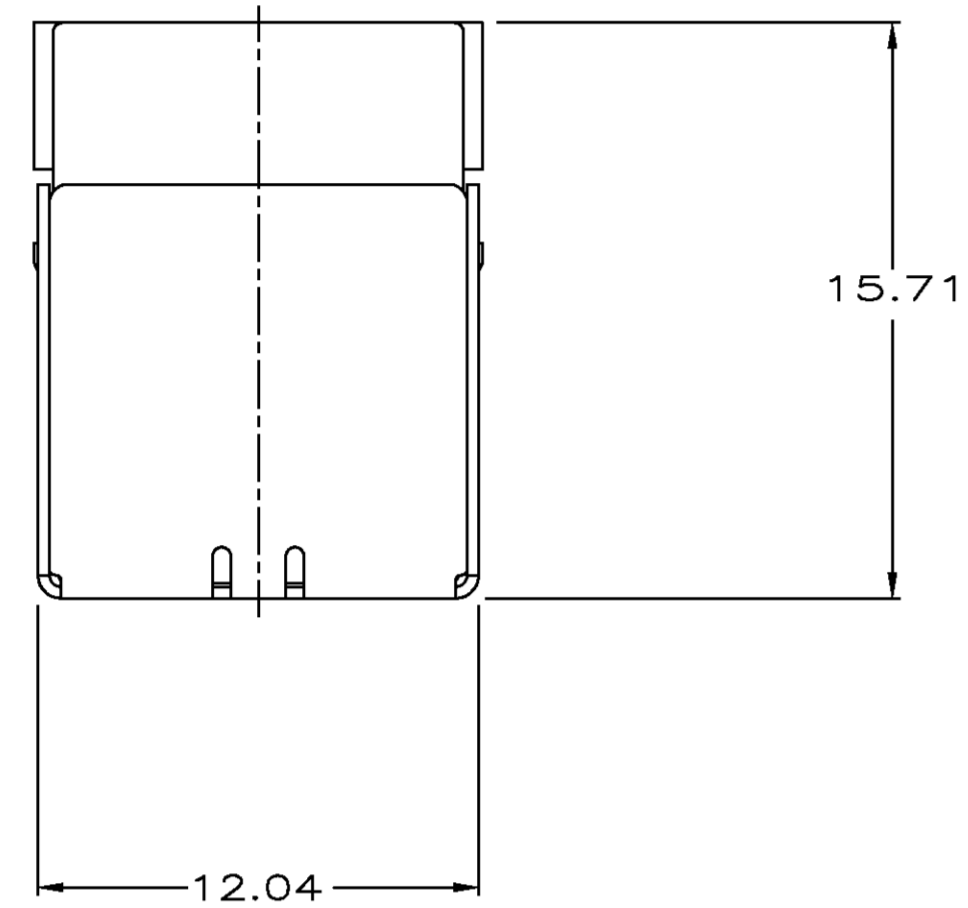
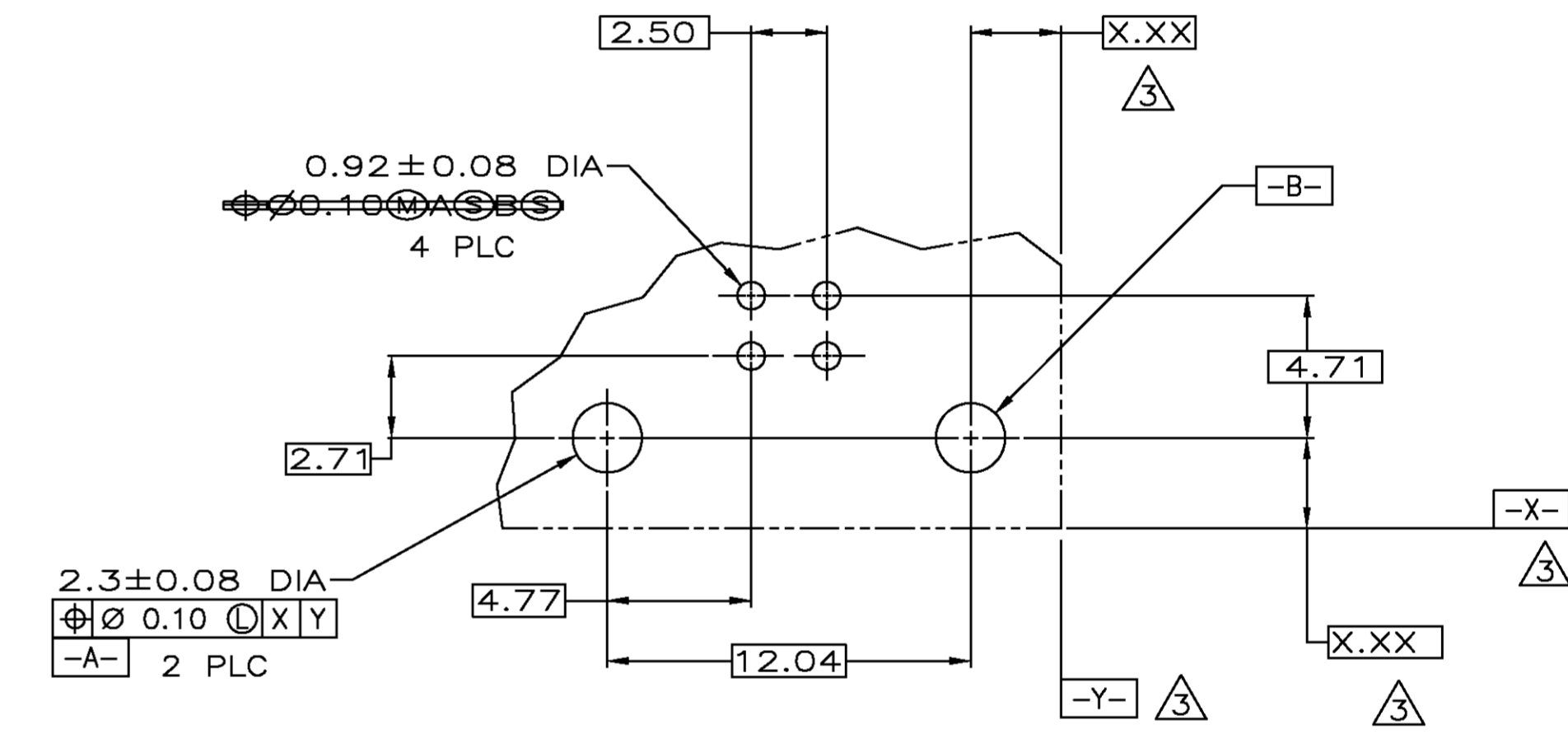


LOC	DIST	REVISIONS			
P	LTR	DESCRIPTION	DATE	DWN	APVD
ES	00				
C1		REVISED ECR-08-009268	11APRO8	A.Z	S.Y
C2		REVISED PER ECO-09-021826	27JAN2010	KK	HMR
C3		REVISED PER ECR-16-013723	26JUN17	TZ	HW

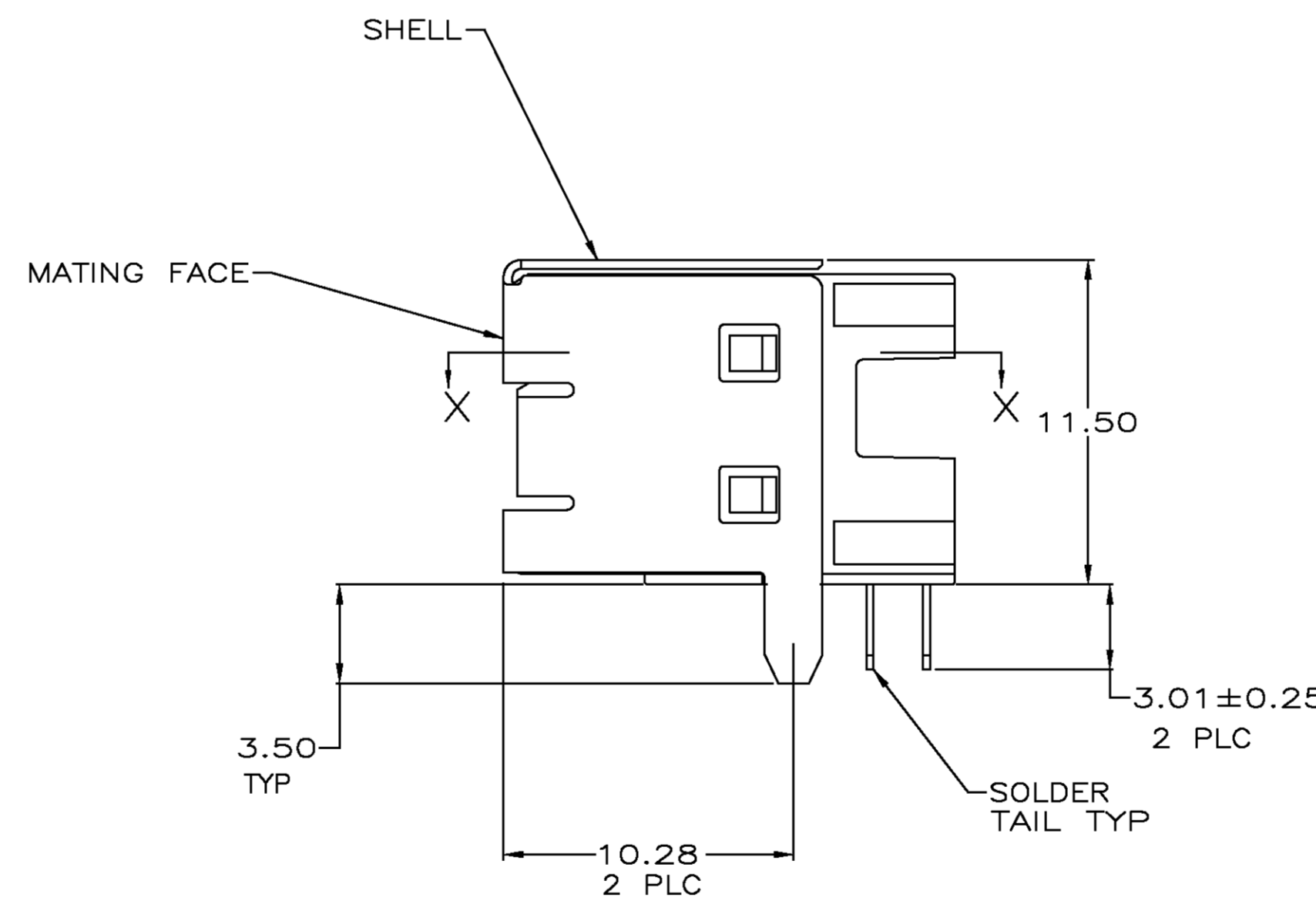
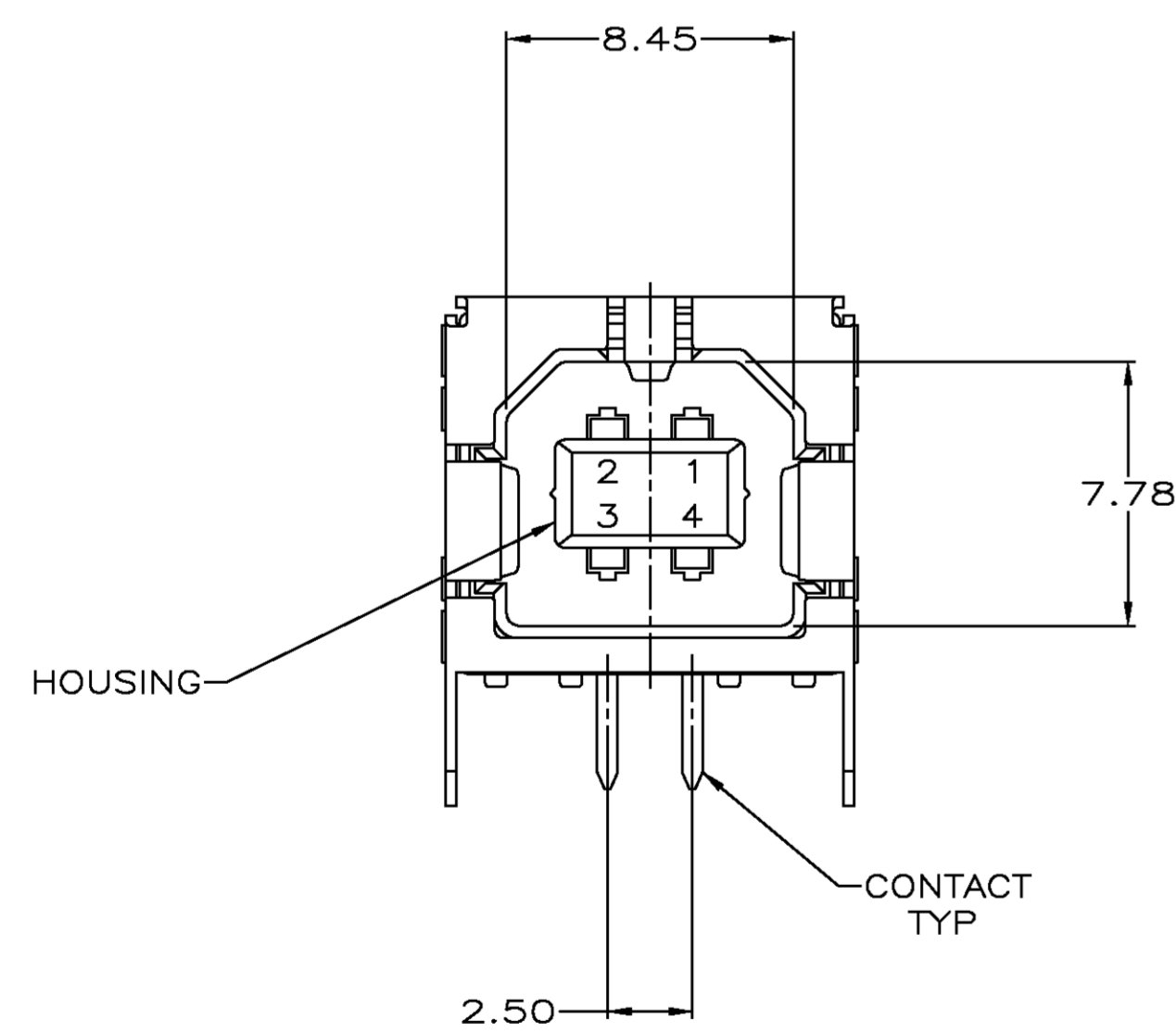
- △ CONTACTS: COPPER ALLOY.
- Ⓢ SHELL: STAINLESS STEEL.
- HOUSING: UL 94V-0 RATED THERMOPLASTIC, COLOR: SEE TABLE.
- △ CONTACTS: 0.076 um MINIMUM GOLD OVER
0.76 um MINIMUM PALLADIUM NICKEL ON MATING AREA.
3.80 um MINIMUM MATTE TIN ON SOLDER TAILS
ALL OVER 1.27 um MINIMUM NICKEL.
SHELL: 2~5 um MINIMUM BRIGHT TIN.
- △ DATUM AND BASIC DIMENSIONS ESTABLISHED BY CUSTOMER.
- △ RECOMMENDED PC BOARD THICKNESS 1.57.
- △ CONTACTS: 0.076 um MINIMUM GOLD OVER
0.76 um MINIMUM PALLADIUM NICKEL ON MATING AREA.
3.80 um MINIMUM MATTE TIN ON SOLDER TAILS
ALL OVER 1.27 um MINIMUM NICKEL.
SHELL: 1.27 um MINIMUM NICKEL ALL OVER, TIN DIPPED ON TAILS.
- 6 RECOMMEND:
MATING FORCE: 35N MAX.
UNMATING FORCE: 13N MIN.
RECOMMENDED MATING PLUG SHOULD MEET USB2.0 STANDARD.
- △ OBSOLETE PARTS: OBSOLETE CIS STREAMLINING PER D.RENAUD/D.SINISI



SECTION X-X



RECOMMENDED PC BOARD MOUNTING DIMENSIONS



△ OBSOLETE	YES	△	BLACK	292317-4
	NO	△	BLACK	292317-3
SUPERSEDED BY 292317-4	YES	△	BLACK	292317-1

HIGH TEMPERATURE COMPATIBLE		FINISH	HOUSING COLOR	PART NUMBER
SEE TABLE				

DIMENSIONS: mm		TOLERANCES UNLESS OTHERWISE SPECIFIED:		DWN: J. JIANG 20FEB04		CHK: S. YAO 20FEB04		APVD: T. SASAKI 20FEB04		NAME: RECEPTACLE ASSEMBLY, RIGHT ANGLE, 4 POSTIONS THRU-HOLE, TYPE B, UNIVERSAL SERIAL BUS LEAD FREE VERSION	
0 PLC	± -	1 PLC	± -	2 PLC	± 0.10	3 PLC	± -	4 PLC	± -	ANGLES	± -
MATERIAL	△	FINISH	SEE TABLE	WEIGHT	-	SIZE	A1	CAGE CODE	00779	DRAWING NO	©=292317
CUSTOMER DRAWING				SCALE	5:1	SHEET	1	OF	1	REV	C3



Компания «ЭлектроПласт» предлагает заключение долгосрочных отношений при поставках импортных электронных компонентов на взаимовыгодных условиях!

Наши преимущества:

- Оперативные поставки широкого спектра электронных компонентов отечественного и импортного производства напрямую от производителей и с крупнейших мировых складов;
- Поставка более 17-ти миллионов наименований электронных компонентов;
- Поставка сложных, дефицитных, либо снятых с производства позиций;
- Оперативные сроки поставки под заказ (от 5 рабочих дней);
- Экспресс доставка в любую точку России;
- Техническая поддержка проекта, помощь в подборе аналогов, поставка прототипов;
- Система менеджмента качества сертифицирована по Международному стандарту ISO 9001;
- Лицензия ФСБ на осуществление работ с использованием сведений, составляющих государственную тайну;
- Поставка специализированных компонентов (Xilinx, Altera, Analog Devices, Intersil, Interpoint, Microsemi, Aeroflex, Peregrine, Syfer, Eurofarad, Texas Instrument, Miteq, Cobham, E2V, MA-COM, Hittite, Mini-Circuits, General Dynamics и др.);

Помимо этого, одним из направлений компании «ЭлектроПласт» является направление «Источники питания». Мы предлагаем Вам помощь Конструкторского отдела:

- Подбор оптимального решения, техническое обоснование при выборе компонента;
- Подбор аналогов;
- Консультации по применению компонента;
- Поставка образцов и прототипов;
- Техническая поддержка проекта;
- Защита от снятия компонента с производства.



Как с нами связаться

Телефон: 8 (812) 309 58 32 (многоканальный)

Факс: 8 (812) 320-02-42

Электронная почта: org@eplast1.ru

Адрес: 198099, г. Санкт-Петербург, ул. Калинина, дом 2, корпус 4, литера А.