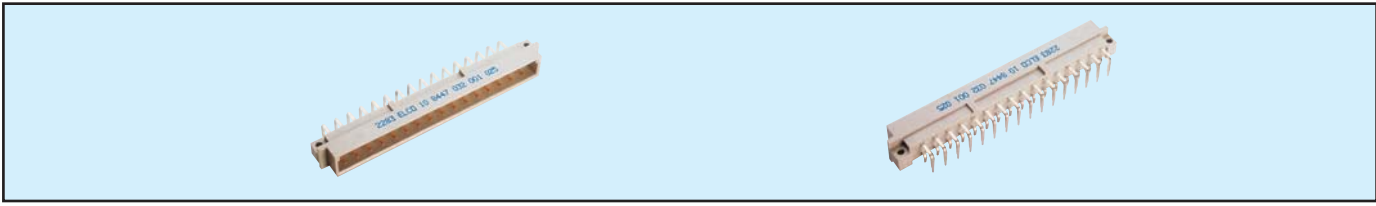


# Male Style D

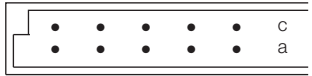
## Series 8447 – 2 rows (2 x 16)



Contact Design and Termination Length	Number of Contacts	Loading Description	Part Number Performance classes according to DIN 41612	
			II	I
3.0 mm (Y) (0.6 x 0.6 mm) Right Angled Pitch 5.08	32	a + c fully loaded	10 8447 032 001 025	10 8447 032 001 049
3.0 mm (Y) (0.6 x 0.6 mm) Right Angled Pitch 2.54	32	a + c fully loaded	10 8447 032 002 025	10 8447 032 002 049

NB: Alternative Prefix Variations Available: 12, please refer to Page 10.  
 Additional Plating & Loading Variations: Please contact your local AVX sales office or distributor.

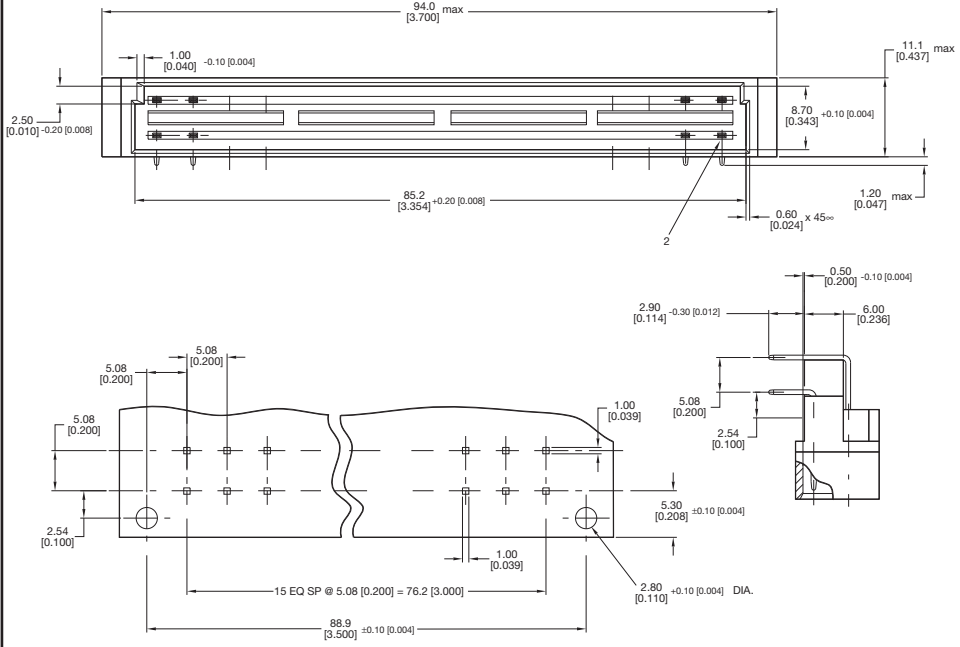
### LOADING DESCRIPTION



32 contacts, rows a + c fully loaded

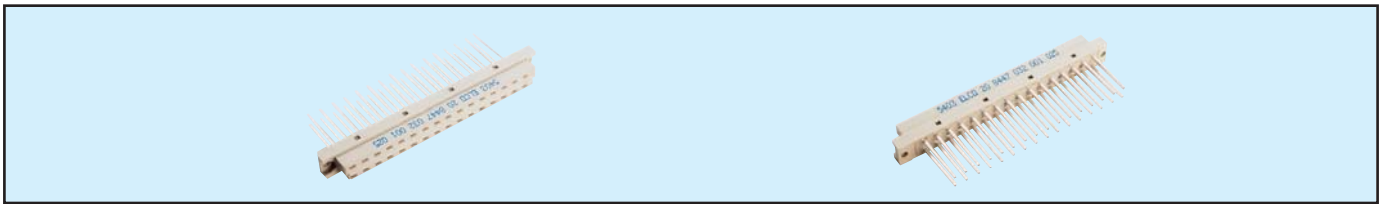
Ground pin not available

### DIMENSIONS



# Female Style D

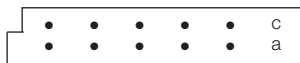
## Series 8447 – 2 rows (2 x 16)



Contact Design and Termination Length	Number of Contacts	Loading Description	Part Number Performance classes according to DIN 41612	
			II	I
1 x 1 mm Post Profile 20.0 mm (Y) Straight	32	a + c fully loaded	20 8447 032 001 025	20 8447 032 001 049
1 x 1 mm Post Profile 9.0 mm (Y) Straight	32	a + c fully loaded	20 8447 032 002 025	20 8447 032 002 049
0.6 x 0.6 mm Post Profile 4.0 mm (Y) Straight	32	a + c fully loaded	20 8447 032 003 025	20 8447 032 003 049
0.6 x 1.28 mm Post Profile 4.5 mm (Y) Straight	32	a + c fully loaded	20 8447 032 006 025	20 8447 032 006 049

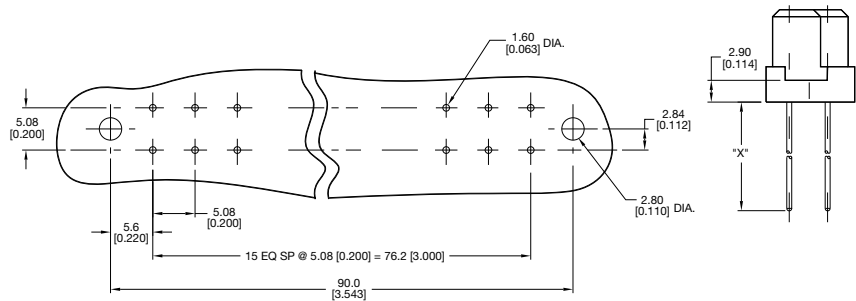
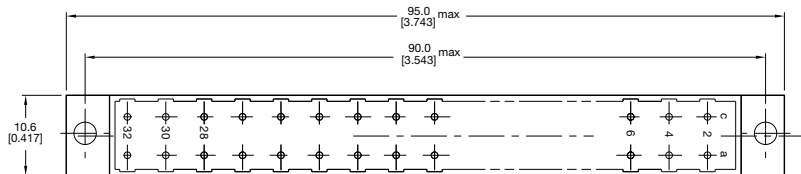
NB: Alternative Prefix Variations Available: 22, please refer to Page 10.  
Additional Plating & Loading Variations: Please contact your local AVX sales office or distributor.

### LOADING DESCRIPTION



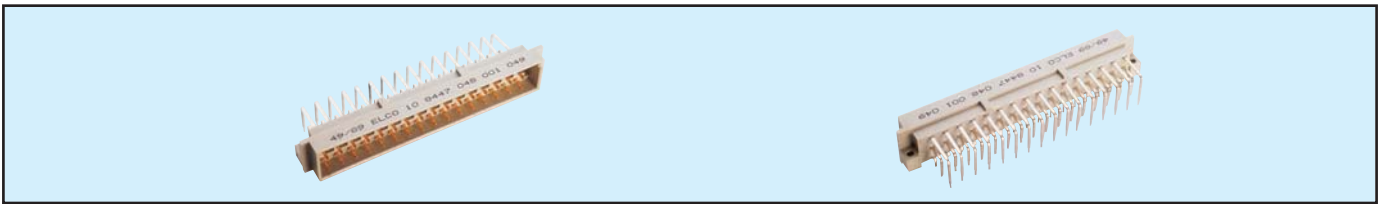
32 contacts, rows a + c fully loaded

### DIMENSIONS



# Male Style E

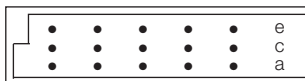
## Series 8447 – 3 rows (3 x 16)



Contact Design and Termination Length	Number of Contacts	Loading Description	Part Number Performance classes according to DIN 41612	
			II	I
3.0 mm (Y) (0.6 x 0.6 mm) Right Angled Pitch 5.08	48	a + c + e fully loaded	10 8447 048 001 025	10 8447 048 001 049
3.0 mm (Y) (0.6 x 0.6 mm) Right Angled Pitch 2.54	48	a + c + e fully loaded	10 8447 048 002 025	10 8447 048 002 049

NB: Alternative Prefix Variations Available: 12, please refer to Page 10.  
Additional Plating & Loading Variations: Please contact your local AVX sales office or distributor.

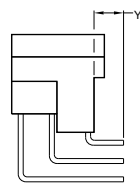
### LOADING DESCRIPTION



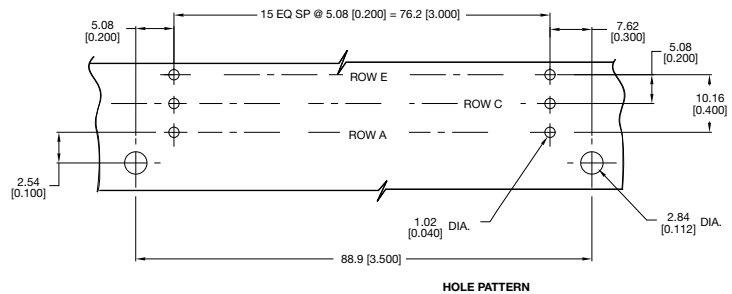
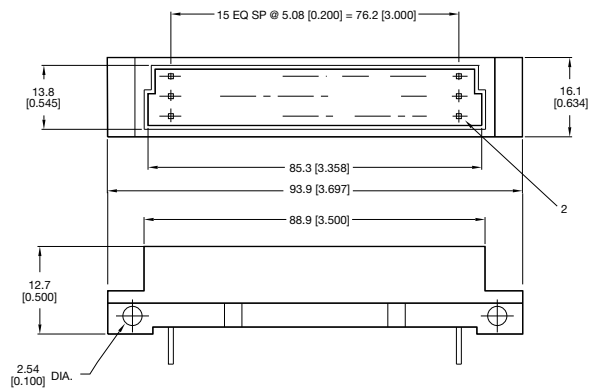
48 contacts, rows a + c + e fully loaded

Ground pin not available

### DIMENSIONS



For Y dimension see contact design



# Female Style E

## Series 8447 – 3 rows (3 x 16)



Contact Design and Termination Length	Number of Contacts	Loading Description	Part Number Performance classes according to DIN 41612	
			II	I
1 x 1 mm Post Profile 20.0 mm (Y) Straight	48	a + c + e fully loaded	20 8447 048 001 025	20 8447 048 001 049
1 x 1 mm Post Profile 9.0 mm (Y) Straight	48	a + c + e fully loaded	20 8447 048 002 025	20 8447 048 002 049
0.6 x 0.6 mm Post Profile 4.0 mm (Y) Straight	48	a + c + e fully loaded	20 8447 048 003 025	20 8447 048 003 049
0.6 x 1.28 mm Post Profile 4.5 mm (Y) Straight	48	a + c + e fully loaded	20 8447 048 006 025	20 8447 048 006 049

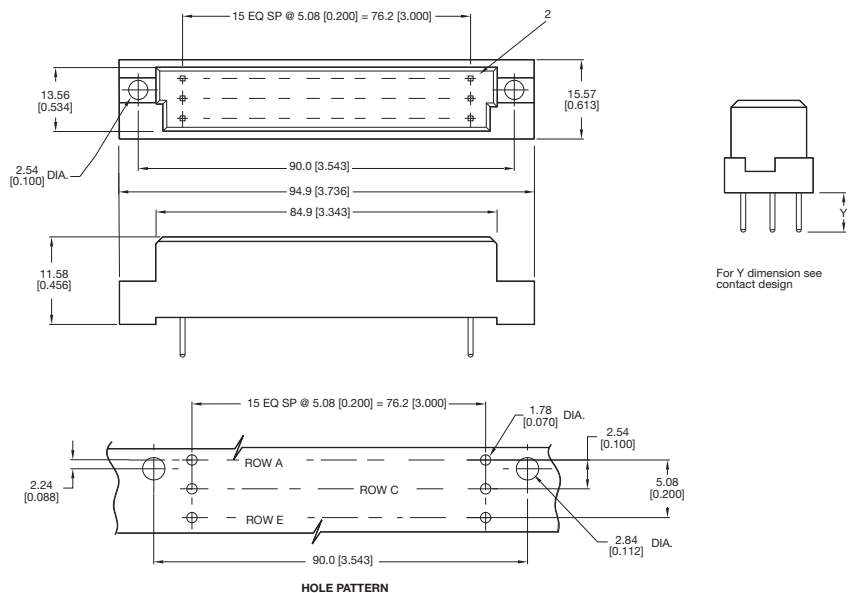
NB: Alternative Prefix Variations Available: 22, please refer to Page 10.  
Additional Plating & Loading Variations: Please contact your local AVX sales office or distributor.

### LOADING DESCRIPTION



48 contacts, rows a + c + e fully loaded

### DIMENSIONS





Компания «ЭлектроПласт» предлагает заключение долгосрочных отношений при поставках импортных электронных компонентов на взаимовыгодных условиях!

Наши преимущества:

- Оперативные поставки широкого спектра электронных компонентов отечественного и импортного производства напрямую от производителей и с крупнейших мировых складов;
- Поставка более 17-ти миллионов наименований электронных компонентов;
- Поставка сложных, дефицитных, либо снятых с производства позиций;
- Оперативные сроки поставки под заказ (от 5 рабочих дней);
- Экспресс доставка в любую точку России;
- Техническая поддержка проекта, помощь в подборе аналогов, поставка прототипов;
- Система менеджмента качества сертифицирована по Международному стандарту ISO 9001;
- Лицензия ФСБ на осуществление работ с использованием сведений, составляющих государственную тайну;
- Поставка специализированных компонентов (Xilinx, Altera, Analog Devices, Intersil, Interpoint, Microsemi, Aeroflex, Peregrine, Syfer, Eurofarad, Texas Instrument, Miteq, Cobham, E2V, MA-COM, Hittite, Mini-Circuits, General Dynamics и др.);

Помимо этого, одним из направлений компании «ЭлектроПласт» является направление «Источники питания». Мы предлагаем Вам помощь Конструкторского отдела:

- Подбор оптимального решения, техническое обоснование при выборе компонента;
- Подбор аналогов;
- Консультации по применению компонента;
- Поставка образцов и прототипов;
- Техническая поддержка проекта;
- Защита от снятия компонента с производства.



#### Как с нами связаться

**Телефон:** 8 (812) 309 58 32 (многоканальный)

**Факс:** 8 (812) 320-02-42

**Электронная почта:** [org@eplast1.ru](mailto:org@eplast1.ru)

**Адрес:** 198099, г. Санкт-Петербург, ул. Калинина, дом 2, корпус 4, литера А.