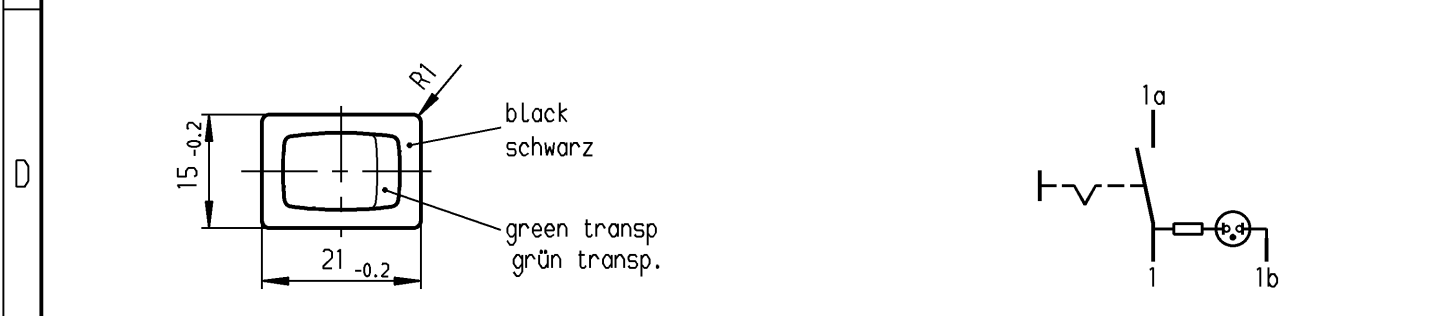
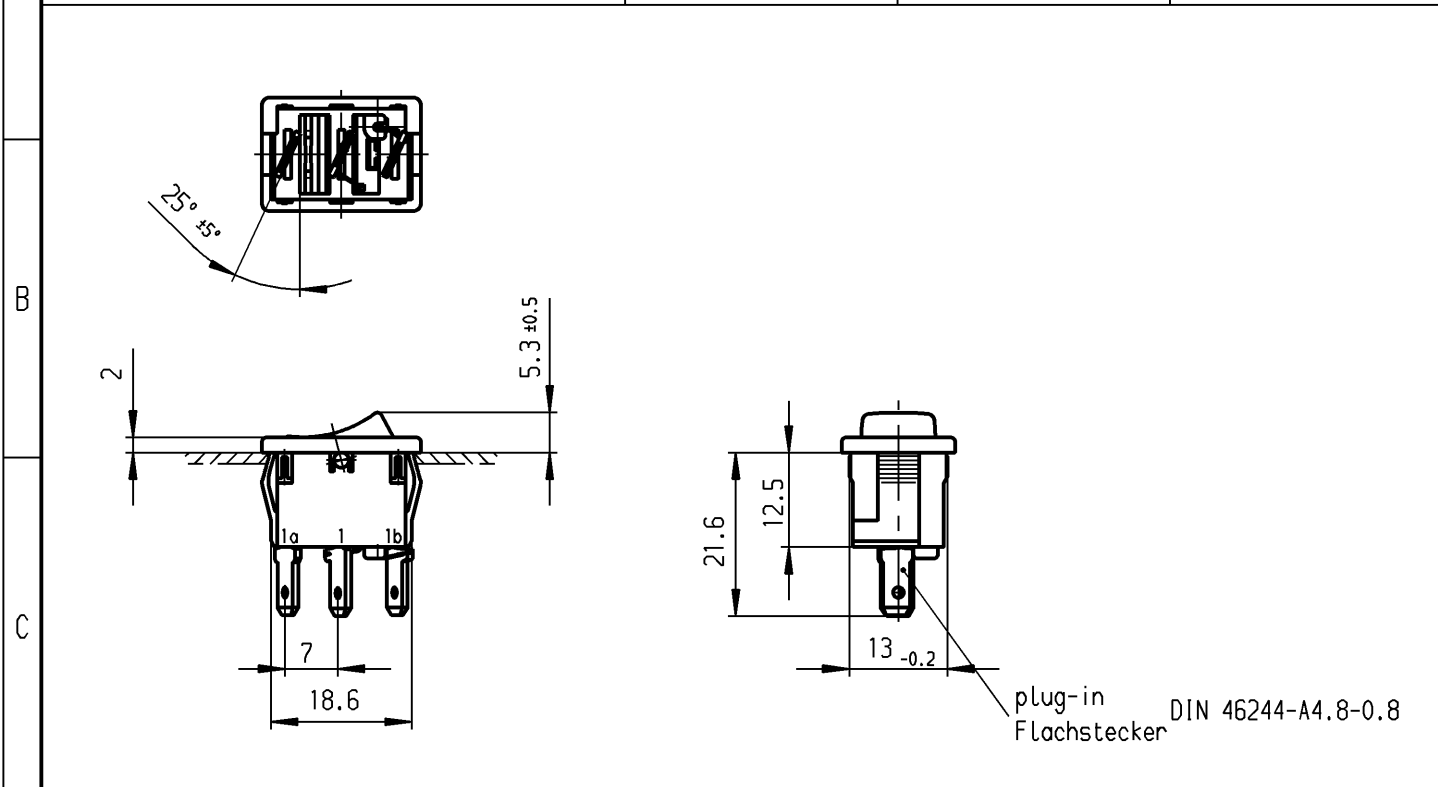


	1	2	3	4
A	recommended cut-out for snap-in fixing (edge opposite to snap-in direction) Empfohlener Ausschnitt für Rastbefestigung (Grat gegenüber Bestückungsseite)	wall thickness Wanddicke	Length of cut-out Ausschnittlänge	width of cut-out Ausschnittbreite
		0.75 to / bis 1.25	19.2 -0.1	12.9 +0.1
		1.25 to / bis 2	19.4 -0.1	12.9 +0.1
		2 to / bis 3	19.8 -0.1	12.9 +0.1



E

Marking
Aufschrift

1800.
6(4)/250~ 5E4 T100/55 6A 250V AC 1/2HP R87

05

1b 230V~ 1 1a

SPST
neon lamp with R_v for 230V AC
suitable for appliances of class II

Ausschalter 1-polig
Glimmlampe mit R_v für 230V~
Für Geräte der Klasse II geeignet

Diese Unterlage ist geistiges Eigentum der Marquardt GmbH. Schutzvermerk nach DIN 34 beachten. Copyright reserved.

Für Form und Lage FOR SHAPE AND LOC.		Allgemeintoleranzen UNTOLERANCED DIMENSIONS		Pause COPY		Blatt SHEET		Typ		Zeichn./DRAWING NO.		Index	
Für Winkel FOR ANGLE ± 2°		PROJECTION		Laengen LENGTH		Original DIN		K		1800.1108			
Abmasse und Nennmassbereiche Angaben in mm		ALL DIMENSIONS ARE IN MILLIMETRES		Radien RADII		Maßstab SCALE		Appliance Switch					
0-6 ± 0.2		ALL DIMENSIONS ARE IN MILLIMETRES		± 0.2		A4 1:1		Geräteschalter					
>6-15 ± 0.2				± 0.2									
>15-30 ± 0.4				± 0.4									
>30-70 ± 0.6				± 0.6									
>70-120 ±				±									
>120-200 ±				± 10%									
0 10 20 30 mm		c 15826 29.03.84 Rie		g		CAD Medusa		Z					
		b		f		gez./DRAWN BY 13.11.00 Mut							
		a		e		gepr./CHECKED BY mej							
		d 29972 13.11.00 Mut				Ersatz für/REPLACEMENT OF							
Ausg. ISSUE		Änderung REVISION		gez. DRAWN BY		Zeichng. gl. Nr. v.27.10.80							
												MARQUARDT Marquardt GmbH, D-78604 Rietheim-Weilheim	



Компания «ЭлектроПласт» предлагает заключение долгосрочных отношений при поставках импортных электронных компонентов на взаимовыгодных условиях!

Наши преимущества:

- Оперативные поставки широкого спектра электронных компонентов отечественного и импортного производства напрямую от производителей и с крупнейших мировых складов;
- Поставка более 17-ти миллионов наименований электронных компонентов;
- Поставка сложных, дефицитных, либо снятых с производства позиций;
- Оперативные сроки поставки под заказ (от 5 рабочих дней);
- Экспресс доставка в любую точку России;
- Техническая поддержка проекта, помощь в подборе аналогов, поставка прототипов;
- Система менеджмента качества сертифицирована по Международному стандарту ISO 9001;
- Лицензия ФСБ на осуществление работ с использованием сведений, составляющих государственную тайну;
- Поставка специализированных компонентов (Xilinx, Altera, Analog Devices, Intersil, Interpoint, Microsemi, Aeroflex, Peregrine, Syfer, Eurofarad, Texas Instrument, Miteq, Cobham, E2V, MA-COM, Hittite, Mini-Circuits, General Dynamics и др.);

Помимо этого, одним из направлений компании «ЭлектроПласт» является направление «Источники питания». Мы предлагаем Вам помощь Конструкторского отдела:

- Подбор оптимального решения, техническое обоснование при выборе компонента;
- Подбор аналогов;
- Консультации по применению компонента;
- Поставка образцов и прототипов;
- Техническая поддержка проекта;
- Защита от снятия компонента с производства.



Как с нами связаться

Телефон: 8 (812) 309 58 32 (многоканальный)

Факс: 8 (812) 320-02-42

Электронная почта: org@eplast1.ru

Адрес: 198099, г. Санкт-Петербург, ул. Калинина, дом 2, корпус 4, литера А.