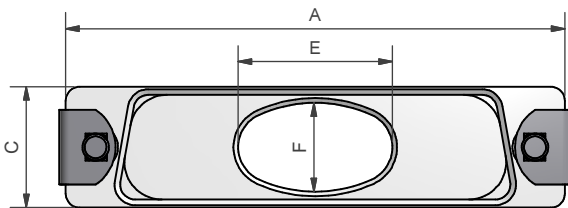
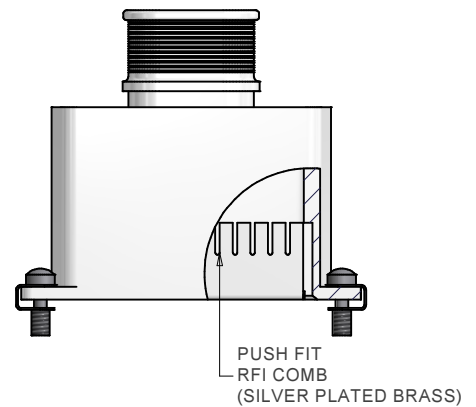


HARDWARE OPTION H  
(SOCKET HEAD SCREW)

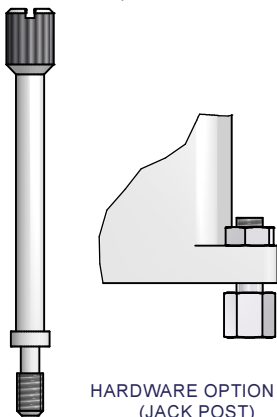
STANDARD HARDWARE SUPPLIED  
(SLOTTED HEAD SCREW)



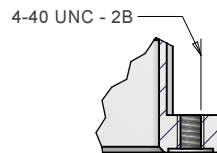
RFI COMB  
OPTION



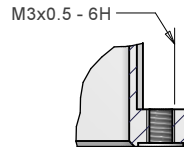
HARDWARE OPTION E  
(EXTENDED SCREW)



HARDWARE OPTION PF-0  
(JACK POST)



HARDWARE OPTION PF-0  
(THREADED HOLES TO  
ACCEPT JACK POSTS)



HARDWARE OPTION M3-0  
(THREADED HOLES M3)

|                |   |                    |   |   |                           |   |                  |
|----------------|---|--------------------|---|---|---------------------------|---|------------------|
| DRAWN          | W.RUST  | DATE<br>21/02/2012 | 3RD ANGLE<br>PROJECTION<br>NOT TO SCALE   |  <b>POLAMCO LTD</b><br>WESTON LOCK<br>LOWER BRISTOL ROAD<br>BATH BA2 1EP | PAGE 1                    | UNLESS OTHERWISE SPECIFIED<br>ALL DIMENSIONS IN MILLIMETRES |                  |
| SALES<br>APPR  |   |                    |   |   | ASSY USED ON: MIL-C-24308 | MATERIAL  |                  |
| DESIGN<br>APPR |   |                    | THIS DRAWING IS<br>COPYRIGHT AND THE<br>PROPERTY OF<br>POLAMCO LTD<br>IT MUST NOT BE COPIED,<br>USED FOR MANUFACTURE<br>OR OTHERWISE<br>DISCLOSED WITHOUT<br>PRIOR WRITTEN CONSENT<br>OF THE COMPANY. | TITLE:  |                           |   |                  |
| QUAL<br>APPR   |   |                    |   |   | D-SUB BANDING BACKSHELL   |   |                  |
| ISSUE<br>10    | DCR<br>5821                                     |                    |   |   | PART NUMBER:              |   | NCAGE CODE U5792 |
| WEIGHT         | GENERAL TOL<br>LINEAR +/-0.1MM<br>ANGULAR +/-1° |                    |   |   |                           | DRAWING NO:<br>P10143                                       |                  |
|                |   |                    |   |   |                           | D**-1-BT-**-**  |                  |

|   |  |
|---|--|
| EXAMPLE PART NUMBERING:<br>D25-1-BT-08E-1-C-E-L20 |  |
| D =   | D-SUBMINIATURE   |
| 25 =  | SHELL SIZE (SEE TABLE 1)   |
| 1 =   | ENTRY POSITION (1 - TOP)   |
| BT =  | TERMINATION STYLE (BT - BAND TERMINATION STYLE)  |
| 08 =  | ENTRY SIZE (SEE TABLE 2)   |
| E =   | INSERT E FOR ELLIPTICAL ENTRY(ENTRY SIZES 07 AND ABOVE ONLY)(OMIT FOR STANDARD CIRCULAR ENTRY) |
| 1 =   | MATERIAL (SEE MATERIAL/PLATING TABLE)  |
| C =   | PLATING (SEE MATERIAL/PLATING TABLE)   |
| E =   | HARDWARE OPTION (OMIT FOR STANDARD)  |
| L20 =   | OPTIONAL LENGTH (1MM INCREMENTS) (OMIT FOR STANDARD LENGTH, STANDARD LENGTH = 30MM)            |

|  |  |
|--|--|
| EXAMPLE PART NUMBERING:<br>D25H-1-BT-08E-1-C-E-L20 |  |
| D =  | CONNECTOR TYPE   |
| 25 =   | SHELL SIZE (SEE TABLE 1)   |
| H =  | RFI COMB   |
| 1 =  | ENTRY POSITION (1 - TOP)   |
| BT =   | TERMINATION STYLE (BT - BAND TERMINATION STYLE)  |
| 08 =   | ENTRY SIZE (SEE TABLE 2)   |
| E =  | INSERT E FOR ELLIPTICAL ENTRY(ENTRY SIZES 07 AND ABOVE ONLY)(OMIT FOR STANDARD CIRCULAR ENTRY) |
| 1 =  | MATERIAL (SEE MATERIAL/PLATING TABLE)  |
| C =  | PLATING (SEE MATERIAL/PLATING TABLE)   |
| E =  | HARDWARE OPTION (OMIT FOR STANDARD)  |
| L20 =  | OPTIONAL LENGTH (1MM INCREMENTS) (OMIT FOR STANDARD LENGTH, STANDARD LENGTH = 30MM)            |

| TABLE 1 | SHELL SIZE | MIL SPEC SHELL SIZE REFERENCE | A     | B     | C     | MAX ENTRY (CIRCULAR) | MAX ENTRY (ELLIPTICAL) |
|---------|------------|-------------------------------|-------|-------|-------|----------------------|------------------------|
|         | 09         | 1                             | 31,19 | 25,00 | 12,93 | 06                   | 08E                    |
|         | 15         | 2                             | 39,52 | 33,33 | 12,93 | 06                   | 10E                    |
|         | 25         | 3                             | 53,42 | 47,02 | 12,93 | 06                   | 12E                    |
|         | 37         | 4                             | 69,76 | 63,50 | 12,93 | 06                   | 15E                    |
|         | 50         | 5                             | 67,31 | 61,12 | 15,75 | 08                   | 16E                    |
|         | 104        | 6                             | 69,70 | 63,50 | 17,35 | 09                   | 18E                    |

| TABLE 2A              |       |       |
|-----------------------|-------|-------|
| ENTRY SIZE (CIRCULAR) | G     | H MAX |
| 01                    | 3,18  | 9,00  |
| 02                    | 4,75  | 9,00  |
| 03                    | 6,86  | 11,30 |
| 04                    | 7,37  | 13,10 |
| 05                    | 7,92  | 13,10 |
| 06                    | 10,03 | 13,63 |
| 07                    | 10,67 | 14,27 |
| 08                    | 12,70 | 16,30 |
| 09                    | 14,27 | 17,90 |

| TABLE 2B | ENTRY SIZE (ELLIPTICAL) | E MIN | F MIN | J    | EQUIV. CIRCULAR ENTRY DIAMETER |
|----------|-------------------------|-------|-------|------|--------------------------------|
|          | 07E                     | 13,0  | 9,5   | 16,6 | (11,1)                         |
|          | 08E                     | 16,5  | 9,5   | 20,1 | (12,7)                         |
|          | 09E                     | 20,5  | 9,5   | 24,1 | (14,3)                         |
|          | 10E                     | 24,7  | 9,5   | 28,3 | (15,9)                         |
|          | 11E                     | 29,4  | 9,5   | 33,0 | (17,5)                         |
|          | 12E                     | 34,6  | 9,5   | 38,2 | (19,1)                         |
|          | 13E                     | 40,2  | 9,5   | 43,8 | (20,6)                         |
|          | 14E                     | 46,2  | 9,5   | 49,8 | (22,2)                         |
|          | 15E                     | 52,7  | 9,5   | 56,3 | (23,8)                         |
|          | 16E                     | 50,0  | 12,0  | 53,6 | (25,4)                         |
|          | 17E                     | 49,2  | 13,9  | 52,8 | (27,0)                         |
|          | 18E                     | 54,9  | 13,9  | 58,5 | (28,6)                         |

| CODE | MATERIAL / PLATING  |
|------|---|
| 1-C  | ALUMINIUM / ELECTROLESS NICKEL                                  |
| 1-B  | ALUMINIUM / CADMIUM OLIVE DRAB OVER ELECTROLESS NICKEL          |
| 1-U  | ALUMINIUM / UNPLATED  |
| 1-ZB | ALUMINIUM / ZINC COBALT OLIVE DRAB OVER ELECTROLESS NICKEL      |
| 1-ZN | ALUMINIUM / ZINC NICKEL BLACK PASSIVATE OVER ELECTROLESS NICKEL |
| 1-Y  | ALUMINIUM / YELLOW CHROMATE OVER CADMIUM                        |
| 4-J  | STAINLESS STEEL / PASSIVATE                                     |

|             |  |                    |   |  |   |        |   |                  |
|-------------|--|--------------------|---|--|---|--------|---|------------------|
| DRAWN       | W.RUST   | DATE<br>21/02/2012 |  3RD ANGLE PROJECTION NOT TO SCALE   |  <b>POLAMCO LTD</b> | WESTON LOCK<br>LOWER BRISTOL ROAD<br>BATH BA2 1EP | PAGE 2 | UNLESS OTHERWISE SPECIFIED<br>ALL DIMENSIONS IN MILLIMETRES |                  |
| SALES APPR  |  |                    |   |  | ASSY USED ON: MIL-C-24308                         |        |   | MATERIAL         |
| DESIGN APPR |  |                    | THIS DRAWING IS COPYRIGHT AND THE PROPERTY OF POLAMCO LTD<br>IT MUST NOT BE COPIED, USED FOR MANUFACTURE OR OTHERWISE DISCLOSED WITHOUT PRIOR WRITTEN CONSENT OF THE COMPANY. | TITLE:   |   |        |   |                  |
| QUAL APPR   |  |                    |   | D-SUB BANDING BACKSHELL  |   |        |   |                  |
| ISSUE 10    | DCR 5821   |                    |   | PART NUMBER:   |   |        |   | NCAGE CODE U5792 |
| WEIGHT      | GENERAL TOL<br>LINEAR +/-0.1MM<br>ANGULAR +/- 1° |                    |   | D**-1-BT-**-**-*   |   |        | DRAWING NO:<br>P10143                                       |                  |



Компания «ЭлектроПласт» предлагает заключение долгосрочных отношений при поставках импортных электронных компонентов на взаимовыгодных условиях!

Наши преимущества:

- Оперативные поставки широкого спектра электронных компонентов отечественного и импортного производства напрямую от производителей и с крупнейших мировых складов;
- Поставка более 17-ти миллионов наименований электронных компонентов;
- Поставка сложных, дефицитных, либо снятых с производства позиций;
- Оперативные сроки поставки под заказ (от 5 рабочих дней);
- Экспресс доставка в любую точку России;
- Техническая поддержка проекта, помощь в подборе аналогов, поставка прототипов;
- Система менеджмента качества сертифицирована по Международному стандарту ISO 9001;
- Лицензия ФСБ на осуществление работ с использованием сведений, составляющих государственную тайну;
- Поставка специализированных компонентов (Xilinx, Altera, Analog Devices, Intersil, Interpoint, Microsemi, Aeroflex, Peregrine, Syfer, Eurofarad, Texas Instrument, Miteq, Cobham, E2V, MA-COM, Hittite, Mini-Circuits, General Dynamics и др.);

Помимо этого, одним из направлений компании «ЭлектроПласт» является направление «Источники питания». Мы предлагаем Вам помощь Конструкторского отдела:

- Подбор оптимального решения, техническое обоснование при выборе компонента;
- Подбор аналогов;
- Консультации по применению компонента;
- Поставка образцов и прототипов;
- Техническая поддержка проекта;
- Защита от снятия компонента с производства.



#### Как с нами связаться

**Телефон:** 8 (812) 309 58 32 (многоканальный)

**Факс:** 8 (812) 320-02-42

**Электронная почта:** [org@eplast1.ru](mailto:org@eplast1.ru)

**Адрес:** 198099, г. Санкт-Петербург, ул. Калинина, дом 2, корпус 4, литера А.