

4

3

2

1

THIS DRAWING IS UNPUBLISHED. VERTRAULICHE UNVERÖFFENTLICHTE ZEICHNUNG. RELEASED FOR PUBLICATION. FREI FÜR VERÖFFENTLICHUNG. DATED WITH: PASSEND ZU: -

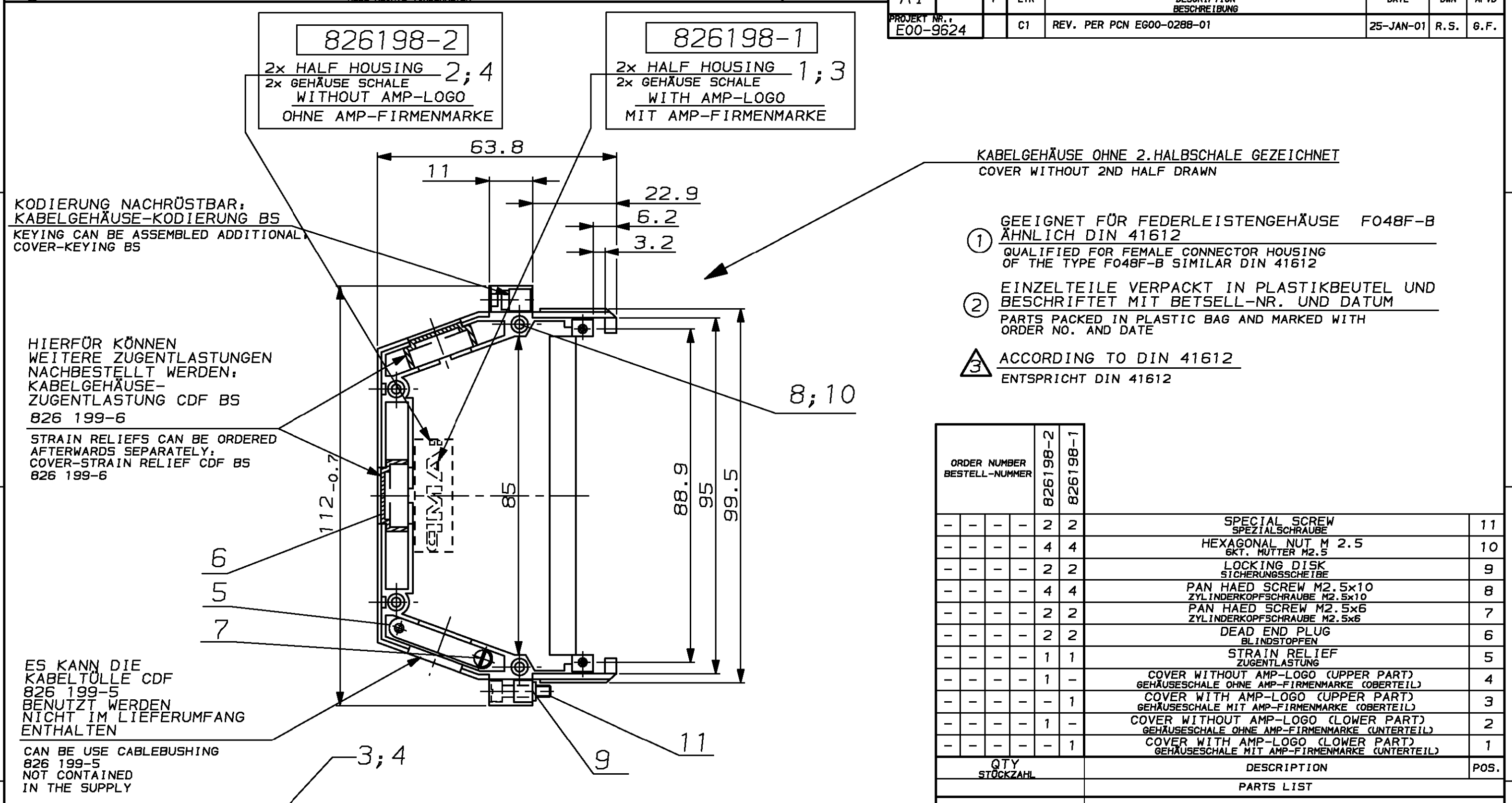
LOC AI - DIST - P LTR -

REVISIONS  
ÄNDERUNGEN  
DESCRIPTION  
BESCHREIBUNG

DATE 25-JAN-01 DWN R.S. APVD G.F.

REV. PER PCN EG00-0288-01

PROJECT NR.: E00-9624 C1



ORDER NUMBER BESTELL-NUMMER	826198-2	826198-1	DESCRIPTION	POS.
- - - - 2 2			SPECIAL SCREW SPEZIALSCHRAUBE	11
- - - - 4 4			HEXAGONAL NUT M 2.5 6KT. MÜTTER M2.5	10
- - - - 2 2			LOCKING DISK SICHERUNGSSCHEIBE	9
- - - - 4 4			PAN HAED SCREW M2.5x10 ZYLINDERKOPFSCHRAUBE M2.5x10	8
- - - - 2 2			PAN HAED SCREW M2.5x6 ZYLINDERKOPFSCHRAUBE M2.5x6	7
- - - - 2 2			DEAD END PLUG BLINDSTOPFEN	6
- - - - 1 1			STRAIN RELIEF ZUGENTLASTUNG	5
- - - - 1 -			COVER WITHOUT AMP-LOGO (UPPER PART) GEHÄUSESCHALE OHNE AMP-FIRMENMARKE (OBERTEIL)	4
- - - - - 1			COVER WITH AMP-LOGO (UPPER PART) GEHÄUSESCHALE MIT AMP-FIRMENMARKE (OBERTEIL)	3
- - - - 1 -			COVER WITHOUT AMP-LOGO (LOWER PART) GEHÄUSESCHALE OHNE AMP-FIRMENMARKE (UNTERTEIL)	2
- - - - - 1			COVER WITH AMP-LOGO (LOWER PART) GEHÄUSESCHALE MIT AMP-FIRMENMARKE (UNTERTEIL)	1
QTY STÜCKZAHL			DESCRIPTION	POS.
PARTS LIST				

DIMENSIONS, DIMENSIONEN, mm 		TOLERANCES UNLESS OTHERWISE SPECIFIED, ALLGEMEINTOLERANZEN ±0.2		DWN R. Schmidt 16-JAN-01 CHK W. BOECK 25-JAN-01 APVD G. FELDMEIER 25-JAN-01 PRODUCT SPEC PRODUKTSPEZ.		<b>AMP</b> tyco Electronics AMP GmbH D - 64625 Bensheim	
MATERIAL MAKROLON		FINISH/OBERFLÄCHE/FARBE GREY ACC. TO RAL7032 GRAU RAL7032		APPLICATION SPEC VERARBEITUNGSSPEZ. -		COVER FOR TYPE F CONNECTOR KABELGEHÄUSE "F"	
				WEIGHT GENICHT -		SIZE A3 CAGE CODE 00779 DRAWING NO ZEICHNUNGS-NR. C-826198	
CUSTOMER DRAWING /KUNDENZEICHNUNG				MASSSTAB 1:1		RESTRICTED TO NUR FÜR -	
				BLATT 1 OF 1 VON 1		REV C1	



Компания «ЭлектроПласт» предлагает заключение долгосрочных отношений при поставках импортных электронных компонентов на взаимовыгодных условиях!

Наши преимущества:

- Оперативные поставки широкого спектра электронных компонентов отечественного и импортного производства напрямую от производителей и с крупнейших мировых складов;
- Поставка более 17-ти миллионов наименований электронных компонентов;
- Поставка сложных, дефицитных, либо снятых с производства позиций;
- Оперативные сроки поставки под заказ (от 5 рабочих дней);
- Экспресс доставка в любую точку России;
- Техническая поддержка проекта, помощь в подборе аналогов, поставка прототипов;
- Система менеджмента качества сертифицирована по Международному стандарту ISO 9001;
- Лицензия ФСБ на осуществление работ с использованием сведений, составляющих государственную тайну;
- Поставка специализированных компонентов (Xilinx, Altera, Analog Devices, Intersil, Interpoint, Microsemi, Aeroflex, Peregrine, Syfer, Eurofarad, Texas Instrument, Miteq, Cobham, E2V, MA-COM, Hittite, Mini-Circuits, General Dynamics и др.);

Помимо этого, одним из направлений компании «ЭлектроПласт» является направление «Источники питания». Мы предлагаем Вам помощь Конструкторского отдела:

- Подбор оптимального решения, техническое обоснование при выборе компонента;
- Подбор аналогов;
- Консультации по применению компонента;
- Поставка образцов и прототипов;
- Техническая поддержка проекта;
- Защита от снятия компонента с производства.



#### Как с нами связаться

**Телефон:** 8 (812) 309 58 32 (многоканальный)

**Факс:** 8 (812) 320-02-42

**Электронная почта:** [org@eplast1.ru](mailto:org@eplast1.ru)

**Адрес:** 198099, г. Санкт-Петербург, ул. Калинина, дом 2, корпус 4, литера А.