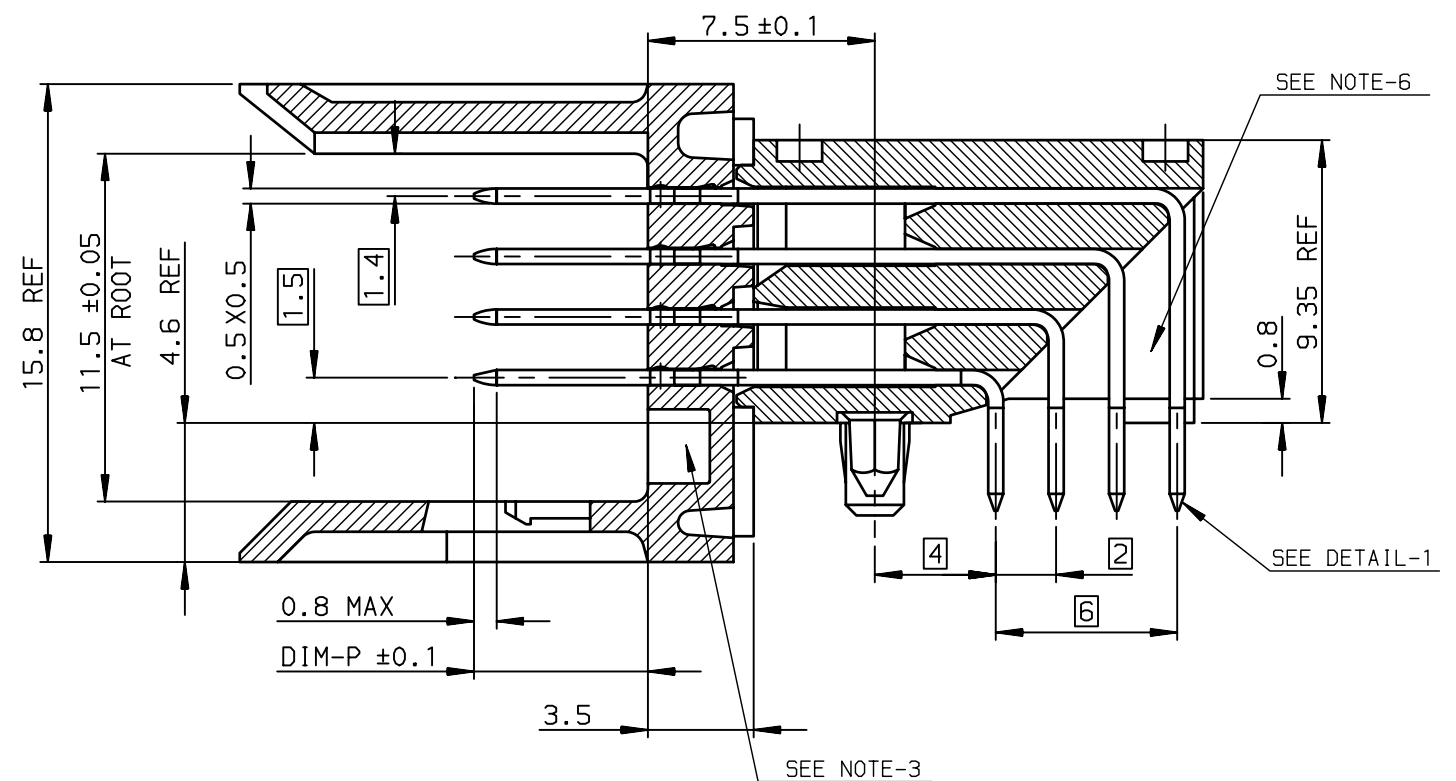


- NOTE-1: NORMINATIVE REF = IEC-61076-4-104
- NOTE-2: ONE CENTER PEG FOR HOLD DOWN FORCE
- NOTE-3: CODING RECESS FOR 8MM EXTENDED KEYS
- NOTE-4: PRODUCT MARKING = PRODUCT NUMBER + BATCH CODE + FCI
FOR 2 MODULE SIZE, END OF PART NUMBER ONLY
- NOTE-6: CENTRAL WALL WITH END REAR SUPPORT
- NOTE-7: PACKAGING IN TRAY + COVER
IF SUFFIX "P" IS ADDED IN P/N PACKAGING IS IN TRAYS
BUT CONNECTOR MARKING IS WITHOUT "P"
EXAMPLE: HM1XXXXXXXXX6P, MARKED HM1XXXXXXXXX6

SECTION-A SCALE: 4/1



GENERAL CHARACTERISTICS AND ROHS INFORMATIONS:

SEE PRODUCT SPECIFICATION GS-12-446

OTHERS INFORMATIONS, SEE DRW C-8626-0155-2

European Views

rev	ecn no	dr	date
F	-	CHA	2003/07/03
G	LS05-0056	MLE	2005/06/06
H	LS06-0097	LGO	2006/07/13
J	LS07-0184	MLE	2007/07/24
-	-	-	-
-	-	-	-
-	-	-	-

www.fciconnect.com		surface ISO 1302 ✓	tolerance std ISO 406 ISO 1101	projection mm
TOLERANCES UNLESS OTHERWISE SPECIFIED				size A3
Dr	CHAMPION	1994/09/09	ANGULAR	0.X ±0.1
Eng	LENOIR	1994/09/09	LINEAR	0.XX ±0.1
Chr	LEGARE	1994/09/09	0.XX' ±2'	0.XXX ±0.1
Appr	LEGARE	1994/09/09	Product family	METRAL
Spec ref -				Scale 2.5
ECN				LS07-0184
title METRAL RA HDR WB CONVERGE				Rev. J
4X12 CTS - STB - PUSH PEG				dwg no C-8626-0155-1
catalog no				CUSTOMER sheet 1 of 2

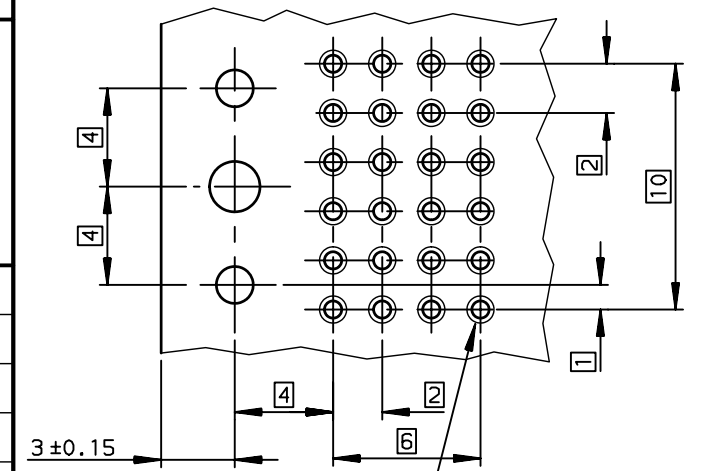
TIN LEAD PART NUMBER

LEAD-FREE PART NUMBER

PART NUMBER / CONTACT LOADING							SP N°
DIM-P ±0.10				DIM-D ±0.3	P/N AND PERFORMANCE LEVEL		
ROW-A	ROW-B	ROW-C	ROW-D				
5.00	5.00	5.00	5.00	TABLE-2	HM1L42AxP000H6P		
5.75	5.75	5.75	5.75	TABLE-2	HM1L42LxP000H6P		
6.50	6.50	6.50	6.50	TABLE-2	HM1L42DxP000H6P		
6.50	5.00	5.00	5.00	TABLE-2	HM1L42BxP000H6P		
6.50	5.75	5.75	6.50	TABLE-2	HM1L42CxP000H6P		
5.00	5.00	6.50	5.00	TABLE-2	HM1L42ZxP110H6P	110	
5.00	5.75	6.50	5.00	TABLE-2	HM1L42ZxP430H6P	430	
5.00	5.75	5.00	5.00	TABLE-2	HM1L42ZxP448H6P	448	
5.75	5.00	5.00	5.00	TABLE-2	HM1L42ZxP009H6P	009	
5.75	6.50	5.75	5.00	TABLE-2	HM1L42ZxP424H6P	424	
6.50	5.75	6.50	5.75	TABLE-2	HM1L42ZxP037H6P	037	
6.50	5.75	5.00	5.75	TABLE-2	HM1L42ZxP102H6P	102	
6.50	6.50	6.50	5.75	TABLE-2	HM1L42ZxP135H6P	135	
6.50	5.75	5.75	5.75	TABLE-2	HM1L42ZxP369H6P	369	
8.00	6.50	5.75	6.50	3.70	HM1L42ZBP326H6P	326	

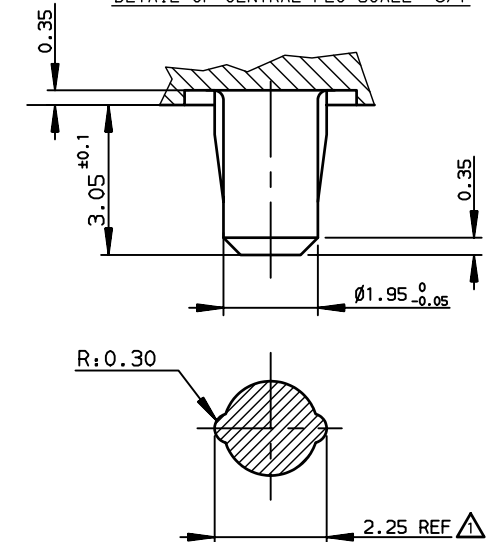
PART NUMBER / CONTACT LOADING							SP N°
DIM-P ±0.10				DIM-D ±0.3	P/N AND PERFORMANCE LEVEL		
ROW-A	ROW-B	ROW-C	ROW-D				
5.00	5.00	5.00	5.00	TABLE-2	HM1L42AxP000H6PLF		
5.75	5.75	5.75	5.75	TABLE-2	HM1L42LxP000H6PLF		
6.50	6.50	6.50	6.50	TABLE-2	HM1L42DxP000H6PLF		
6.50	5.00	5.00	5.00	TABLE-2	HM1L42BxP000H6PLF		
6.50	5.75	5.75	6.50	TABLE-2	HM1L42CxP000H6PLF		
5.00	5.00	6.50	5.00	TABLE-2	HM1L42ZxP110H6PLF	110	
5.00	5.75	6.50	5.00	TABLE-2	HM1L42ZxP430H6PLF	430	
5.00	5.75	5.00	5.00	TABLE-2	HM1L42ZxP448H6PLF	448	
5.75	5.00	5.00	5.00	TABLE-2	HM1L42ZxP009H6PLF	009	
5.75	6.50	5.75	5.00	TABLE-2	HM1L42ZxP424H6PLF	424	
6.50	5.75	6.50	5.75	TABLE-2	HM1L42ZxP037H6PLF	037	
6.50	5.75	5.00	5.75	TABLE-2	HM1L42ZxP102H6PLF	102	
6.50	6.50	6.50	5.75	TABLE-2	HM1L42ZxP135H6PLF	135	
6.50	5.75	5.75	5.75	TABLE-2	HM1L42ZxP369H6PLF	369	
8.00	6.50	5.75	6.50	3.70	HM1L42ZBP326H6PLF	326	

RECOMMENDED PCB LAYOUT
PER 12MM LENGTH



Hole according to product spec
G5-12-445 (for press-fit) ,
G5-12-446 (for STB)

DETAIL OF CENTRAL PEG SCALE 8/1



DIM-D=2.9 / replace 'x' by 'A' in the P/N
DIM-D=3.7 / replace 'x' by 'B' in the P/N

STANDARD MATING LENGTHS = 5.75 (AND 5.00-6.50)
STANDARD TERMINATION LENGTH = 2.90

DETAIL OF LOCATING PEGS (2x) SCALE 8/1

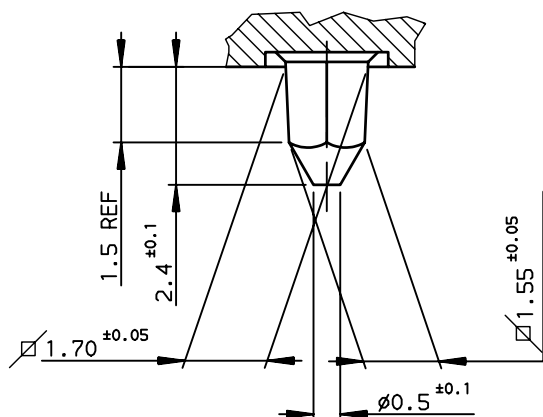


TABLE-2

European Views

www.fciconnect.com		surface ISO 1302 ✓	tolerance std ISO 406 ISO 1101	projection mm
TOLERANCES UNLESS OTHERWISE SPECIFIED				
Dr	CHAMPION	1994/09/09	ANGULAR	0.X ±0.1
Eng	LENOIR	1994/09/09	LINEAR	0.XX ±0.1
Chr	LEGARE	1994/09/09	0.XX' ±2'	0.XXX ±0.1
Appr	LEGARE	1994/09/09	Product family	METRAL
size				A3
ECN				LS07-0184
Spec ref				-
Title		METRAL RA HDR WB CONVERGE		Rev.
catalog no		-		J
dwg no		C-8626-0155-2		sheet 2 of 2

rev	ecn no	dr	date
E	-	CHA	2003/03/17
G	LS05-0056	MLE	2005/06/06
H	LS06-0097	LGO	2006/07/13
J	LS07-0184	MPE	2007/07/24
-	-	-	-
-	-	-	-
-	-	-	-



Компания «ЭлектроПласт» предлагает заключение долгосрочных отношений при поставках импортных электронных компонентов на взаимовыгодных условиях!

Наши преимущества:

- Оперативные поставки широкого спектра электронных компонентов отечественного и импортного производства напрямую от производителей и с крупнейших мировых складов;
- Поставка более 17-ти миллионов наименований электронных компонентов;
- Поставка сложных, дефицитных, либо снятых с производства позиций;
- Оперативные сроки поставки под заказ (от 5 рабочих дней);
- Экспресс доставка в любую точку России;
- Техническая поддержка проекта, помощь в подборе аналогов, поставка прототипов;
- Система менеджмента качества сертифицирована по Международному стандарту ISO 9001;
- Лицензия ФСБ на осуществление работ с использованием сведений, составляющих государственную тайну;
- Поставка специализированных компонентов (Xilinx, Altera, Analog Devices, Intersil, Interpoint, Microsemi, Aeroflex, Peregrine, Syfer, Eurofarad, Texas Instrument, Miteq, Cobham, E2V, MA-COM, Hittite, Mini-Circuits, General Dynamics и др.);

Помимо этого, одним из направлений компании «ЭлектроПласт» является направление «Источники питания». Мы предлагаем Вам помощь Конструкторского отдела:

- Подбор оптимального решения, техническое обоснование при выборе компонента;
- Подбор аналогов;
- Консультации по применению компонента;
- Поставка образцов и прототипов;
- Техническая поддержка проекта;
- Защита от снятия компонента с производства.



Как с нами связаться

Телефон: 8 (812) 309 58 32 (многоканальный)

Факс: 8 (812) 320-02-42

Электронная почта: org@eplast1.ru

Адрес: 198099, г. Санкт-Петербург, ул. Калинина, дом 2, корпус 4, литера А.