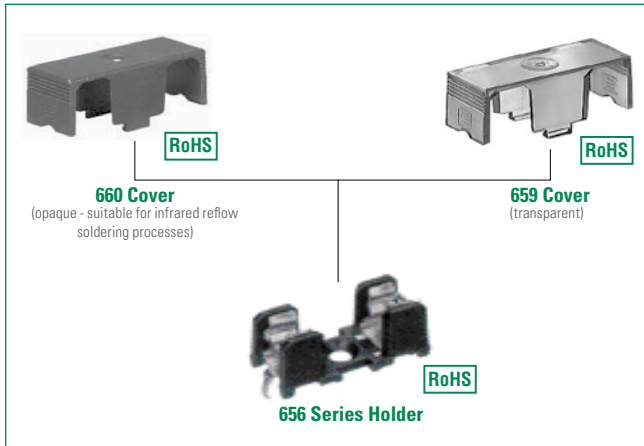
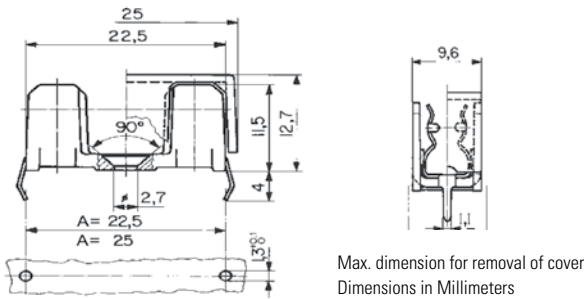


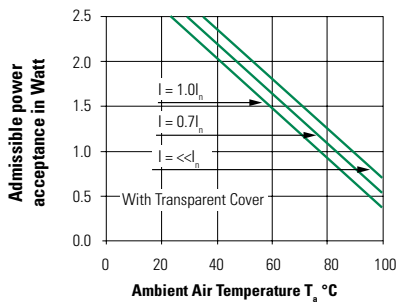
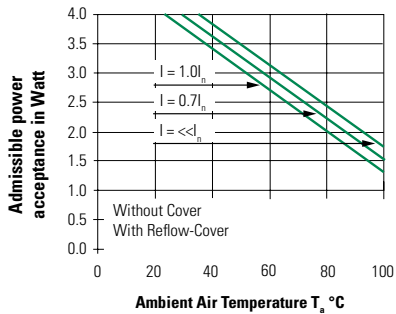
656 Series Molded Base PC Mount Fuse Block For 5x20mm Fuses



Dimensions



Re-rating Curves



Product Characteristics

| | |
|----------------------------------|---|
| Compatible Fuse Size | 5x20mm |
| Materials | Holder: Black Thermoplastic UL94 V-0 |
| | Metal Parts: Tin plated copper alloy |
| Electrical Data | Rated Voltage: 250VAC |
| | Rated Current: 10A |
| | Rated Power Acceptance (at ambient air temp 23°C): |
| | - 4W without cover - 4W with 660 cover - 2.5W with 659 cover |
| Mounting | 656: Solder pins 0.4mmx1.1mm Ø 2.7mm screw hole may be used optionally |
| Operating Temperature | -40°C to +85°C |
| Climatic Category | 40/085/21 according to IEC 60068-1 |
| Stock Conditions | 0 °C to 60 °C, at max. 70% relative humidity |
| Vibration Resistance | According to IEC 60068-2-6, Test Fc |
| Contact Resistance | <5mΩ |
| Dielectric Strength | > 3kV, 50 Hz, 1 min. |
| Impulse withstand Voltage | > 4kV between life parts |
| Insulation Resistance | (500 V DC/1 min): >10 MΩ between live parts of different potentials |
| Solderability | 245°C/3 sec. according to IEC 60068-2-20, Test Ta, method 1 |
| Soldering Heat Resistance | 260°C/10 sec. according to IEC 60068-2-20, test Tb method 1 |
| Minimum Cross Section | Conducting path - 0.2mm ² |
| Torque/fixing screw | Max. 0.3 Nm |

Note: If used with covers, refer to [Fuseology](#) for information on proper fuse block re-rating.

Agency Approval

| Agency | Agency File Number |
|--------|--------------------|
| | 40001499 |
| | E70164 |

Additional Information



Datasheet



Resources



Samples

Ordering Information

| Part Number | Description | Packaging |
|---------------------|---|---------------------|
| 65600001009 | Fuse Block - "A" dimension 22.5mm | Bulk Pack (100 Pcs) |
| 65600001409 | Fuse Block - "A" dimension 25mm | Bulk Pack (100 Pcs) |
| 65900000009 | Fuse Holder Cover - Transparent plastic | Bulk Pack (100 Pcs) |
| 660000001009 | Fuse Holder Cover - Opaque plastic, suitable for infrared (IR) reflow soldering process | Bulk Pack (100 Pcs) |



Компания «ЭлектроПласт» предлагает заключение долгосрочных отношений при поставках импортных электронных компонентов на взаимовыгодных условиях!

Наши преимущества:

- Оперативные поставки широкого спектра электронных компонентов отечественного и импортного производства напрямую от производителей и с крупнейших мировых складов;
- Поставка более 17-ти миллионов наименований электронных компонентов;
- Поставка сложных, дефицитных, либо снятых с производства позиций;
- Оперативные сроки поставки под заказ (от 5 рабочих дней);
- Экспресс доставка в любую точку России;
- Техническая поддержка проекта, помощь в подборе аналогов, поставка прототипов;
- Система менеджмента качества сертифицирована по Международному стандарту ISO 9001;
- Лицензия ФСБ на осуществление работ с использованием сведений, составляющих государственную тайну;
- Поставка специализированных компонентов (Xilinx, Altera, Analog Devices, Intersil, Interpoint, Microsemi, Aeroflex, Peregrine, Syfer, Eurofarad, Texas Instrument, Miteq, Cobham, E2V, MA-COM, Hittite, Mini-Circuits, General Dynamics и др.);

Помимо этого, одним из направлений компании «ЭлектроПласт» является направление «Источники питания». Мы предлагаем Вам помощь Конструкторского отдела:

- Подбор оптимального решения, техническое обоснование при выборе компонента;
- Подбор аналогов;
- Консультации по применению компонента;
- Поставка образцов и прототипов;
- Техническая поддержка проекта;
- Защита от снятия компонента с производства.



Как с нами связаться

Телефон: 8 (812) 309 58 32 (многоканальный)

Факс: 8 (812) 320-02-42

Электронная почта: org@eplast1.ru

Адрес: 198099, г. Санкт-Петербург, ул. Калинина, дом 2, корпус 4, литера А.