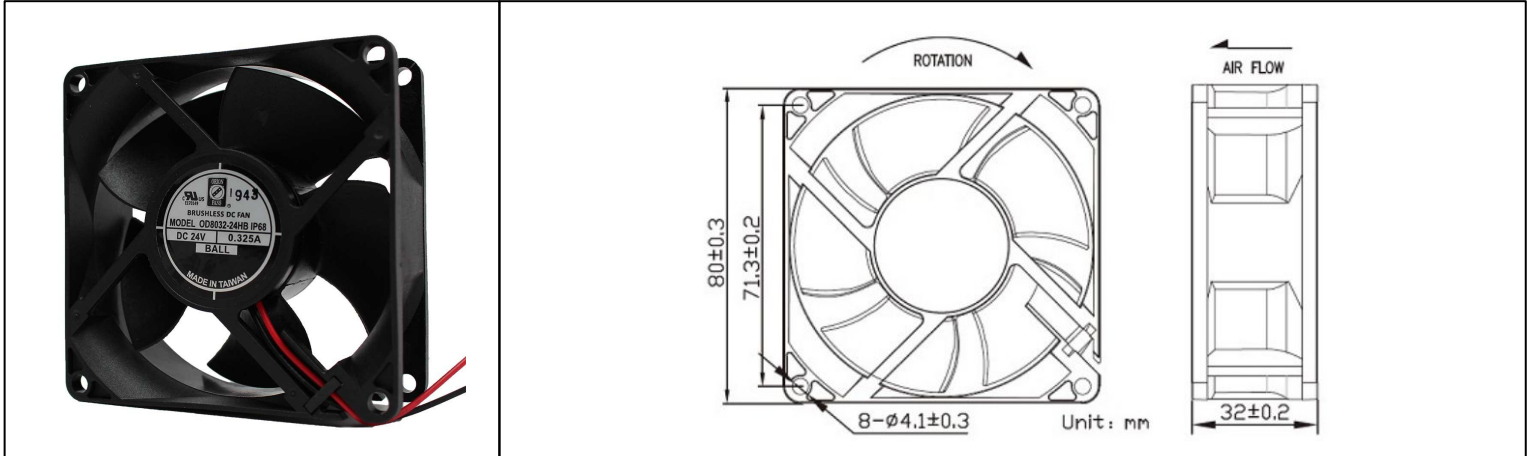


OD8032-IP68 Series



DC Fan, 12, 24, 48V
80x32mm (3.15"x1.25")



| | | | |
|------------------------------|--|--|--|
| Frame | PBT, UL94 V-0 plastic | Operating Temperature -10°C ~ +70°C Storage Temperature -40°C ~ +75°C Life Expectancy 70,000 hours (L10 at 40°C) Available Options Tachometer Alarm PWM Weight: 0.26 lbs m0 | |
| Impeller | PBT, UL94 V-0 plastic | | |
| Connection | 2x Lead wires 24 AWG | | |
| Motor | Brushless DC, Auto Restart, Polarity Protected, Electronically Protected, IP68 | | |
| Bearing System | Dual Ball Bearings | | |
| Dielectric Strength | 500VAC/min | | |
| Insulation Resistance | 10M ohm between leadwires and frame (500 VDC) | | |

| Part Number | Rated Voltage | Input Power | Rated Current | Rated Speed (RPM) | Airflow (CFM) | Noise Level (dB) | Max. Static Pressure |
|------------------|---------------|-------------|---------------|-------------------|---------------|------------------|-----------------------|
| OD8032-12HHBIP68 | 12 VDC | 8.4 W | 0.7 A | 6400 | 83 | 53 | 0.79"H ₂ O |
| OD8032-12HBIP68 | 12 VDC | 7.8 W | 0.65 A | 6000 | 77 | 50 | 0.73"H ₂ O |
| OD8032-12MBIP68 | 12 VDC | 6.0 W | 0.5 A | 5500 | 71 | 48 | 0.61"H ₂ O |
| OD8032-12LBIP68 | 12 VDC | 4.8 W | 0.4 A | 4800 | 62 | 45 | 0.45"H ₂ O |
| OD8032-24HBIP68 | 24 VDC | 7.8 W | 0.33 A | 6000 | 77 | 50 | 0.73"H ₂ O |
| OD8032-48HBIP68 | 48 VDC | 7.8 W | 0.16 A | 6000 | 77 | 50 | 0.73"H ₂ O |



Компания «ЭлектроПласт» предлагает заключение долгосрочных отношений при поставках импортных электронных компонентов на взаимовыгодных условиях!

Наши преимущества:

- Оперативные поставки широкого спектра электронных компонентов отечественного и импортного производства напрямую от производителей и с крупнейших мировых складов;
- Поставка более 17-ти миллионов наименований электронных компонентов;
- Поставка сложных, дефицитных, либо снятых с производства позиций;
- Оперативные сроки поставки под заказ (от 5 рабочих дней);
- Экспресс доставка в любую точку России;
- Техническая поддержка проекта, помощь в подборе аналогов, поставка прототипов;
- Система менеджмента качества сертифицирована по Международному стандарту ISO 9001;
- Лицензия ФСБ на осуществление работ с использованием сведений, составляющих государственную тайну;
- Поставка специализированных компонентов (Xilinx, Altera, Analog Devices, Intersil, Interpoint, Microsemi, Aeroflex, Peregrine, Syfer, Eurofarad, Texas Instrument, Miteq, Cobham, E2V, MA-COM, Hittite, Mini-Circuits, General Dynamics и др.);

Помимо этого, одним из направлений компании «ЭлектроПласт» является направление «Источники питания». Мы предлагаем Вам помощь Конструкторского отдела:

- Подбор оптимального решения, техническое обоснование при выборе компонента;
- Подбор аналогов;
- Консультации по применению компонента;
- Поставка образцов и прототипов;
- Техническая поддержка проекта;
- Защита от снятия компонента с производства.



Как с нами связаться

Телефон: 8 (812) 309 58 32 (многоканальный)

Факс: 8 (812) 320-02-42

Электронная почта: org@eplast1.ru

Адрес: 198099, г. Санкт-Петербург, ул. Калинина, дом 2, корпус 4, литера А.