

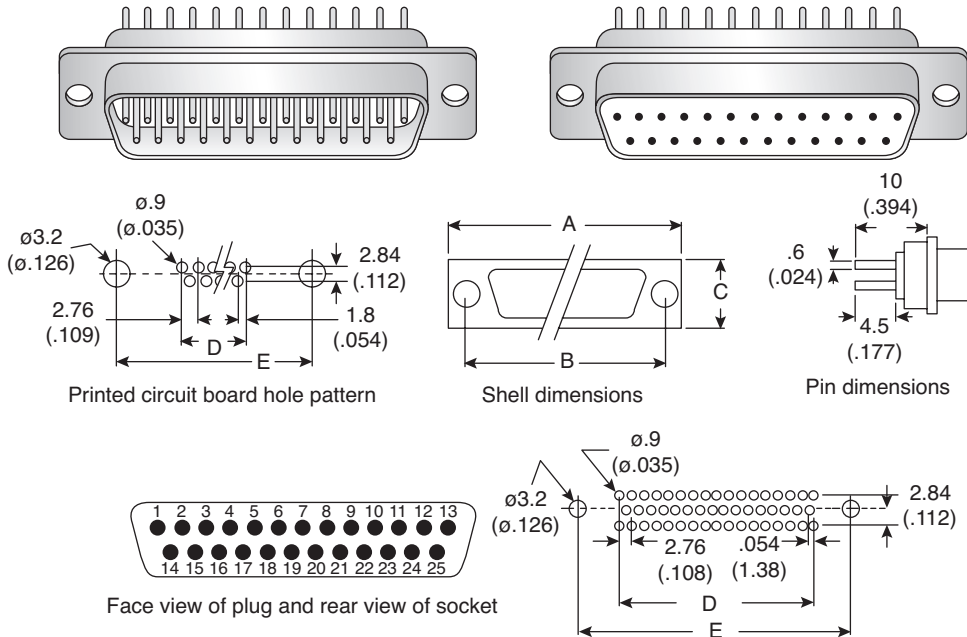
D-Sub Connector PC Pins

152-5209-E, 152-5215-E, 152-5225-E, 152-5237-E,
 152-5250-E, 152-5309-E, 152-5315-E, 152-5325-E,
 152-5337-E, 152-5350-E



D-Sub Connector PC Pins

DIMENSIONS: mm (in.)



ELECTRICAL SPECIFICATIONS

Current rating:	5AWG cable
Wire size:	20AWG
Working voltage:	500VAC or DC peak
Contact resistance:	500m Ω
Insulation resistance:	10m Ω
Temperature range:	-55°C to 125°C
Materials:	1. shell: steel with 3-5 u" zinc plating over yellow chromate 2. insulators: polyester 30% glass filled gray 3. contacts: copper alloy, gold plated over nickel
Spacing of rows:	2.84mm (.11)

Mouser Stock No.	Type	# contacts	A	B	C	D	E
152-5209-E	Plug	9	1.213	.984	.488	.431	.984
152-5309-E	Recept	9	1.213	.984	.488	.431	.984
152-5215-E	Plug	15	1.543	1.311	.488	.755	1.311
152-5315-E	Recept	15	1.543	1.311	.488	.755	1.311
152-5225-E	Plug	25	2.091	1.850	.488	1.304	1.852
152-5325-E	Recept	25	2.091	1.850	.488	1.304	1.852
152-5237-E	Plug	37	2.736	2.500	.488	1.956	2.500
152-5337-E	Recept	37	2.736	2.500	.488	1.956	2.500
152-5250-E	Plug	50	2.638	2.406	.606	1.739	2.406
152-5350-E	Recept	50	2.638	2.406	.606	1.739	2.406

RoHS Compliant

152-5209-E, 152-5215-E, 152-5225-E, 152-5237-E, 152-5250-E,
 152-5309-E, 152-5315-E, 152-5325-E, 152-5337-E, 152-5350-E

Date Last Revised: 01-30-08

Available from Mouser Electronics
 1-800-346-6873 / www.mouser.com

KC-301228

Specifications are subject to change without notice. No liability or warranty implied by this information. Environmental compliance based on producer documentation.



Компания «ЭлектроПласт» предлагает заключение долгосрочных отношений при поставках импортных электронных компонентов на взаимовыгодных условиях!

Наши преимущества:

- Оперативные поставки широкого спектра электронных компонентов отечественного и импортного производства напрямую от производителей и с крупнейших мировых складов;
- Поставка более 17-ти миллионов наименований электронных компонентов;
- Поставка сложных, дефицитных, либо снятых с производства позиций;
- Оперативные сроки поставки под заказ (от 5 рабочих дней);
- Экспресс доставка в любую точку России;
- Техническая поддержка проекта, помощь в подборе аналогов, поставка прототипов;
- Система менеджмента качества сертифицирована по Международному стандарту ISO 9001;
- Лицензия ФСБ на осуществление работ с использованием сведений, составляющих государственную тайну;
- Поставка специализированных компонентов (Xilinx, Altera, Analog Devices, Intersil, Interpoint, Microsemi, Aeroflex, Peregrine, Syfer, Eurofarad, Texas Instrument, Miteq, Cobham, E2V, MA-COM, Hittite, Mini-Circuits, General Dynamics и др.);

Помимо этого, одним из направлений компании «ЭлектроПласт» является направление «Источники питания». Мы предлагаем Вам помощь Конструкторского отдела:

- Подбор оптимального решения, техническое обоснование при выборе компонента;
- Подбор аналогов;
- Консультации по применению компонента;
- Поставка образцов и прототипов;
- Техническая поддержка проекта;
- Защита от снятия компонента с производства.



Как с нами связаться

Телефон: 8 (812) 309 58 32 (многоканальный)

Факс: 8 (812) 320-02-42

Электронная почта: org@eplast1.ru

Адрес: 198099, г. Санкт-Петербург, ул. Калинина, дом 2, корпус 4, литера А.