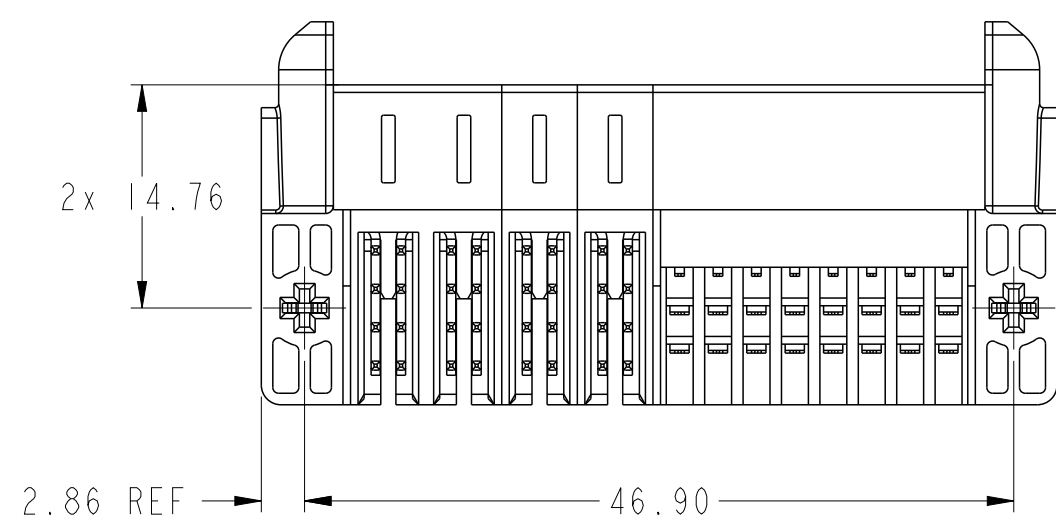
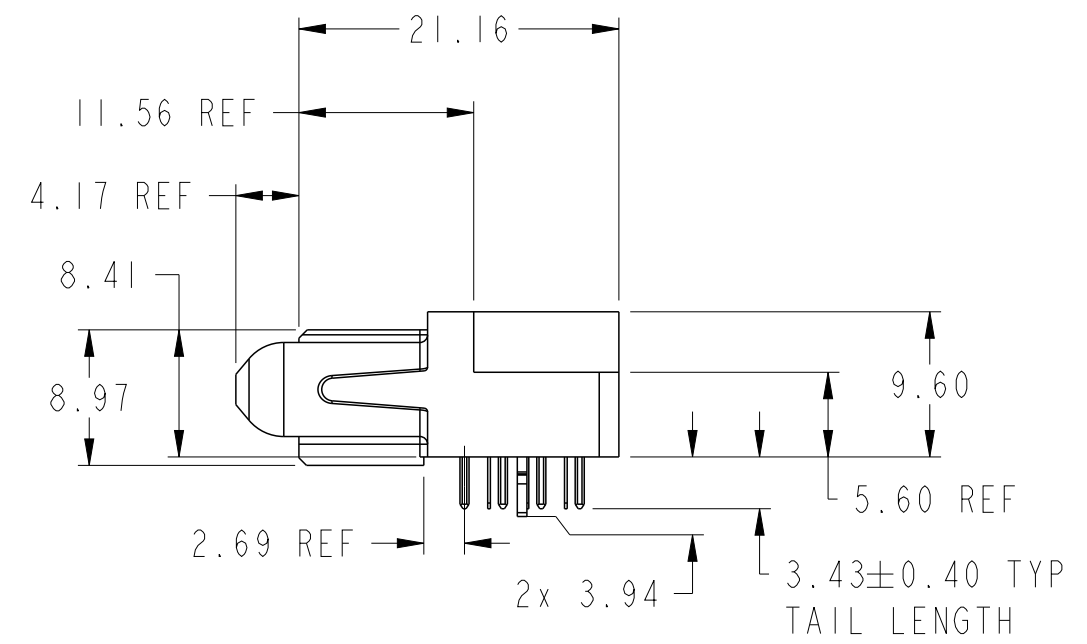
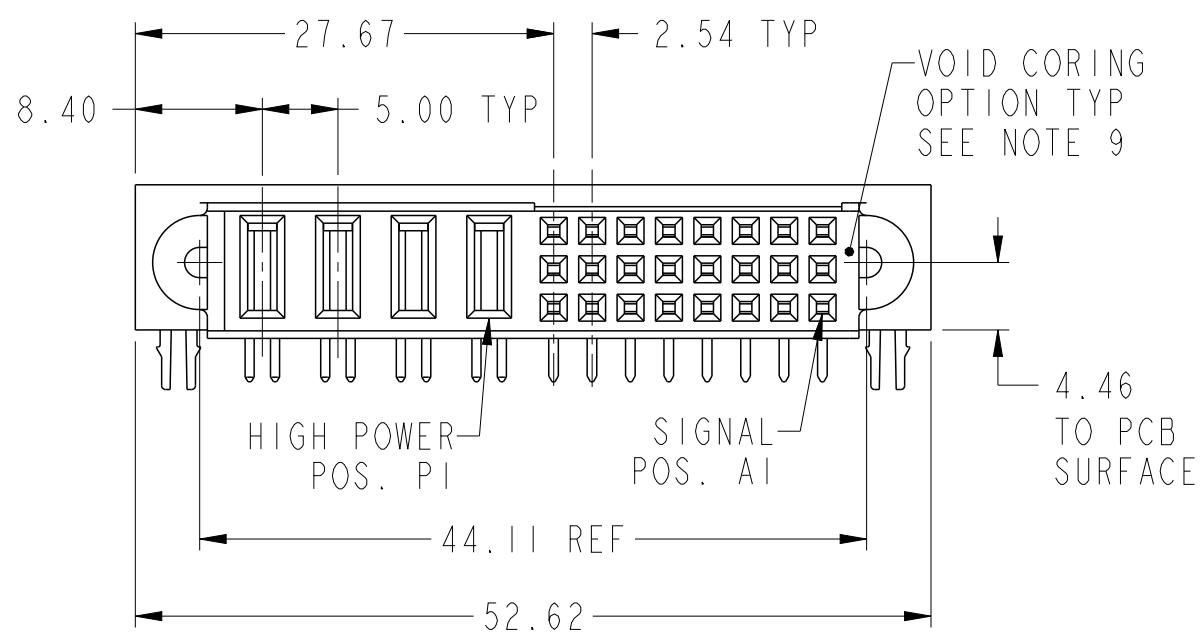
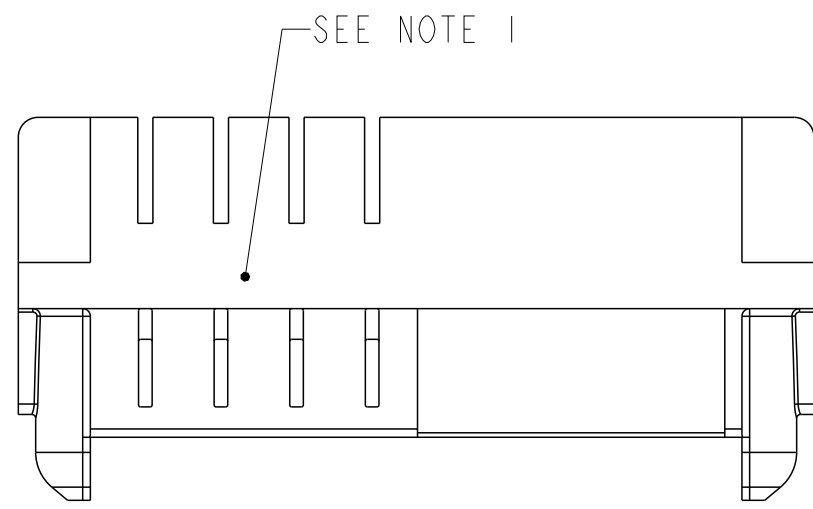


PRODUCT NUMBER

10127401-04H4100LF



Amphenol FCI

© 2016 AFCI

spec ref	-	dr	Luo Weiler	2015/02/05	projection	MM	size	A2	scale	2:1	
tolerance std	ASME Y14.5	eng	Kaka Zhang	2016/08/12			ecn no	-			
TOLERANCES UNLESS OTHERWISE SPECIFIED		chr	Fancy Zhang	2016/08/12			rel level	Released			
surface	ASME Y14.5	appr	Pei-Ming Zheng	2016/08/12			product family	PwrBlade ULTRA			
linear	0.X ±0.5 0.XX ±0.25 0.XXX ±0.130	Amphenol FCI		title		24S+4HP, SOLDER-TO-BOARD		cat. no.	10127401-04H4100	rev	A
angular	0° ±2°			R/A RECEPTACLE, PwrBlade ULTRA		Product - Customer Drw		sheet 1 of 3			

PDS: Rev :A

STATUS:Released

Printed: Aug 12, 2016

PRODUCT NO.

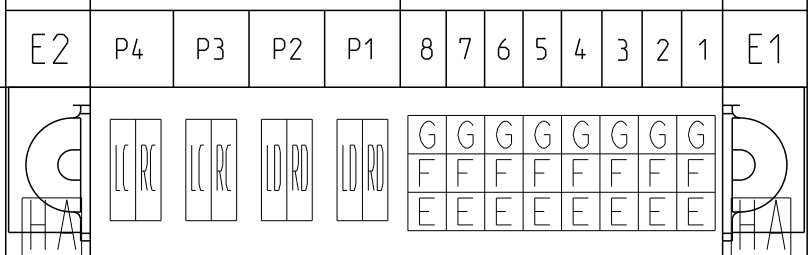
ROWS

HIGH POWER

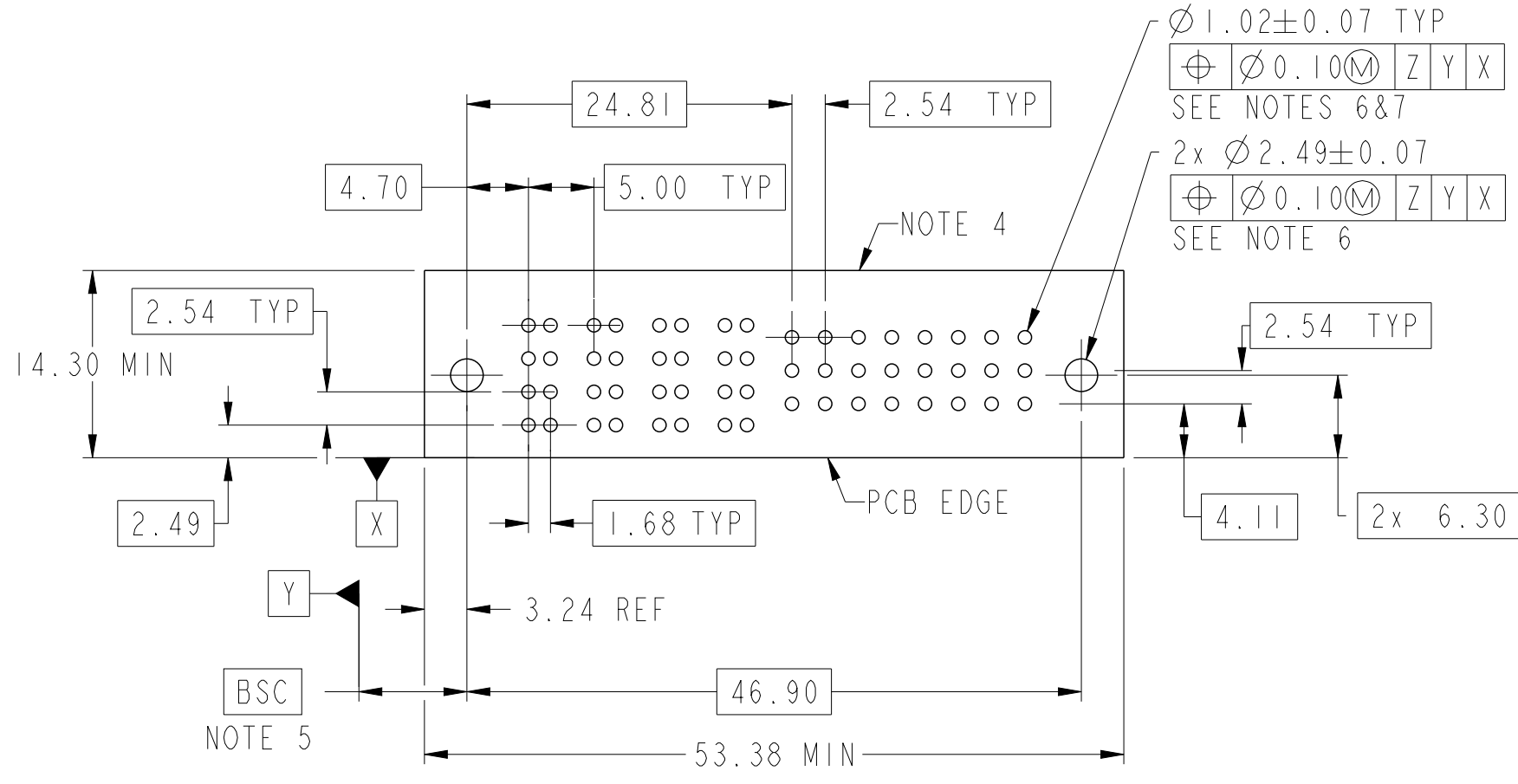
SIGNAL

10127401-04H4100LF

C
B
A



CODE	DESCRIPTION
RC	MFBL RIGHT POWER CONTACT
LC	MFBL LEFT POWER CONTACT
RD	STD RIGHT POWER CONTACT
LD	STD LEFT POWER CONTACT
E	SIGNAL CONTACT
F	SIGNAL CONTACT
G	SIGNAL CONTACT
HA	HOLD DOWN



Amphenol
FCi

spec ref	-	dr	Luo Weiler	2015/02/05	projection	MM	size	A2	scale	2:1	
tolerance std	ASME Y14.5	eng	Kaka Zhang	2016/08/12			ecn no	-	rel level	Released	
TOLERANCES UNLESS OTHERWISE SPECIFIED		chr	Fancy Zhang	2016/08/12							
		appr	Pei-Ming Zheng	2016/08/12							
surface	ASME Y14.5	linear	0.X	±0.5	0.XX	±0.25	0.XXX	±0.130	angular	0°	±2°
		Amphenol FCi		title		24S+4HP, SOLDER-TO-BOARD		R/A RECEPTACLE, PwrBlade ULTRA		cat. no.	10127401-04H4100
										Product - Customer Drw	sheet 2 of 3

PDS: Rev :A

STATUS:Released

Printed: Aug 12, 2016

PRODUCT NUMBER

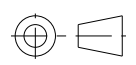
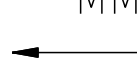

10127401-04H4100LF

NOTES:

1. PRODUCT MARK:
PART NUMBER AND DATE CODE TO BE MARKED ON THIS SURFACE.
THE MARK CAN BE OMITTED IF THERE IS NOT ENOUGH SPACE ON THIS SURFACE.
2. MATERIALS:
HOUSING: HIGH TEMP THERMOPLASTIC WITH GLASS FIBER, UL94V-0, BLACK.
POWER CONTACTS: HIGH CONDUCTIVITY COPPER ALLOY.
SIGNAL CONTACTS: COPPER ALLOY.
HOLD DOWN: COPPER ALLOY.
3. PLATING SPECIFICATION: AFCI 10135186.
4. DENOTES CONNECTOR KEEP OUT ZONE.
5. DATUM AND BASIC DIMENSION ARE ESTABLISHED BY CUSTOMER.
6. ALL HOLE DIAMETERS ARE FINISHED HOLE SIZES.
7. 1.150±0.025mm DRILLED HOLE PLATED WITH 7.62µm MIN Sn OVER
25.4µm-76.2µm Cu PLATING TO ACHIEVE A 1.02±0.07mm FINISHED HOLE.
8. THE HOUSING WILL WITHSTAND EXPOSURE TO 265 °C PEAK TEMPERATURE FOR 10 SECONDS
IN A WAVE SOLDER APPLICATION.
9. THE VOID CORING BETWEEN POWER MODULES, SIGNAL MODULES AND END MODULES ARE
OPTIONAL AND THE SHAPE MAY BE DIFFERENT TO OPTIMIZE THE MOLDING
PROCESS. THE VOID CORING WILL NOT EFFECT THE PRODUCT FUNCTION.
10. THIS PRODUCT MEETS EUROPEAN UNION DIRECTIVES AND OTHER COUNTRY REGULATIONS
AS DESCRIBED IN AFCI GS-47-0004.
11. PRODUCT SPECIFICATION: AFCI GS-12-1176.
APPLICATION SPECIFICATION: AFCI GS-20-0389.
PRODUCT PACKAGE SPECIFICATION: AFCI GS-14-2354.

Amphenol
FCi

© 2016 AFCI

spec ref	-			dr	Luo Weiler	2015/02/05	projection	MM	size	A2	scale	2:1
tolerance std	ASME Y14.5			eng	Kaka Zhang	2016/08/12			ecn no -			
TOLERANCES UNLESS OTHERWISE SPECIFIED				chr	Fancy Zhang	2016/08/12			rel level Released			
surface	linear	0.X	±0.5	appr	Pei-Ming Zheng	2016/08/12			product family	PwrBlade ULTRA	rel level Released	
		0.XX	±0.25				title		24S+4HP, SOLDER-TO-BOARD		dwg no 10127401-04H4100	rev A
		0.XXX	±0.130				R/A RECEPTACLE, PwrBlade ULTRA					
ASME Y14.5	angular	0°	±2°	cat. no.		-	Product - Customer Drw		sheet 3 of 3			

PDS: Rev :A

STATUS:Released

Printed: Aug 12, 2016



Компания «ЭлектроПласт» предлагает заключение долгосрочных отношений при поставках импортных электронных компонентов на взаимовыгодных условиях!

Наши преимущества:

- Оперативные поставки широкого спектра электронных компонентов отечественного и импортного производства напрямую от производителей и с крупнейших мировых складов;
- Поставка более 17-ти миллионов наименований электронных компонентов;
- Поставка сложных, дефицитных, либо снятых с производства позиций;
- Оперативные сроки поставки под заказ (от 5 рабочих дней);
- Экспресс доставка в любую точку России;
- Техническая поддержка проекта, помощь в подборе аналогов, поставка прототипов;
- Система менеджмента качества сертифицирована по Международному стандарту ISO 9001;
- Лицензия ФСБ на осуществление работ с использованием сведений, составляющих государственную тайну;
- Поставка специализированных компонентов (Xilinx, Altera, Analog Devices, Intersil, Interpoint, Microsemi, Aeroflex, Peregrine, Syfer, Eurofarad, Texas Instrument, Miteq, Cobham, E2V, MA-COM, Hittite, Mini-Circuits, General Dynamics и др.);

Помимо этого, одним из направлений компании «ЭлектроПласт» является направление «Источники питания». Мы предлагаем Вам помощь Конструкторского отдела:

- Подбор оптимального решения, техническое обоснование при выборе компонента;
- Подбор аналогов;
- Консультации по применению компонента;
- Поставка образцов и прототипов;
- Техническая поддержка проекта;
- Защита от снятия компонента с производства.



Как с нами связаться

Телефон: 8 (812) 309 58 32 (многоканальный)

Факс: 8 (812) 320-02-42

Электронная почта: org@eplast1.ru

Адрес: 198099, г. Санкт-Петербург, ул. Калинина, дом 2, корпус 4, литера А.