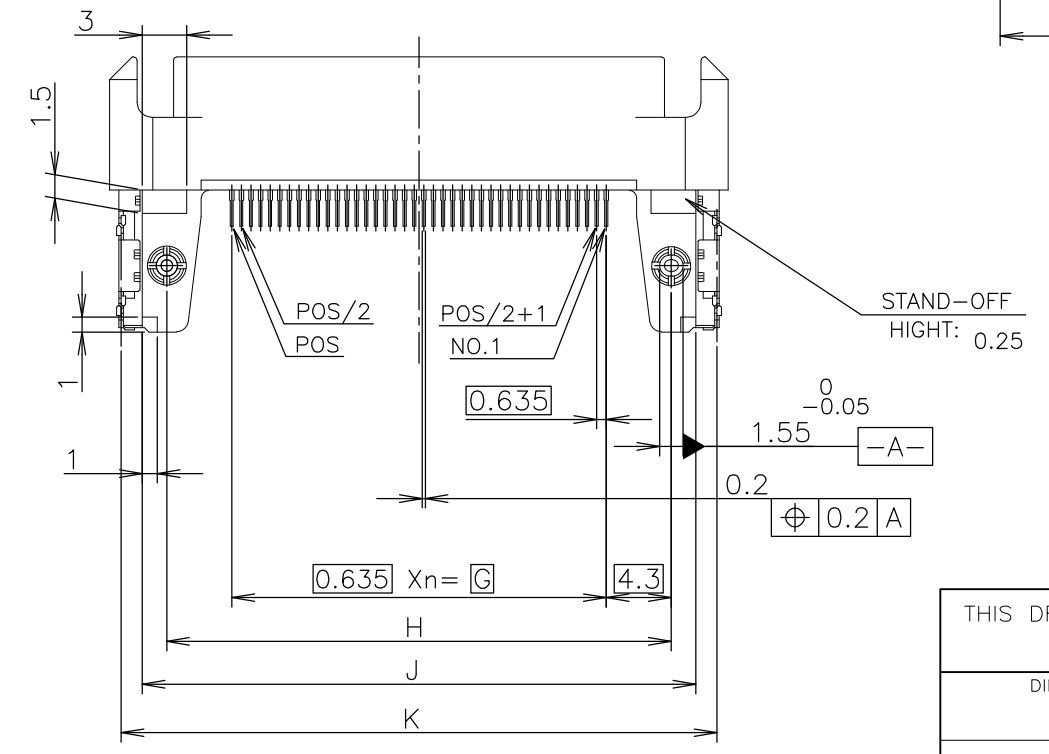
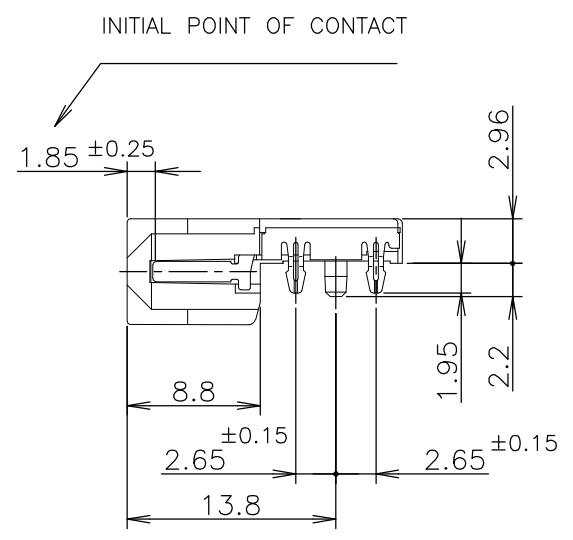
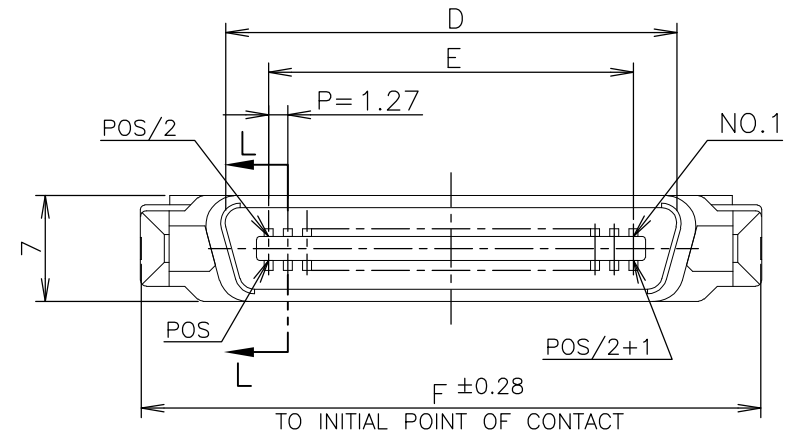
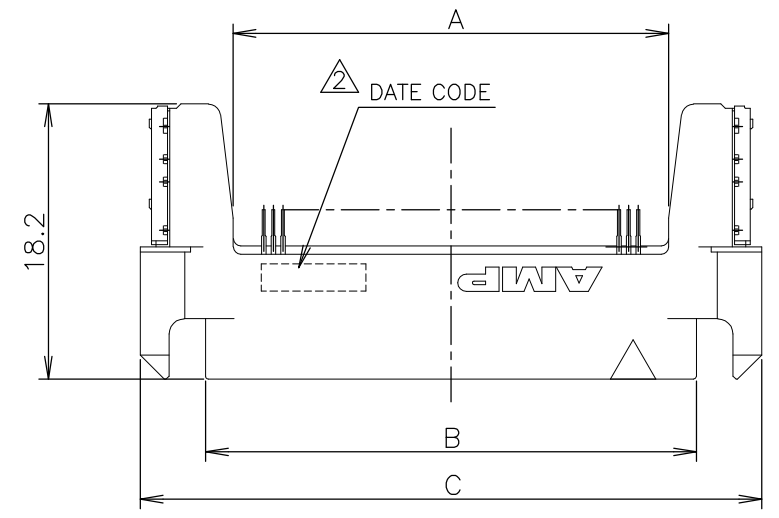


THIS DRAWING IS UNPUBLISHED. RELEASED FOR PUBLICATION OCT, 1997.  
 © COPYRIGHT 1997 By - ALL RIGHTS RESERVED.

LOC	DIST	REVISIONS			
P	LTR	DESCRIPTION	DATE	DWN	APVD
J		A1	REVISED PER ECO-11-005033	29MAR11	RK HMR



- ① MATERIAL
  - (1) HOUSING: LCP(UL94V-0, BLACK)
  - (2) CONTACT: PHOSPHOR BRONZE  
FINISH: CONTACT AREA: Au PL. OVER 0.001 MIN. Ni PL.  
SOLDERING AREA: 0.001 MIN. TIN OVER 0.001 MIN. Ni PL.
  - (3) G-CONT. WITH RETENTION-LEG: BRASS  
FINISH: 0.001 MIN. TIN PL. OVER 0.001 MIN. Ni PL.
- ② INDICATE DATE CODE.
- ③ THIS DIM. IS 1.6±0.08 WHEN THE CONTACT PUSH TO HOUSING.

6123283-9	0.0002	80	79	54.2	57.87	66.5	55.27	49.53	66.4	50.165	58.765	62.0	64.7
5-6123283-5	0.00076	40	39	28.8	32.47	41.1	29.87	24.13	41.0	24.765	33.365	36.6	39.3
6123283-5	0.0002	40	39	28.8	32.47	41.1	29.87	24.13	41.0	24.765	33.365	36.6	39.3
PART NO.	Au PL.	POS	n	A	B	C	D	E	F	G	H	J	K

GENERAL TOLERANCE  
 10 ≥ \* : ± 0.2  
 30 ≥ \* > 10 : ± 0.25  
 100 ≥ \* > 30 : ± 0.3  
 ANGLES: ± 3°

THIS DRAWING IS A CONTROLLED DOCUMENT.

DIMENSIONS: mm

TOLERANCES UNLESS OTHERWISE SPECIFIED:

0 PLC	±
1 PLC	±
2 PLC	±
3 PLC	±
4 PLC	±
ANGLES	±
FINISH	±

MATERIAL: ①

FINISH: ①

STE TE Connectivity

WENKE HE 9MAR05  
 STEVEN YAO 9MAR05  
 I. ENOMOTO 9MAR05

NAME: PLUG ASSY SMT TYPE, CHAMP.050 I  
 BLINDMATE WITH G-CONT. P.C.B. t=0.8mm

SIZE: A3 CAGE CODE: 00779 DRAWING NO: C-6123283 RESTRICTED TO: /

SCALE: NTS SHEET: 1 OF 2 REV: A1

CUSTOMER DRAWING





Компания «ЭлектроПласт» предлагает заключение долгосрочных отношений при поставках импортных электронных компонентов на взаимовыгодных условиях!

Наши преимущества:

- Оперативные поставки широкого спектра электронных компонентов отечественного и импортного производства напрямую от производителей и с крупнейших мировых складов;
- Поставка более 17-ти миллионов наименований электронных компонентов;
- Поставка сложных, дефицитных, либо снятых с производства позиций;
- Оперативные сроки поставки под заказ (от 5 рабочих дней);
- Экспресс доставка в любую точку России;
- Техническая поддержка проекта, помощь в подборе аналогов, поставка прототипов;
- Система менеджмента качества сертифицирована по Международному стандарту ISO 9001;
- Лицензия ФСБ на осуществление работ с использованием сведений, составляющих государственную тайну;
- Поставка специализированных компонентов (Xilinx, Altera, Analog Devices, Intersil, Interpoint, Microsemi, Aeroflex, Peregrine, Syfer, Eurofarad, Texas Instrument, Miteq, Cobham, E2V, MA-COM, Hittite, Mini-Circuits, General Dynamics и др.);

Помимо этого, одним из направлений компании «ЭлектроПласт» является направление «Источники питания». Мы предлагаем Вам помощь Конструкторского отдела:

- Подбор оптимального решения, техническое обоснование при выборе компонента;
- Подбор аналогов;
- Консультации по применению компонента;
- Поставка образцов и прототипов;
- Техническая поддержка проекта;
- Защита от снятия компонента с производства.



#### Как с нами связаться

**Телефон:** 8 (812) 309 58 32 (многоканальный)

**Факс:** 8 (812) 320-02-42

**Электронная почта:** [org@eplast1.ru](mailto:org@eplast1.ru)

**Адрес:** 198099, г. Санкт-Петербург, ул. Калинина, дом 2, корпус 4, литера А.