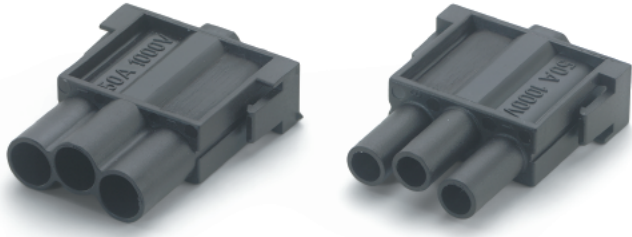


EPIC® Rectangular Connectors



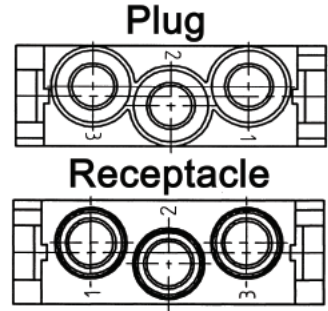
MC Series Plugs & Receptacles

3 CONTACT HIGH VOLTAGE MODULES

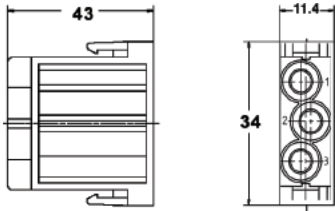


Rated Voltage:
1000V

Rated Current:
50A

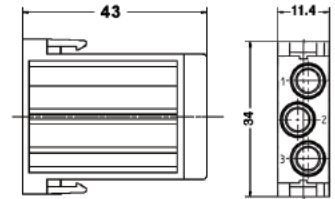


Plug



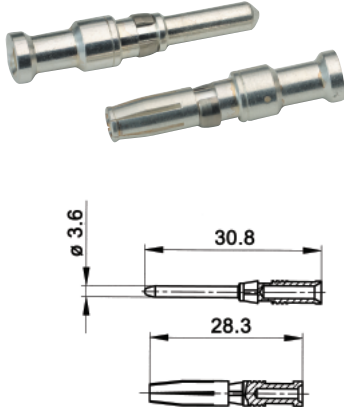
Receptacle

Plug	Receptacle
10399800	10399900



Contacts Sold Separately

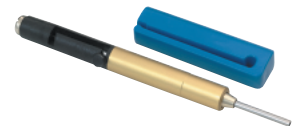
MACHINE CONTACTS: DIAMETER 3.6 MM



Bags of 100				
mm ²	AWG	Silver		Stripping Length (mm)
		Pin	Socket	
1.5	16	1121070C	1121570C	10
2.5	14	1121060C	1121560C	10
4.0	12	1121000C	1121500C	10
6.0	10	1121010C	1121510C	10
10	8	1121020C	1121520C	10

Part number= 1 contact

TOOLS



Locator
11147210

Crimp Dies
1.5 - 2.5: 11147110
4.0 - 10: 11147120

Crimp Tool
11147000

Removal Tool
11171100



Компания «ЭлектроПласт» предлагает заключение долгосрочных отношений при поставках импортных электронных компонентов на взаимовыгодных условиях!

Наши преимущества:

- Оперативные поставки широкого спектра электронных компонентов отечественного и импортного производства напрямую от производителей и с крупнейших мировых складов;
- Поставка более 17-ти миллионов наименований электронных компонентов;
- Поставка сложных, дефицитных, либо снятых с производства позиций;
- Оперативные сроки поставки под заказ (от 5 рабочих дней);
- Экспресс доставка в любую точку России;
- Техническая поддержка проекта, помощь в подборе аналогов, поставка прототипов;
- Система менеджмента качества сертифицирована по Международному стандарту ISO 9001;
- Лицензия ФСБ на осуществление работ с использованием сведений, составляющих государственную тайну;
- Поставка специализированных компонентов (Xilinx, Altera, Analog Devices, Intersil, Interpoint, Microsemi, Aeroflex, Peregrine, Syfer, Eurofarad, Texas Instrument, Miteq, Cobham, E2V, MA-COM, Hittite, Mini-Circuits, General Dynamics и др.);

Помимо этого, одним из направлений компании «ЭлектроПласт» является направление «Источники питания». Мы предлагаем Вам помощь Конструкторского отдела:

- Подбор оптимального решения, техническое обоснование при выборе компонента;
- Подбор аналогов;
- Консультации по применению компонента;
- Поставка образцов и прототипов;
- Техническая поддержка проекта;
- Защита от снятия компонента с производства.



Как с нами связаться

Телефон: 8 (812) 309 58 32 (многоканальный)

Факс: 8 (812) 320-02-42

Электронная почта: org@eplast1.ru

Адрес: 198099, г. Санкт-Петербург, ул. Калинина, дом 2, корпус 4, литера А.