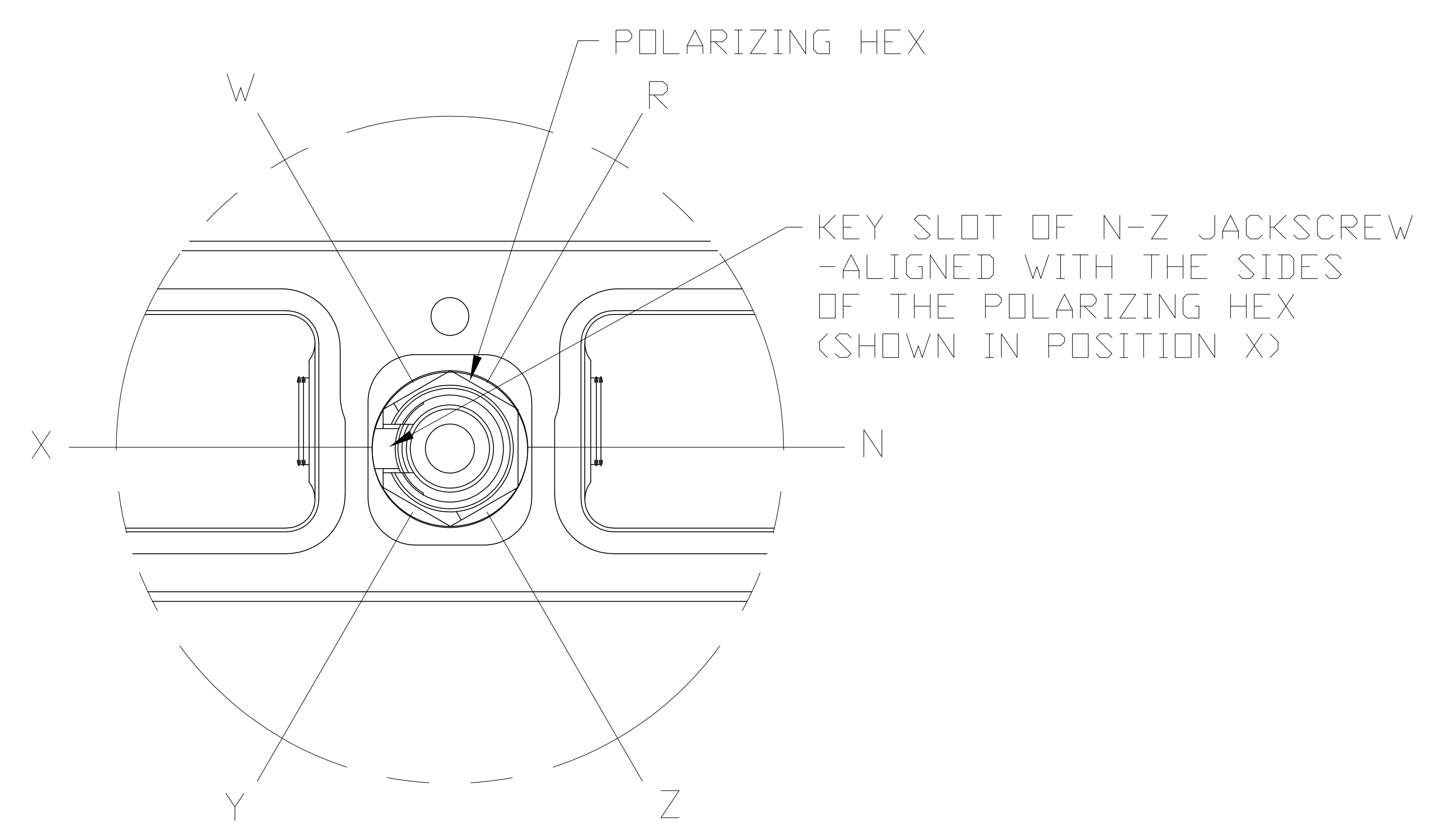
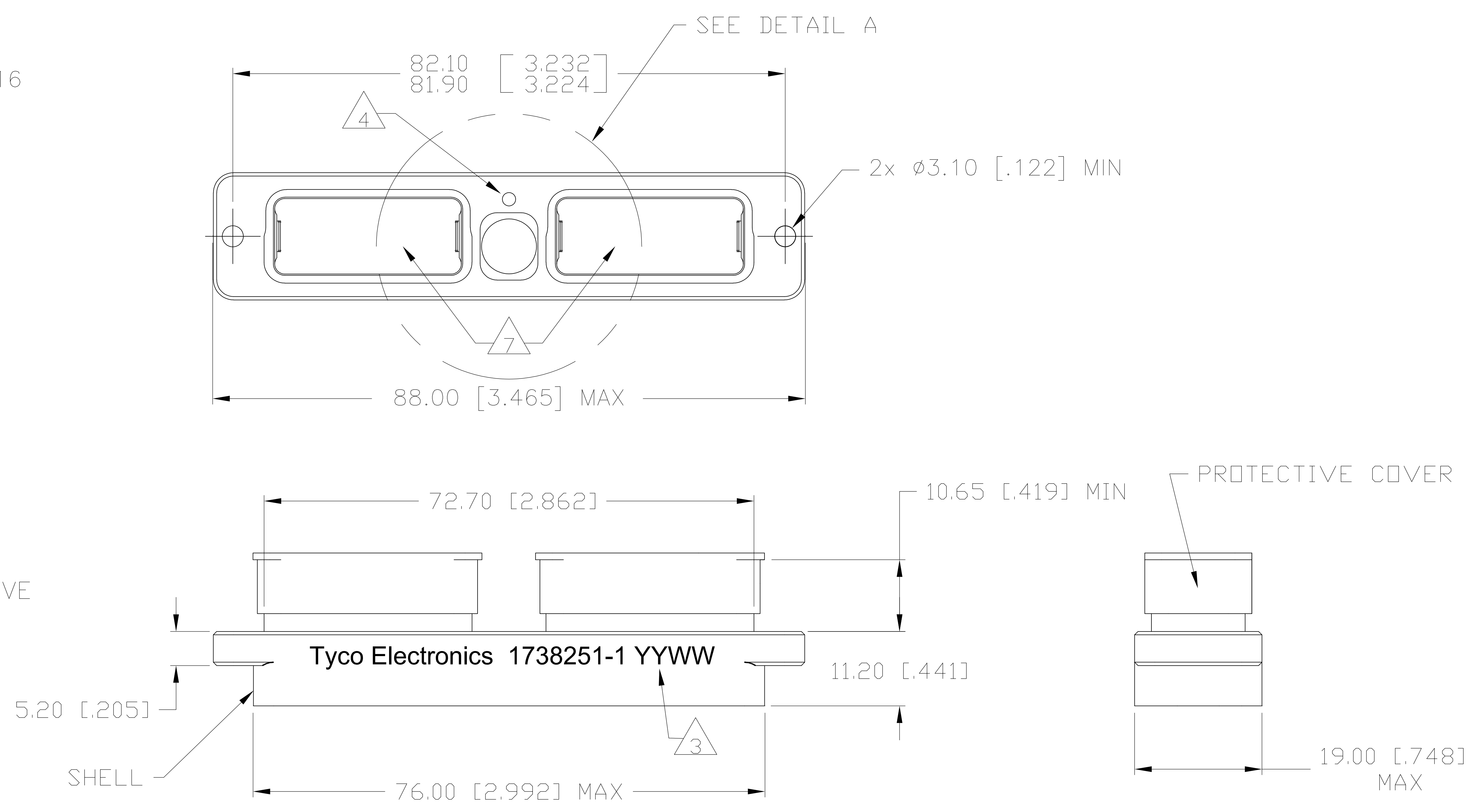
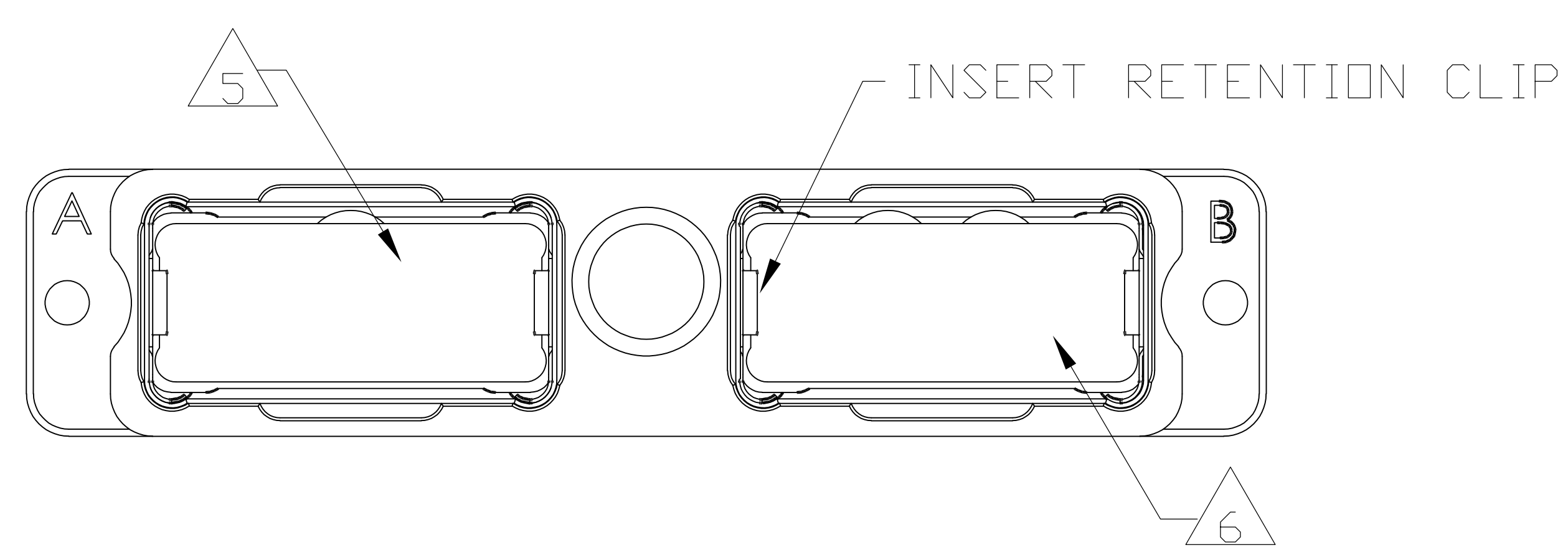


REVISIONS				
REV	DATE	DESCRIPTION	BY	APP'D
1	08/04	CONVERTED RADIAL DWG TO TYCO ACAD DWG	RF	JM
2	03APR10	REVISED	RF	JM

- 1 SHELL: ALUMINUM ALLOY 6061 T651
 INSERT RETENTION CLIP & JACKSCREW SLEEVE: COPPER ALLOY PER ASTM B194
 JACKSCREW KEY, CENTER LOCK, & RETAINING NUT: STAINLESS STEEL PER AISI 316
 PROTECTIVE COVER: THERMOPLASTIC ELASTOMER
- 2 SHELL: ELECTROLESS NICKEL PER SAE AMS-C-26074, CLASS 1.
- 3 DATE CODE - YEAR & WEEK (YY WW)
- 4 INDEXING POINT FOR POLARIZATION.
- 5 SHELL CAVITY FOR GPRB SERIES INSERTS WITH KEYING CODE A.
- 6 SHELL CAVITY FOR GPRB SERIES INSERTS WITH KEYING CODE B.
- 7 PROTECTIVE COVERS NOT SHOWN FOR CLARITY.
- 8 SCREW HEAD DIAMETER: 6.00 [.236] MAX.
- 9 THE JACKSCREW AND RETAINING NUT ARE SHIPPED UNASSEMBLED.
 THE CUSTOMER SHALL APPLY LOCTITE® PRODUCT 272 THREADLOCKING ADHESIVE
 WHEN INSTALLING THESE ON THE SHELL ASSEMBLY. LOCTITE® IS A
 REGISTERED TRADEMARK OF LOCTITE CORPORATION.
- 10 A SPANNER WRENCH TOOL, TYCO ELECTRONICS P/N 1738220-1
 (WITH 1/4-in ADAPTER) OR 1738221-1 (WITH T-HANDLE), IS USED
 TO LOCK THE RETAINING NUT.
 RECOMMENDED LOCKING TORQUE: 1.5 N-m [13 in-lb].
- 11. PITCH FOR SIDE-BY-SIDE MOUNTING: 19.50 [.768] MIN.
- 12. DESCRIPTIVE PART NUMBER: GPRB2PD13N
 SERIES: GPRB
 SHELL SIZE: 2 (TWO-CAVITY SHELL)
 SHELL STYLE: P (PLUG)
 MODIFICATION CODE: D (2x ø3.10mm THRU HOLES - FOR PANEL MOUNTING)
 LOCKING AND POLARIZING DEVICE: 1 (JACKSCREW)
 POLARIZATION CODE: 3 (N-Z JACKSCREW HARDWARE SHIPPED UNASSEMBLED)
 SHELL PLATING: N (NICKEL PLATING)
- 13. THIS PRODUCT IS SOLD BY TYCO ELECTRONICS UNDER A LICENSE FROM RADIAL SA.



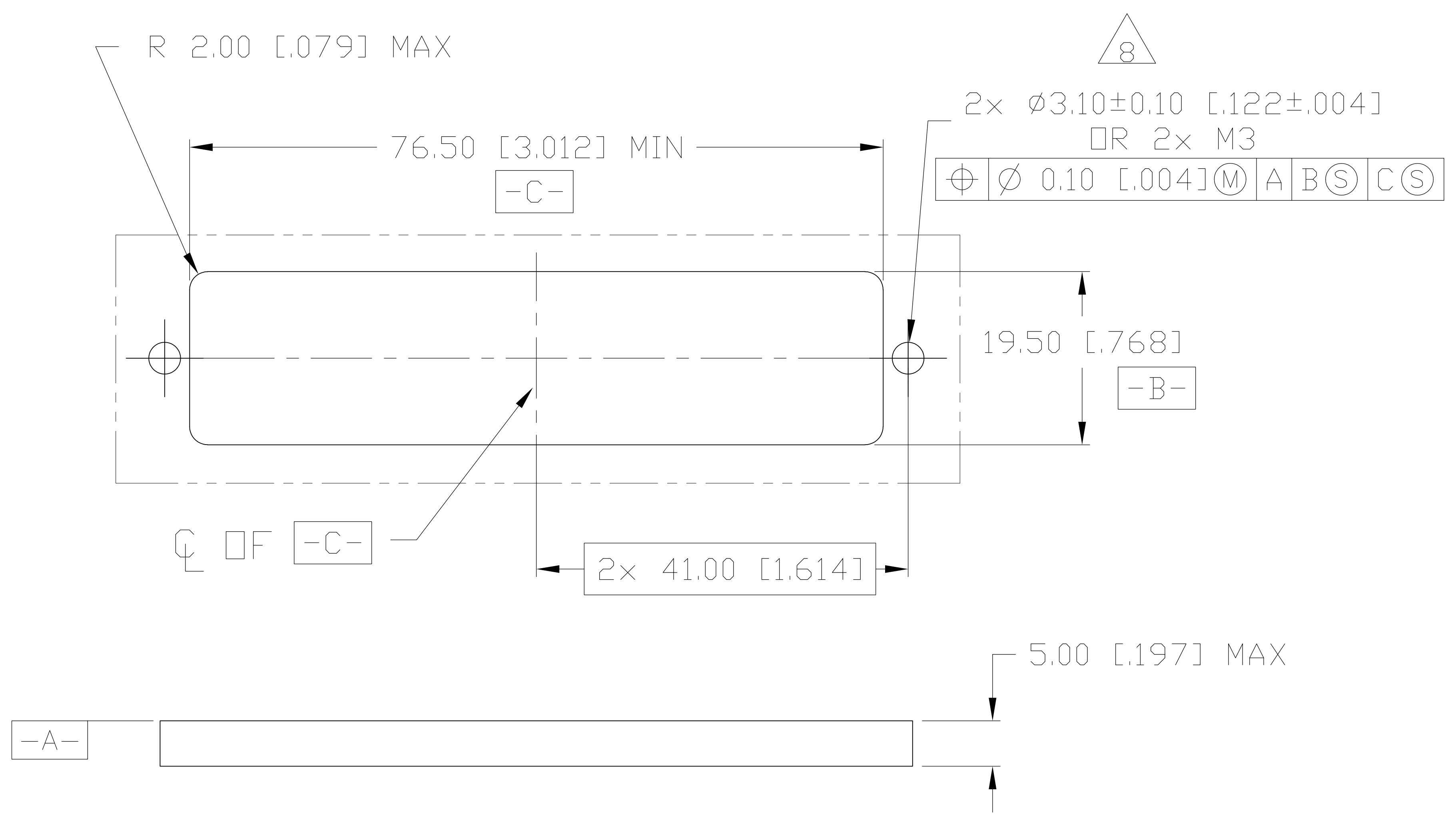
DETAIL A - JACKSCREW KIT ASSEMBLED



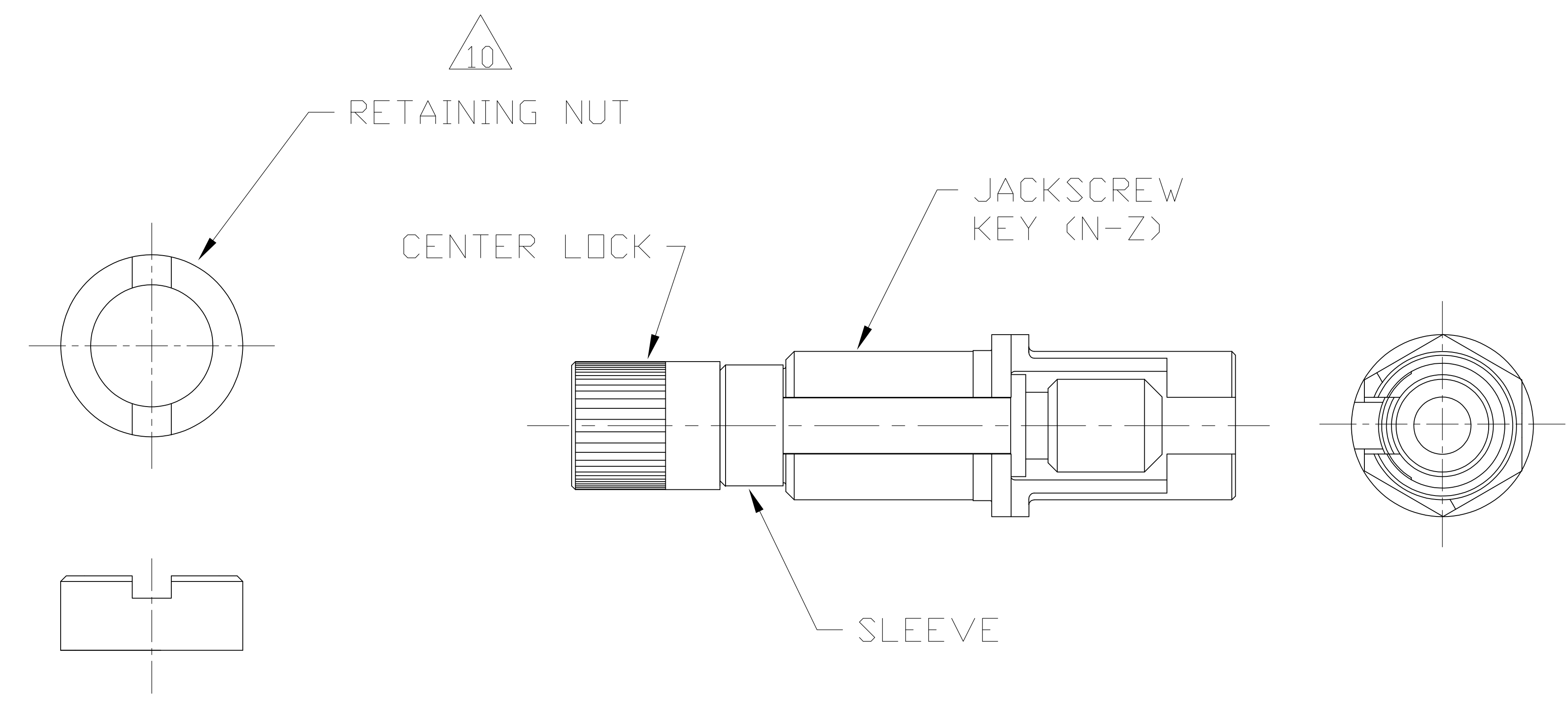
THIS PRINT IS
PRELIMINARY
 UNQUALIFIED PRODUCT
 CONTACT PRODUCT ENGINEERING
 BEFORE USING THIS PRINT

1738251-1
 PART NUMBER

THIS DRAWING IS A CONTROLLED DOCUMENT.		REV. FLAG	AGGR.	Tyco Electronics Corporation	
DIMENSIONS: mm (INCHES)		CHK. MODIFIER	APPROVER	Tyco Electronics Corporation	
TOLERANCES UNLESS OTHERWISE SPECIFIED:		APP. MODIFIER	APPROVER	Tyco Electronics Corporation	
Ø, RLC	± .005	PRODUCT SPEC		PLUG SHELL KIT, WITH TWO 3.10mm DIA MOUNTING HOLES, WITH N-Z JACKSCREW, GPRB2	
F, RLC	± .008	APPLICATION SPEC		PLUG SHELL KIT, WITH TWO 3.10mm DIA MOUNTING HOLES, WITH N-Z JACKSCREW, GPRB2	
H, RLC	± .010	WEIGHT		SIZE DATE CODE DRAWING NO	
MATERIAL	FINISH	CUSTOMER DRAWING		A0 00779 1738251	
		SCALE	1:1	SHEET 1 OF 2 REV 2	



RECOMMENDED PANEL CUTOUT



JACKSCREW KIT $\triangle 9$

THIS PRINT IS
PRELIMINARY
UNQUALIFIED PRODUCT
CONTACT PRODUCT ENGINEERING
BEFORE USING THIS PRINT

1738251-1
PART NUMBER

THIS DRAWING IS A CONTROLLED DOCUMENT.		DATE	BY	APP'D	Tyco Electronics Corporation Harrisburg, Pa 17105-3608	
DIMENSIONS: mm (INCHES)		DESIGN	DATE	DATE	PLUG SHELL KIT, WITH TWO 3.10mm DIA MOUNTING HOLES, WITH N-Z JACKSCREW, GPRB2	
TOLERANCES UNLESS OTHERWISE SPECIFIED:		DESIGN	DATE	DATE	SIZE	
D. PLG ± .005		DESIGN	DATE	DATE	SCALE	
F. PLG ± .005		DESIGN	DATE	DATE	SHEET	
G. PLG ± 0.20 (0.008)		DESIGN	DATE	DATE	REV	
H. PLG ± .005		DESIGN	DATE	DATE	2 OF 2	
I. PLG ± .005		DESIGN	DATE	DATE	REV 2	
MATERIAL		DESIGN	DATE	DATE	DRAWING NO	
FINISH		DESIGN	DATE	DATE	A000779 1738251	
CUSTOMER DRAWING		DESIGN	DATE	DATE	RESTRICTED TO	



Компания «ЭлектроПласт» предлагает заключение долгосрочных отношений при поставках импортных электронных компонентов на взаимовыгодных условиях!

Наши преимущества:

- Оперативные поставки широкого спектра электронных компонентов отечественного и импортного производства напрямую от производителей и с крупнейших мировых складов;
- Поставка более 17-ти миллионов наименований электронных компонентов;
- Поставка сложных, дефицитных, либо снятых с производства позиций;
- Оперативные сроки поставки под заказ (от 5 рабочих дней);
- Экспресс доставка в любую точку России;
- Техническая поддержка проекта, помощь в подборе аналогов, поставка прототипов;
- Система менеджмента качества сертифицирована по Международному стандарту ISO 9001;
- Лицензия ФСБ на осуществление работ с использованием сведений, составляющих государственную тайну;
- Поставка специализированных компонентов (Xilinx, Altera, Analog Devices, Intersil, Interpoint, Microsemi, Aeroflex, Peregrine, Syfer, Eurofarad, Texas Instrument, Miteq, Cobham, E2V, MA-COM, Hittite, Mini-Circuits, General Dynamics и др.);

Помимо этого, одним из направлений компании «ЭлектроПласт» является направление «Источники питания». Мы предлагаем Вам помощь Конструкторского отдела:

- Подбор оптимального решения, техническое обоснование при выборе компонента;
- Подбор аналогов;
- Консультации по применению компонента;
- Поставка образцов и прототипов;
- Техническая поддержка проекта;
- Защита от снятия компонента с производства.



Как с нами связаться

Телефон: 8 (812) 309 58 32 (многоканальный)

Факс: 8 (812) 320-02-42

Электронная почта: org@eplast1.ru

Адрес: 198099, г. Санкт-Петербург, ул. Калинина, дом 2, корпус 4, литера А.