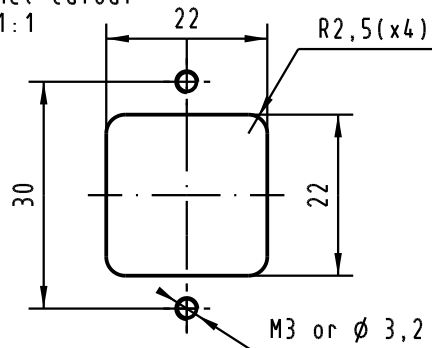
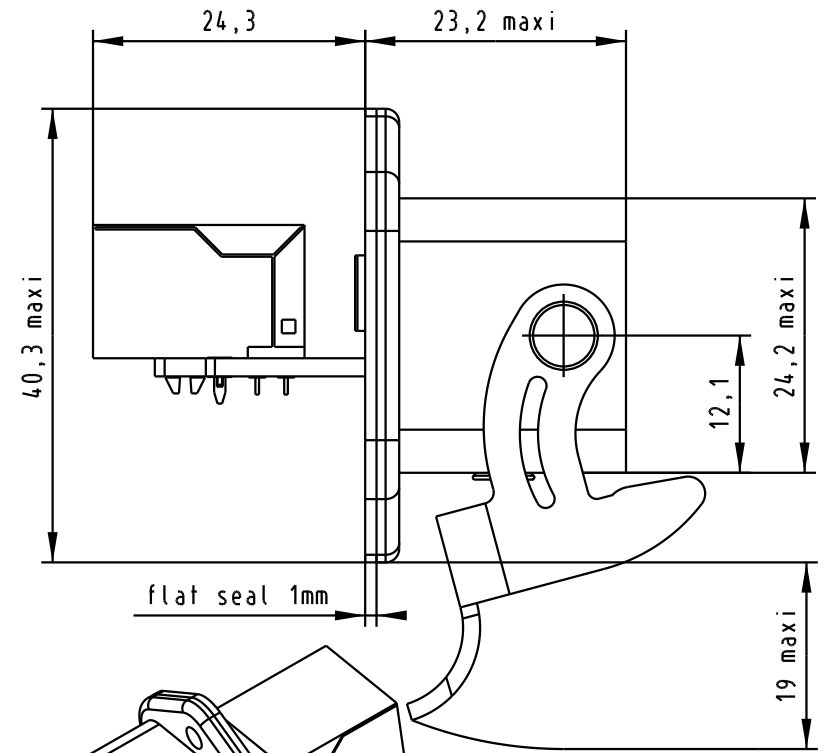
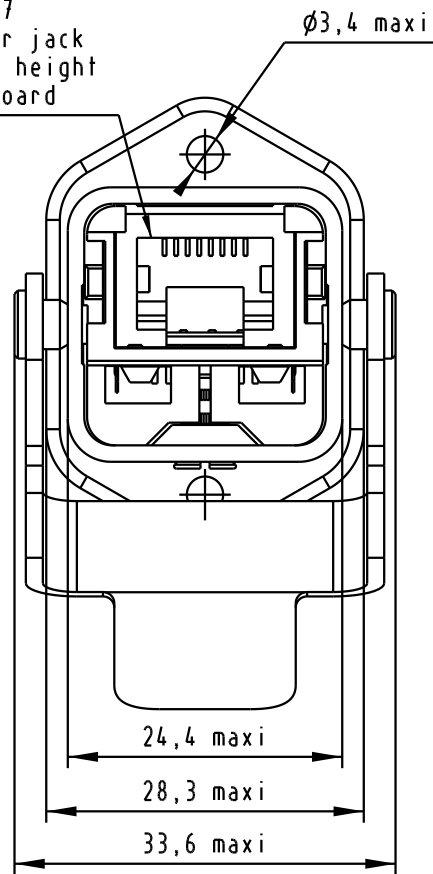


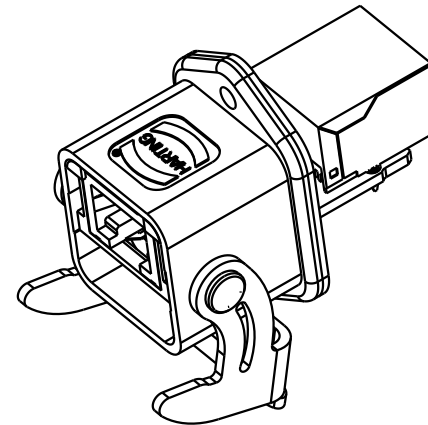
recommended panel cutout  
scale 1:1



IEC 60603-7  
SMC modular jack  
12mm maxi. height  
above PC-Board

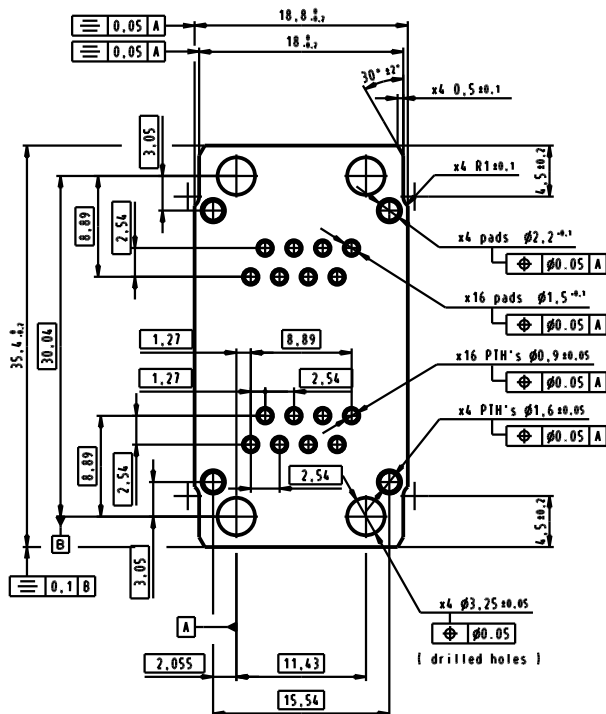




flat seal 1mm



compatible with  
IEC 60076-3-106 variant 5  
connectors pitches on panel  
axis X = 36 mm  
axis Y = 55 mm

recommended PC-Board layout (SMC)  
view components side



Mod.	Dat.	Name	Doc.	Name	 All Dim. in mm Orig. Size DIN A 4	RJ Industrial Han 3A panel feed through with metal housing IP67 - 8 data	Moßstab/ Scale
			Detail.	11-MAR-03			PP
33087	02-SEP-05	JB	Insp.				
32815	22-APR-05	JB	Stand.				
31909	27-MAY-04	AC					
31394	11-MAR-03	PP					
			HARTING EURL F-95972 Paris			TB 09 45 215 11 00	Blatt / Page 1 / 1
						Sub.	



Компания «ЭлектроПласт» предлагает заключение долгосрочных отношений при поставках импортных электронных компонентов на взаимовыгодных условиях!

Наши преимущества:

- Оперативные поставки широкого спектра электронных компонентов отечественного и импортного производства напрямую от производителей и с крупнейших мировых складов;
- Поставка более 17-ти миллионов наименований электронных компонентов;
- Поставка сложных, дефицитных, либо снятых с производства позиций;
- Оперативные сроки поставки под заказ (от 5 рабочих дней);
- Экспресс доставка в любую точку России;
- Техническая поддержка проекта, помощь в подборе аналогов, поставка прототипов;
- Система менеджмента качества сертифицирована по Международному стандарту ISO 9001;
- Лицензия ФСБ на осуществление работ с использованием сведений, составляющих государственную тайну;
- Поставка специализированных компонентов (Xilinx, Altera, Analog Devices, Intersil, Interpoint, Microsemi, Aeroflex, Peregrine, Syfer, Eurofarad, Texas Instrument, Miteq, Cobham, E2V, MA-COM, Hittite, Mini-Circuits, General Dynamics и др.);

Помимо этого, одним из направлений компании «ЭлектроПласт» является направление «Источники питания». Мы предлагаем Вам помощь Конструкторского отдела:

- Подбор оптимального решения, техническое обоснование при выборе компонента;
- Подбор аналогов;
- Консультации по применению компонента;
- Поставка образцов и прототипов;
- Техническая поддержка проекта;
- Защита от снятия компонента с производства.



#### Как с нами связаться

**Телефон:** 8 (812) 309 58 32 (многоканальный)

**Факс:** 8 (812) 320-02-42

**Электронная почта:** [org@eplast1.ru](mailto:org@eplast1.ru)

**Адрес:** 198099, г. Санкт-Петербург, ул. Калинина, дом 2, корпус 4, литера А.