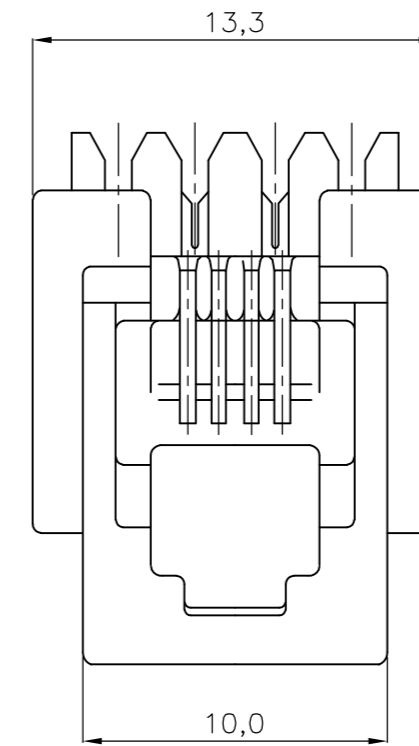
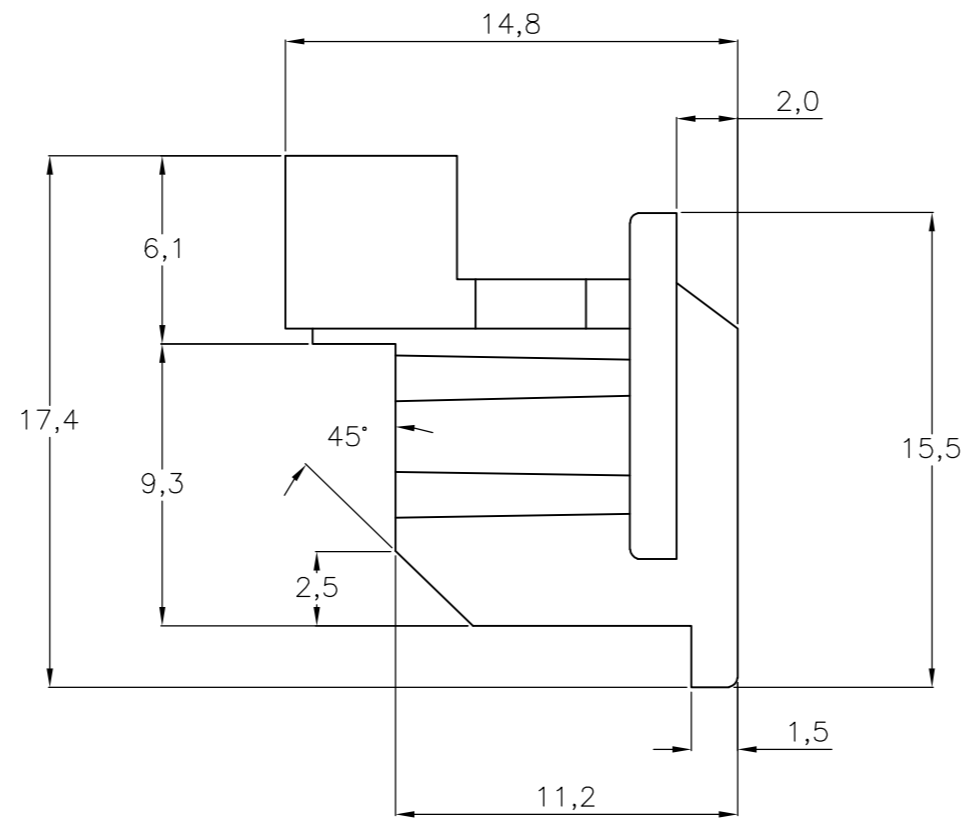
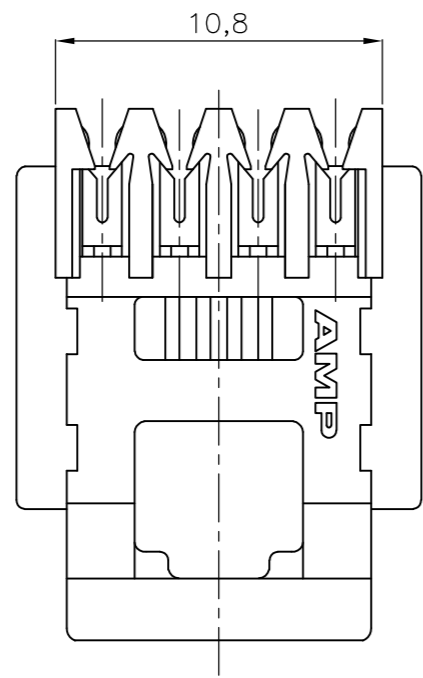
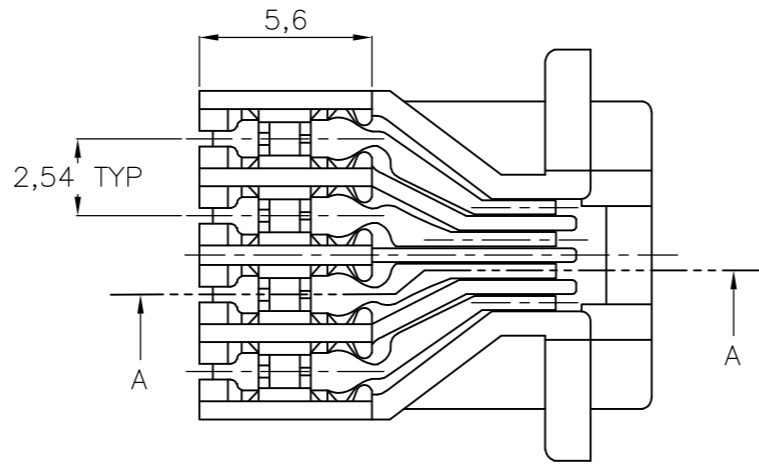


THIS DRAWING IS UNPUBLISHED. RELEASED FOR PUBLICATION  
 © COPYRIGHT BY TYCO ELECTRONICS CORPORATION. ALL INTERNATIONAL RIGHTS RESERVED.

LOC	DIST	REVISIONS					
		P	LTR	DESCRIPTION	DATE	DWN	APVD
H	-	N		EH-1637-99	02-11-98	MVE	-
		P		ECR-06-013127	31-05-06	MO	-
		P1		ECR-08-012368	05-11-08	AEG	WRV
		P2		REVISED PER ECO-09-020935	29AUG09	KK	AEG

NOTES:

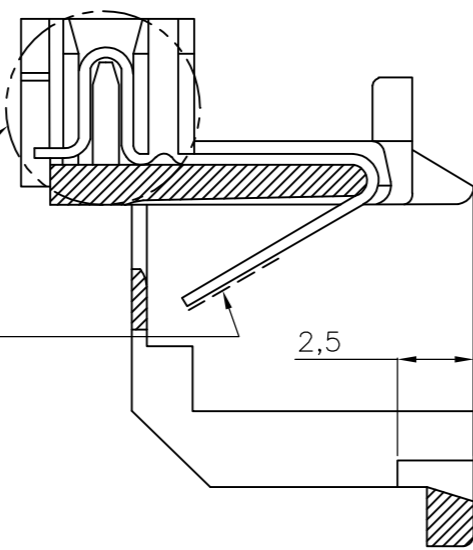
- FOR APPLICATION INFORMATION SEE TE SPECIFICATION 114-19005.
- FOR PERFORMANCE REQUIREMENTS SEE TE SPECIFICATION 108-19039.
- OBsolete PARTS: OBsolete CIS STREAMLINING PER D.RENAUD/D.SINISI



CONTACT PLATING IN THIS AREA:  
1,25µm MIN. TIN.

CONTACT AREA GOLD PLATING THICKNESS:  
SEE TABLE.

UNDERPLATING ON ENTIRE CONTACT :  
1,25µm MIN. NICKEL.



SECTION A-A

MATERIALS OF CONTACTS:  
PHOS. BRONZE.

OBsolete	800 PCS ON TAPE	0.8 µm	ABS COLOR-CLEAR	2-215222-4
	3000 PCS IN A BOX			215222-4
	800 PCS ON TAPE	1.25 µm	PBT, UL 94V-0 COLOR-BLACK	2-215222-3
	3000 PCS IN A BOX			215222-3
	PACKAGING	GOLD PLATING IN CONTACT AREA	HOUSING MATERIAL	ORDER NUMBER

THIS DRAWING IS A CONTROLLED DOCUMENT.		DWN P. BEIJNON	24APR89	Tyco Electronics Corporation 's-Hertogenbosch, Nederland	
DIMENSIONS: mm	TOLERANCES UNLESS OTHERWISE SPECIFIED:	CHK -	APVD -	NAME	
	0 PLC ± -	PRODUCT SPEC	MODULAR JACK M.T., 4 POS./4 CONT WITH INSULATION DISPLACEMENT CONTACTS		
	1 PLC ± -	APPLICATION SPEC	SIZE	CAGE CODE	DRAWING NO
	2 PLC ± -		A2	00779	C=215222
	3 PLC ± -		WEIGHT	RESTRICTED TO	
MATERIAL SEE NOTES	FINISH SEE NOTES	APVD	SCALE	SHEET	REV
			NTS	1 of 1	P2



Компания «ЭлектроПласт» предлагает заключение долгосрочных отношений при поставках импортных электронных компонентов на взаимовыгодных условиях!

Наши преимущества:

- Оперативные поставки широкого спектра электронных компонентов отечественного и импортного производства напрямую от производителей и с крупнейших мировых складов;
- Поставка более 17-ти миллионов наименований электронных компонентов;
- Поставка сложных, дефицитных, либо снятых с производства позиций;
- Оперативные сроки поставки под заказ (от 5 рабочих дней);
- Экспресс доставка в любую точку России;
- Техническая поддержка проекта, помощь в подборе аналогов, поставка прототипов;
- Система менеджмента качества сертифицирована по Международному стандарту ISO 9001;
- Лицензия ФСБ на осуществление работ с использованием сведений, составляющих государственную тайну;
- Поставка специализированных компонентов (Xilinx, Altera, Analog Devices, Intersil, Interpoint, Microsemi, Aeroflex, Peregrine, Syfer, Eurofarad, Texas Instrument, Miteq, Cobham, E2V, MA-COM, Hittite, Mini-Circuits, General Dynamics и др.);

Помимо этого, одним из направлений компании «ЭлектроПласт» является направление «Источники питания». Мы предлагаем Вам помощь Конструкторского отдела:

- Подбор оптимального решения, техническое обоснование при выборе компонента;
- Подбор аналогов;
- Консультации по применению компонента;
- Поставка образцов и прототипов;
- Техническая поддержка проекта;
- Защита от снятия компонента с производства.



#### Как с нами связаться

**Телефон:** 8 (812) 309 58 32 (многоканальный)

**Факс:** 8 (812) 320-02-42

**Электронная почта:** [org@eplast1.ru](mailto:org@eplast1.ru)

**Адрес:** 198099, г. Санкт-Петербург, ул. Калинина, дом 2, корпус 4, литера А.