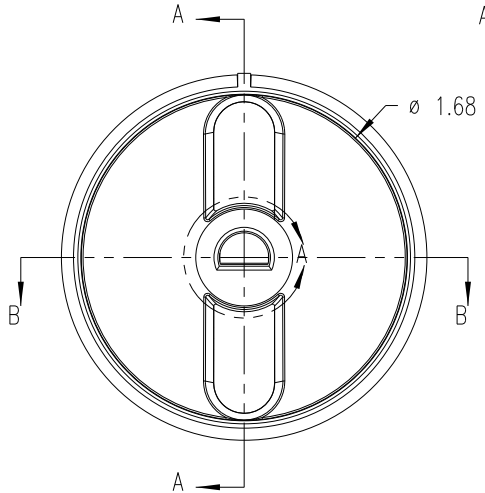
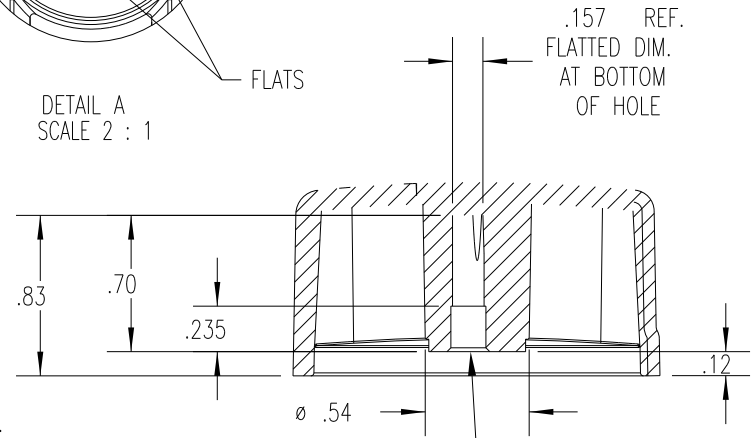
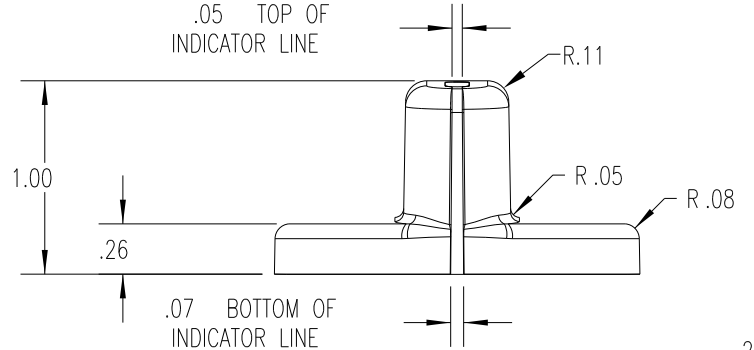
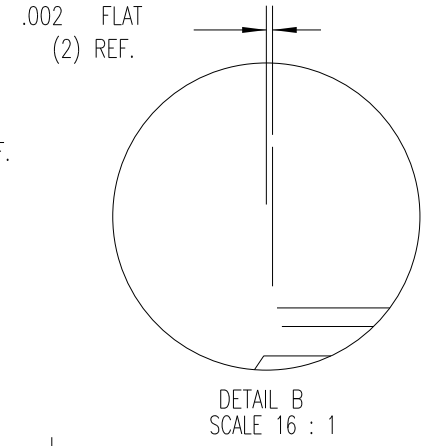
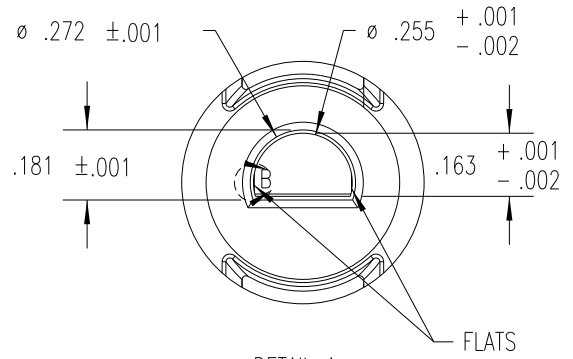
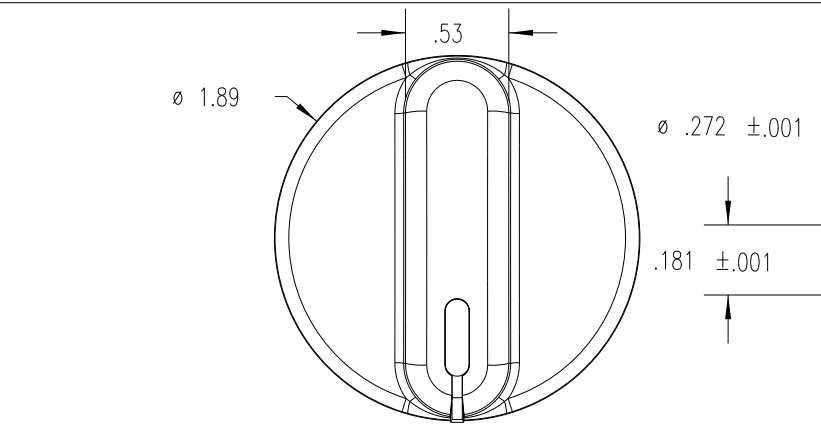


PART NAME: KNOB      SCALE: 1:1      DATE: 3/6/09      DR. BY JAM

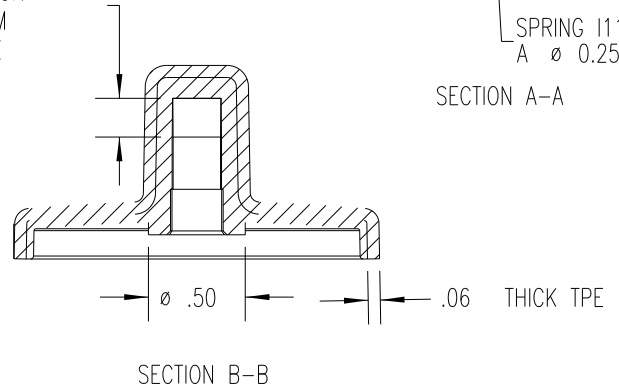
DAVIES MOLDING COMPANY  
CAROL STREAM, ILLINOIS 60188

|        |        |
|--------|--------|
| P/N    | 1507-C |
| MOLD # | 1507   |
| CAVITY | 1507   |
| CORE   | 1507   |
| PIN    | 1507-C |
| SPRING | I1125A |

THIS DRAWING IS THE PROPERTY OF DAVIES MOLDING COMPANY, IS SUBMITTED SOLELY AS A DESIGN OR ENGINEERING PROJECT.  
WE ACCEPT NO RESPONSIBILITY WHATSOEVER FOR THE PRACTICAL APPLICATION OF THE PIECES MADE TO THIS DESIGN.



.200 REF. ANGLED PORTION AT BOTTOM OF HOLE



SPRING I1125A TO ACCOMODATE A Ø 0.250 SHAFT FLATTED TO 0.156

SUBSTRATE MATERIAL: 33% GLASS FILLED NYLON (CL5)  
COLOR: WHITE (SWGfNYWH) A  
OVERMOLD MATERIAL: TPE (TPE1)  
COLOR: BLACK (PC-301)

|   |                                  |   |               |              |
|---|----------------------------------|---|---------------|--------------|
| TOLERANCES:<br>UNLESS OTHERWISE SPECIFIED | DO NOT SCALE<br>DRAWING          |   |               |              |
| DECIMALS: X.XXX ± .005<br>X.XX ± .015     | MM: X.XX ± 0.15MM<br>X.X ± 0.4MM | A | WAS WTB8000   | JAM 10/15/15 |
| FRACTIONS ± 1/64                          | ANG. ± 1°                        | - | WAS SK1507-10 | JAM 3/6/09   |
| CHANGES                                   |                                  |   |               |              |



Компания «ЭлектроПласт» предлагает заключение долгосрочных отношений при поставках импортных электронных компонентов на взаимовыгодных условиях!

Наши преимущества:

- Оперативные поставки широкого спектра электронных компонентов отечественного и импортного производства напрямую от производителей и с крупнейших мировых складов;
- Поставка более 17-ти миллионов наименований электронных компонентов;
- Поставка сложных, дефицитных, либо снятых с производства позиций;
- Оперативные сроки поставки под заказ (от 5 рабочих дней);
- Экспресс доставка в любую точку России;
- Техническая поддержка проекта, помощь в подборе аналогов, поставка прототипов;
- Система менеджмента качества сертифицирована по Международному стандарту ISO 9001;
- Лицензия ФСБ на осуществление работ с использованием сведений, составляющих государственную тайну;
- Поставка специализированных компонентов (Xilinx, Altera, Analog Devices, Intersil, Interpoint, Microsemi, Aeroflex, Peregrine, Syfer, Eurofarad, Texas Instrument, Miteq, Cobham, E2V, MA-COM, Hittite, Mini-Circuits, General Dynamics и др.);

Помимо этого, одним из направлений компании «ЭлектроПласт» является направление «Источники питания». Мы предлагаем Вам помощь Конструкторского отдела:

- Подбор оптимального решения, техническое обоснование при выборе компонента;
- Подбор аналогов;
- Консультации по применению компонента;
- Поставка образцов и прототипов;
- Техническая поддержка проекта;
- Защита от снятия компонента с производства.



#### Как с нами связаться

**Телефон:** 8 (812) 309 58 32 (многоканальный)

**Факс:** 8 (812) 320-02-42

**Электронная почта:** [org@eplast1.ru](mailto:org@eplast1.ru)

**Адрес:** 198099, г. Санкт-Петербург, ул. Калинина, дом 2, корпус 4, литера А.