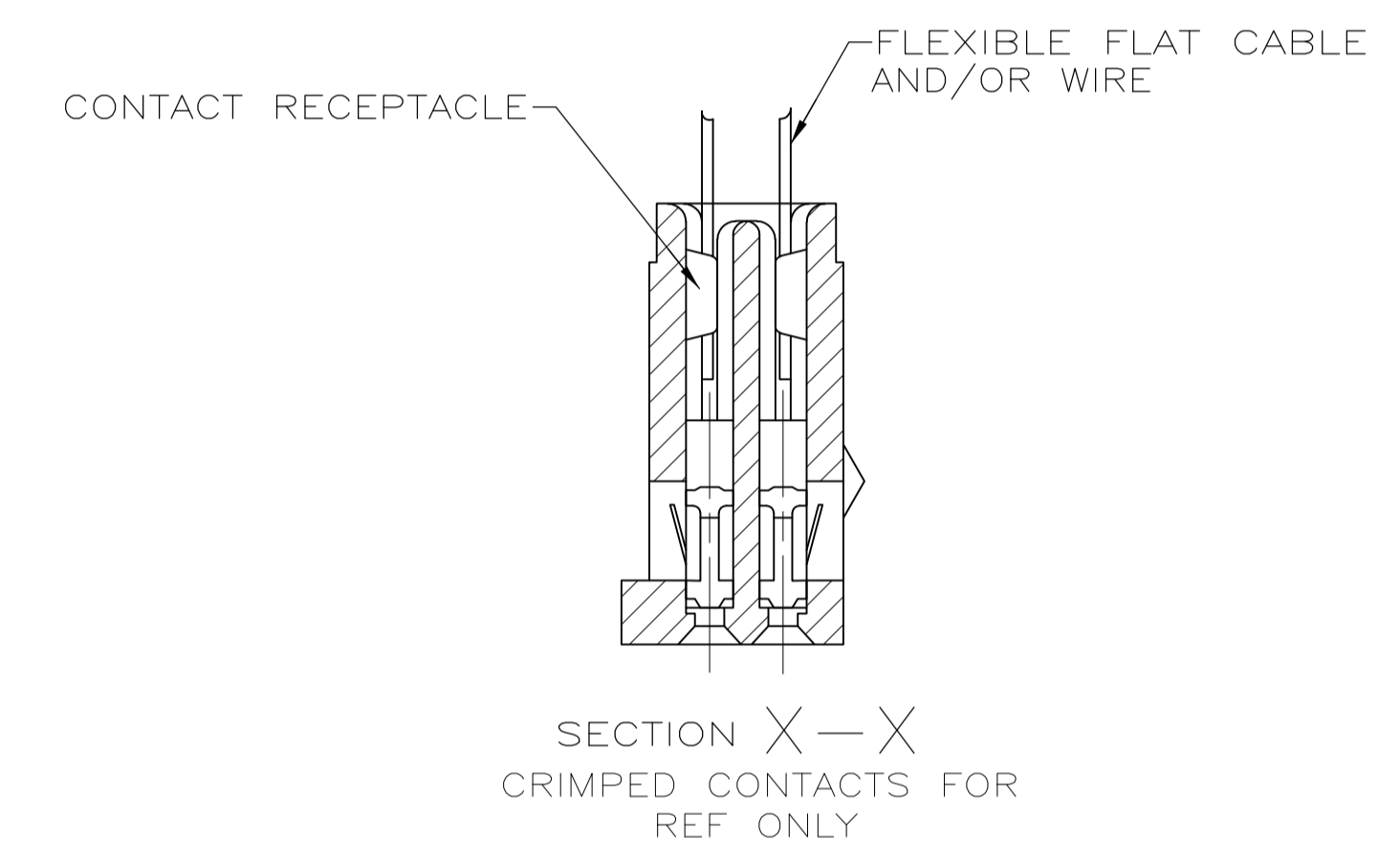


- HOUSING WILL ACCOMMODATE FLEXIBLE FLAT CABLE, .050 OR .062 WIDE CONDUCTORS .100±.005 CENTERS (CABLE= .015 MAX. THK.) AND/OR #22-#32 AWG WIRE WITH INSULATION OF .069 MAX.
- AMP TRADEMARK MOLDED IN THIS AREA
- PART NO. AND DATE CODE TO BE LASER MARKED.
- DETENTS: 6,10,12,16, & 18 POSITION, (1) DETENT LOCATED AS FOLLOWS:
 6 POSN- ϕ OF THIRD CIRCUT FROM RIGHT.
 10 & 12 POSN- ϕ OF FOURTH CIRCUIT FROM RIGHT.
 16 POSN- ϕ OF FIFTH CIRCUIT FROM RIGHT.
 18 POSN- ϕ OF SIXTH CIRCUIT FROM RIGHT.
 20 POSN & ABOVE- (2)DETENTS LOCATED AS SHOWN.
- CAVITY IDENT TO BE LASER MARKED, (SEE TABLE)
- INDICATES POSITION 1
- OBSOLETE PART NO.
- SUPERSEDED BY AS MOLDED PART NUMBER.
- OBSOLETE PARTS: OBSOLETE CIS STREAMLINING PER D.RENAUD/D.SINISI



3-88637-8	2,5,10,16,	18,25,30,34	2.210	2.460	1.950	1.834	1.880	34	3-88637-7
3-88637-6	2,5,10,15,20,25,30,34	36,40,45,50,55,60,65,70	4.010	4.260	3.750	3.634	3.680	70	3-88637-5
3-88637-4	2,5,10,15,20,25,32,	34,40,45,50,55,60,66	3.810	4.060	3.550	3.434	3.480	66	3-88637-3
3-88637-2	2,5,10,15,20,25,29,	31,35,40,45,50,55,60	3.510	3.760	3.250	3.134	3.180	60	3-88637-1
2-88637-8	2,5,10,15,20,25,28	30,35,40,45,50,55,58	3.410	3.660	3.150	3.034	3.080	58	2-88637-9
2-88637-6	2,5,10,15,20,24	26,30,35,40,45,50	3.010	3.260	2.750	2.634	2.680	50	2-88637-7
2-88637-4	2,5,10,15,21,	23,30,35,40,44	2.710	2.960	2.450	2.334	2.380	44	2-88637-5
2-88637-2	2,5,10,15,19,	21,25,30,35,40	2.510	2.760	2.250	2.134	2.180	40	2-88637-3
1-88637-8	2,5,10,15,18,	20,25,30,35,38	2.410	2.660	2.150	2.034	2.080	38	2-88637-1
1-88637-6	2,5,10,17,	19,25,30,36	2.310	2.560	2.050	1.934	1.980	36	1-88637-9
1-88637-4	2,5,10,13,	15,20,25,28	1.910	2.160	1.650	1.534	1.580	28	1-88637-7
1-88637-2	2,5,12,	14,20,26	1.810	2.060	1.550	1.434	1.480	26	1-88637-5
1-88637-0	2,5,11,	13,20,24	1.710	1.960	1.450	1.334	1.380	24	1-88637-3
88637-8	2,5,9,	11,15,20	1.510	1.760	1.250	1.134	1.180	20	1-88637-1
88637-6	2,5,8,	10,15,18	1.410	1.660	1.150	1.034	1.080	18	88637-9
88637-4	2,4,	8,10	1.010	1.260	.750	.634	.680	10	88637-7
88637-2	2,	4,6	.810	1.060	.550	.434	.480	6	88637-5
88637-0	2,5,7,	9,16	1.310	1.560	1.050	.934	.980	16	88637-3
88637-0	2,5,	7,10,12	1.110	1.360	.850	.734	.780	12	88637-1

LASER MARKED PART NO	NEAR SIDE	FAR SIDE	E	D	C	B	A	NO. OF POSN	AS MOLDED PART NO
	CAVITY POSN. NO. STAMPED								

THIS DRAWING IS A CONTROLLED DOCUMENT.

DIMENSIONS: INCHES

TOLERANCES UNLESS OTHERWISE SPECIFIED:

0 PLC	± .005
1 PLC	± .005
2 PLC	± .005
3 PLC	± .005
4 PLC	± .005
ANGLES	± .005

MATERIAL: NYLON FLAME RETARDANT COLOR: BLACK

FINISH: -

APPROVED: KATE HELM 11/02/88, D L ROCKER 2-24-89, G D MILLER 2-24-89

NAME: HOUSING,RCPT,DBL ROW WITH DETENTS,.100 CENTER LINE ,FFC

PRODUCT SPEC: -

APPLICATION SPEC: -

SIZE: A1

WEIGHT: -

CAGE CODE: 00779

DRAWING NO: 88637

RESTRICTED TO: -

CUSTOMER DRAWING

SCALE: 3:1

SHEET: 1 OF 1

REV: AE3



Компания «ЭлектроПласт» предлагает заключение долгосрочных отношений при поставках импортных электронных компонентов на взаимовыгодных условиях!

Наши преимущества:

- Оперативные поставки широкого спектра электронных компонентов отечественного и импортного производства напрямую от производителей и с крупнейших мировых складов;
- Поставка более 17-ти миллионов наименований электронных компонентов;
- Поставка сложных, дефицитных, либо снятых с производства позиций;
- Оперативные сроки поставки под заказ (от 5 рабочих дней);
- Экспресс доставка в любую точку России;
- Техническая поддержка проекта, помощь в подборе аналогов, поставка прототипов;
- Система менеджмента качества сертифицирована по Международному стандарту ISO 9001;
- Лицензия ФСБ на осуществление работ с использованием сведений, составляющих государственную тайну;
- Поставка специализированных компонентов (Xilinx, Altera, Analog Devices, Intersil, Interpoint, Microsemi, Aeroflex, Peregrine, Syfer, Eurofarad, Texas Instrument, Miteq, Cobham, E2V, MA-COM, Hittite, Mini-Circuits, General Dynamics и др.);

Помимо этого, одним из направлений компании «ЭлектроПласт» является направление «Источники питания». Мы предлагаем Вам помощь Конструкторского отдела:

- Подбор оптимального решения, техническое обоснование при выборе компонента;
- Подбор аналогов;
- Консультации по применению компонента;
- Поставка образцов и прототипов;
- Техническая поддержка проекта;
- Защита от снятия компонента с производства.



Как с нами связаться

Телефон: 8 (812) 309 58 32 (многоканальный)

Факс: 8 (812) 320-02-42

Электронная почта: org@eplast1.ru

Адрес: 198099, г. Санкт-Петербург, ул. Калинина, дом 2, корпус 4, литера А.