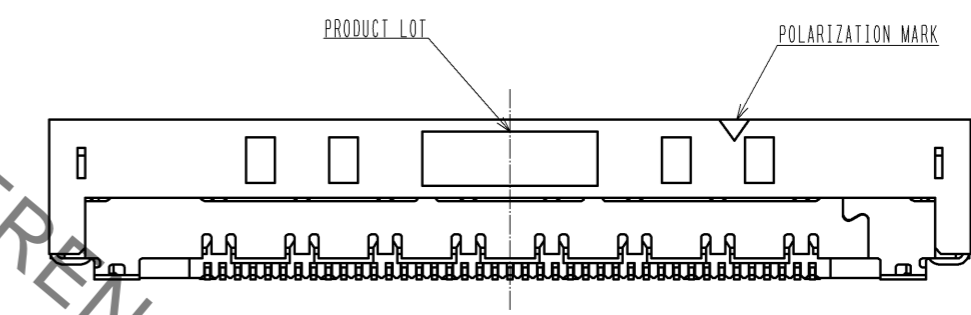
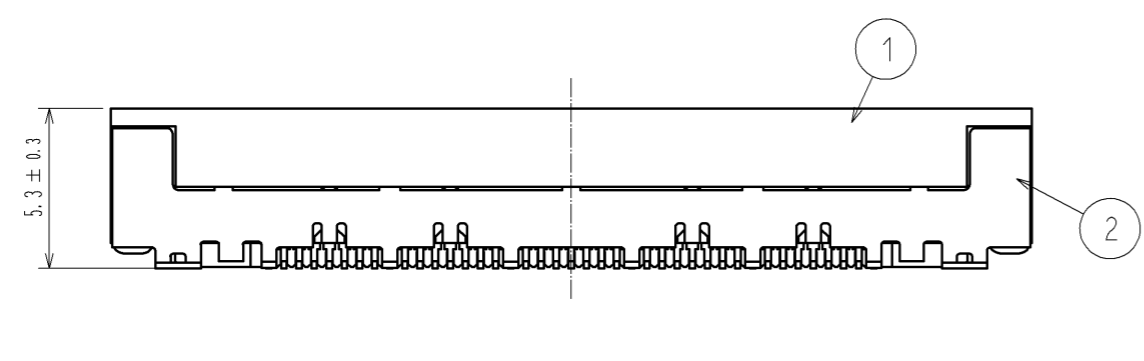
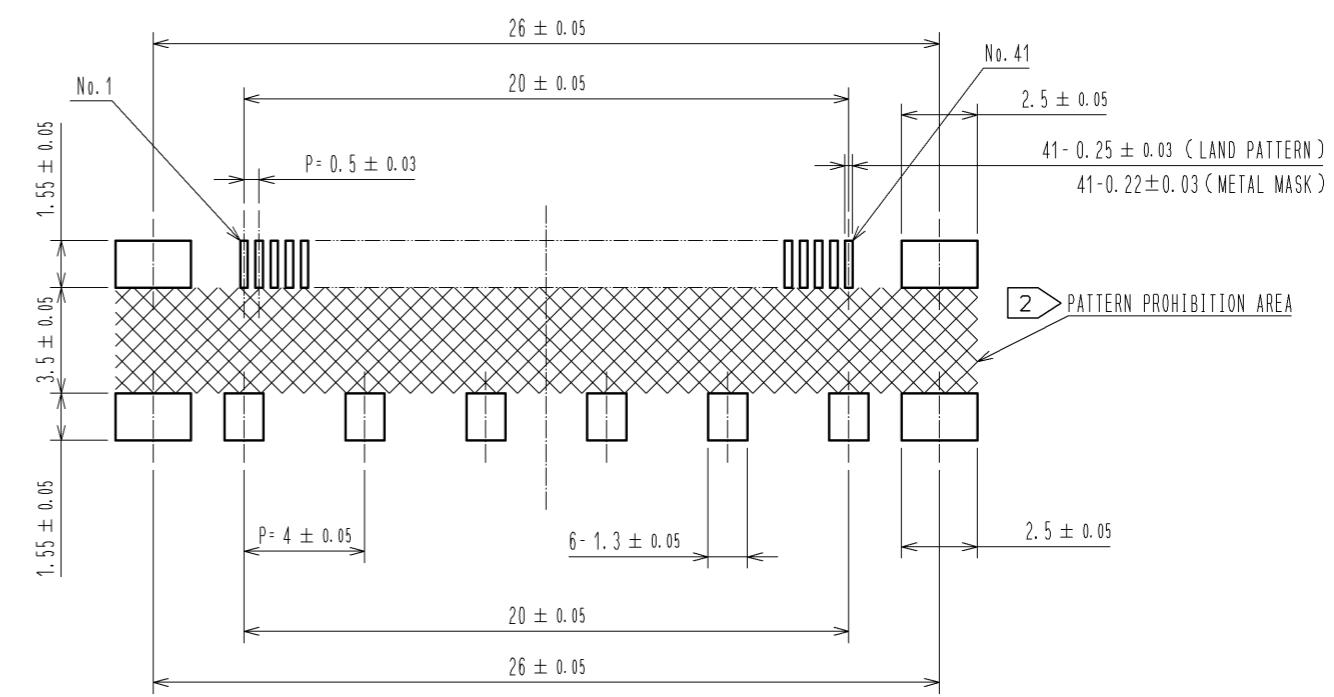
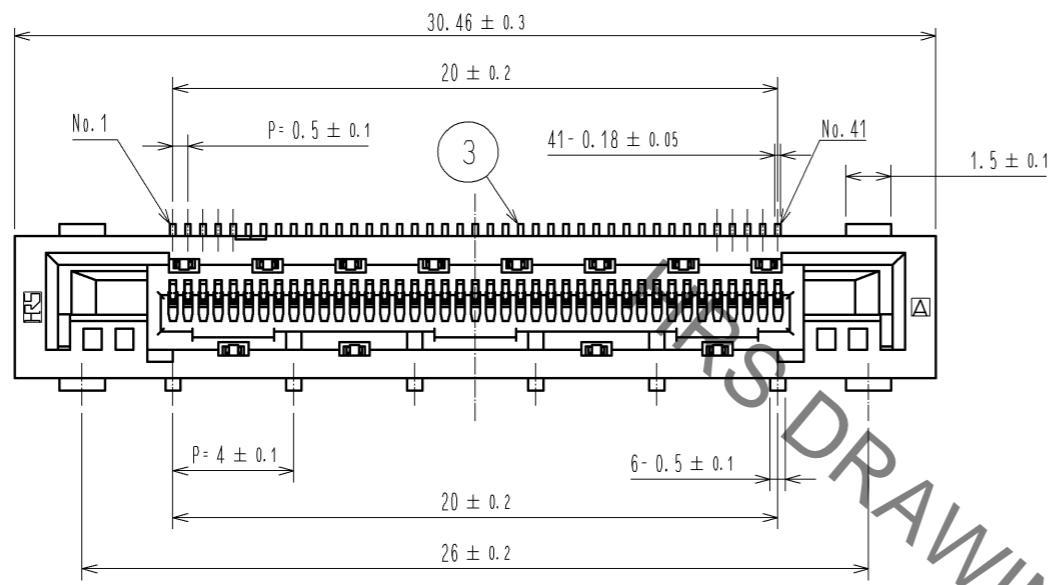


Jul.1.2019 Copyright 2019 HIROSE ELECTRIC CO., LTD. All Rights Reserved.
 In case of consideration for using Automotive equipment / device which demand high reliability, kindly contact our sales window correspondents.

1 2 3 4 5 6 7 8

A
B
C
D
E
F

RECOMMENDED LAND PATTERN DIMENSION
 (METAL MASK THICKNESS: t=0.12)



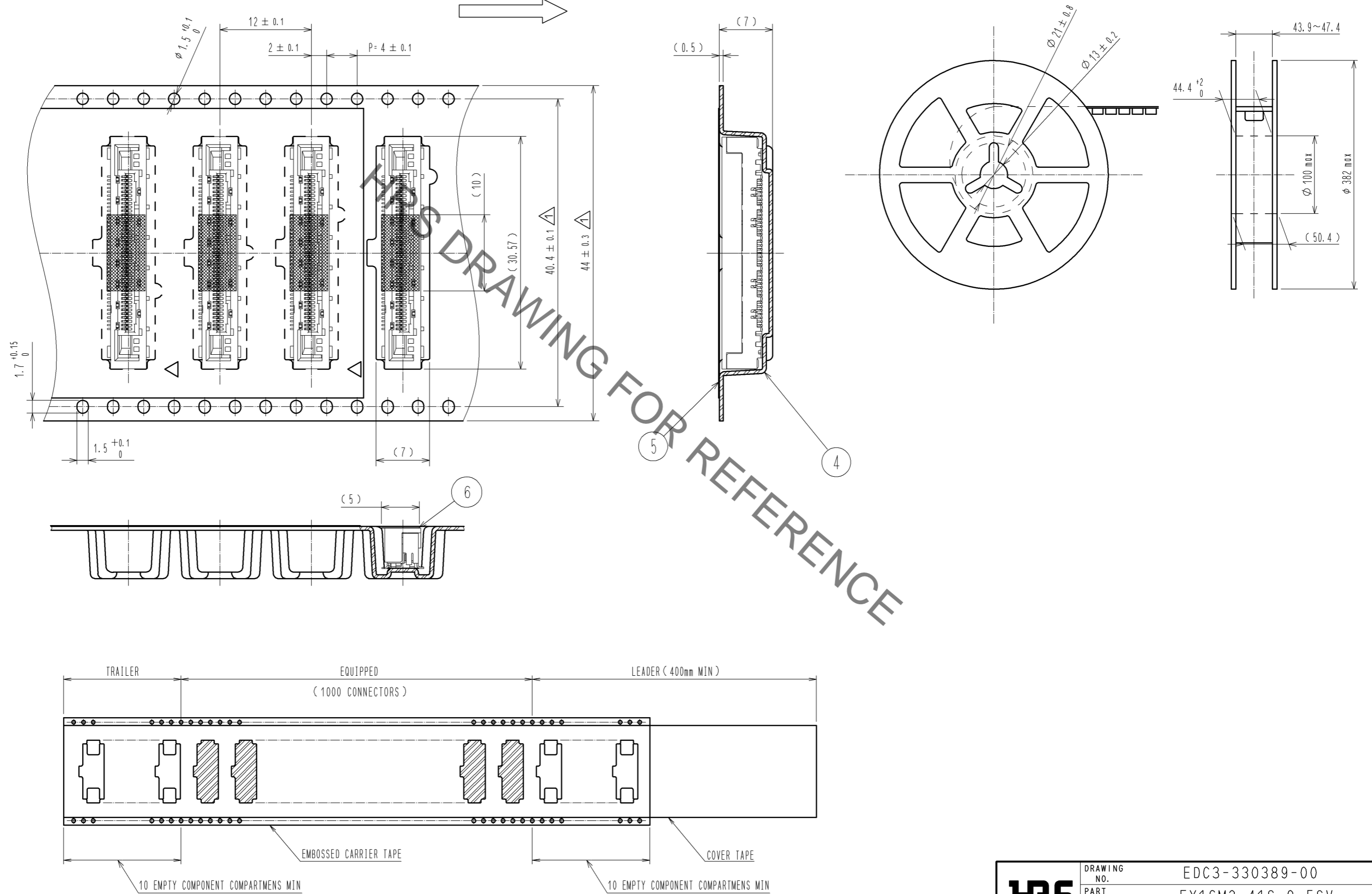
- NOTE 1 LEAD CO-PLANARITY OF THIS PRODUCT TO BE 0.1MAX.
 2 AREA OF INNER SMT LAND REQUIRES PATTERN PROHIBITION OR RESIST TREATMENT TO PREVENT THE PATTERN TOUCHING TO THE CONTACTS.
 3 () INDICATES A REFERENCE DIMENSION.
 4 MANUFACTURING PROCESS COULD LEAVE SCRATCH AND/OR PUNCH MARKS HAVING NO AFFECT ON THE PRODUCT PERFORMANCE.
 5 PACKAGING FOR THIS PRODUCT APPLIES EMBOSSED CARRIER TAPE PACKAGING. SEE SHEET 2/2 FOR DETAILS.

| | | | | | | | |
|--------------------------------------|-----------------|--|----------------------------|--|--|--------------------------|------------------|
| 3 | PHOSPHOR BRONZE | CONTACT AREA: GOLD $0.1 \mu\text{m}$ min. LEAD AREA: GOLD $0.03 \mu\text{m}$ min. UNDER PLATING: NICKEL $1 \mu\text{m}$ min. | 6 | PI | TAPE FOR VACUUM PICK UP | | |
| 1 | PA | BLACK, UL94V-0 | 5 | PE | COVER TAPE | | |
| | | | 4 | PS | EMBOSSED CARRIER TAPE | | |
| | | | 2 | BRASS | OVER PLATING: TIN PLATING $1 \mu\text{m}$ min. UNDER PLATING: NICKEL $2 \mu\text{m}$ min. | | |
| NO. | MATERIAL | FINISH, REMARKS | NO. | MATERIAL | FINISH, REMARKS | | |
| UNITS mm | | SCALE 4 : 1 | COUNT 2 | DESCRIPTION OF REVISIONS DIS-F-005350 | DESIGNED KN. SHIBUYA | CHECKED HT. YAMAGUCHI | DATE 11.03.08 |
| HRS HIROSE ELECTRIC CO., LTD. | | APPROVED : HS. OKAWA 10.03.09 | DRAWING NO. EDC3-330389-00 | | | | |
| | | CHECKED : HT. YAMAGUCHI 10.03.09 | PART NO. FX16M2-41S-0.5SV | | | | |
| | | DESIGNED : TP. MATSUMOTO 10.03.08 | CODE NO. CL575-3002-6-00 | | | | |
| | | DRAWN : TP. MATSUMOTO 10.03.08 | | | | | |

DRAWING FOR PACKING (2:1)

REELED DIMENSION (FREE)

THE DIRECITON OF PULLING OUT



HRS DRAWING FOR REFERENCE

| | | | |
|------------|-------------|------------------|---------------|
| HRS | DRAWING NO. | EDC3-330389-00 | $\frac{2}{2}$ |
| | PART NO. | FX16M2-41S-0.5SV | |
| | CODE NO. | CL575-3002-6-00 | |
| | | | |

In case of consideration for using Automotive equipment / device which demand high reliability, kindly contact our sales window correspondents.



Компания «ЭлектроПласт» предлагает заключение долгосрочных отношений при поставках импортных электронных компонентов на взаимовыгодных условиях!

Наши преимущества:

- Оперативные поставки широкого спектра электронных компонентов отечественного и импортного производства напрямую от производителей и с крупнейших мировых складов;
- Поставка более 17-ти миллионов наименований электронных компонентов;
- Поставка сложных, дефицитных, либо снятых с производства позиций;
- Оперативные сроки поставки под заказ (от 5 рабочих дней);
- Экспресс доставка в любую точку России;
- Техническая поддержка проекта, помощь в подборе аналогов, поставка прототипов;
- Система менеджмента качества сертифицирована по Международному стандарту ISO 9001;
- Лицензия ФСБ на осуществление работ с использованием сведений, составляющих государственную тайну;
- Поставка специализированных компонентов (Xilinx, Altera, Analog Devices, Intersil, Interpoint, Microsemi, Aeroflex, Peregrine, Syfer, Eurofarad, Texas Instrument, Miteq, Cobham, E2V, MA-COM, Hittite, Mini-Circuits, General Dynamics и др.);

Помимо этого, одним из направлений компании «ЭлектроПласт» является направление «Источники питания». Мы предлагаем Вам помощь Конструкторского отдела:

- Подбор оптимального решения, техническое обоснование при выборе компонента;
- Подбор аналогов;
- Консультации по применению компонента;
- Поставка образцов и прототипов;
- Техническая поддержка проекта;
- Защита от снятия компонента с производства.



Как с нами связаться

Телефон: 8 (812) 309 58 32 (многоканальный)

Факс: 8 (812) 320-02-42

Электронная почта: org@eplast1.ru

Адрес: 198099, г. Санкт-Петербург, ул. Калинина, дом 2, корпус 4, литера А.