

MICRO SWITCH

FREEPORT ILLINOIS, U.S.A
A DIVISION OF HONEYWELL
FED. MFG. CODE 91929

SWITCH-BASIC

CATALOG LISTING

YE-2RB-A2

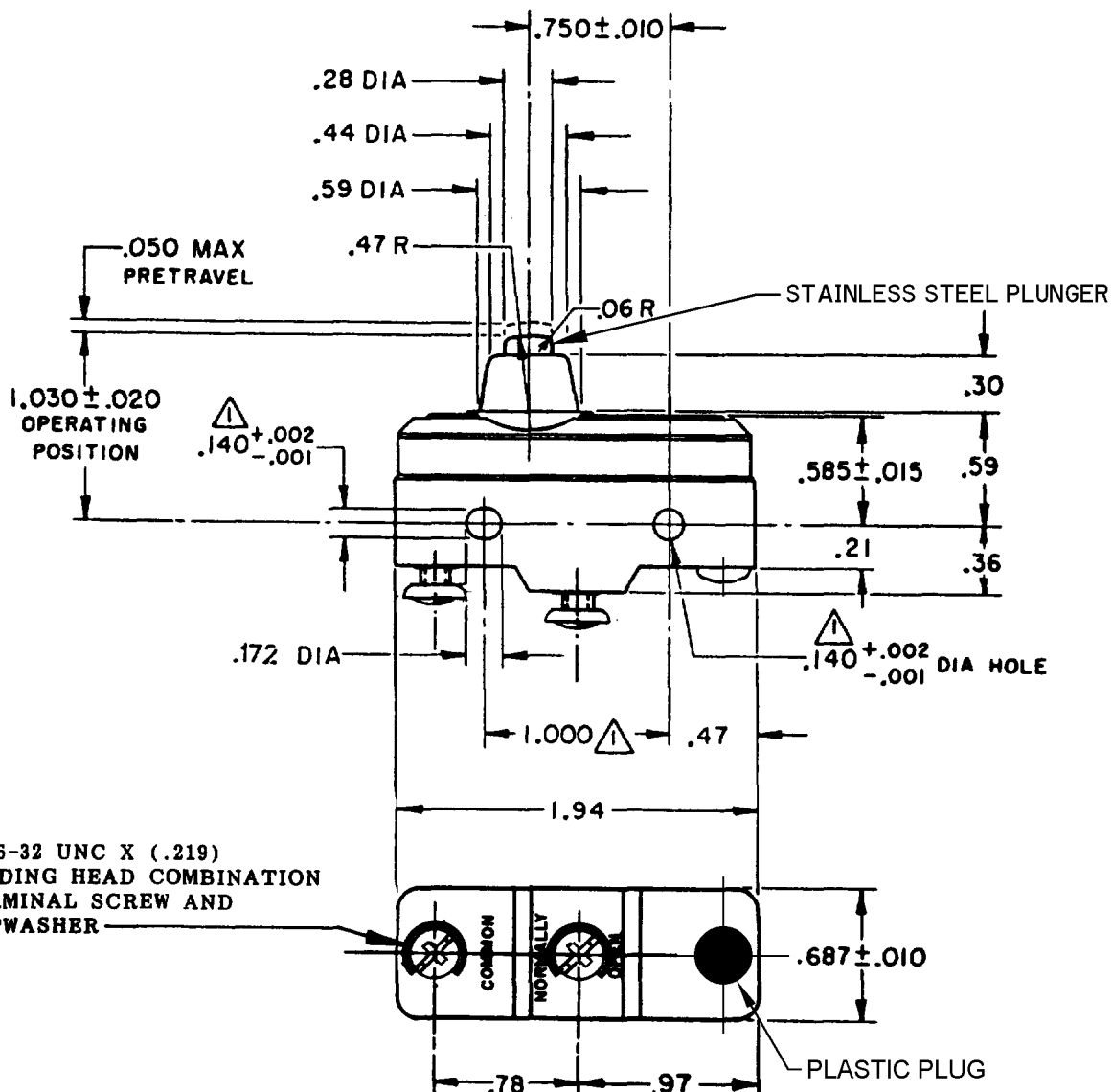
CATALOG LISTING
YE-2RB-A2
PAGE 1 OF 1
REPLACES
RELEASE NO. PR-16265

M
DRAWING NUMBER
ISSUE **5**

REVISIONS

A	CO-73287-J	JAL	22 NOV 93
B	CO-77568	KDR	29 MAR 94
C	CO-95750-B	CSL	31 MAR 00
D	0000624	JAH	23 JUN 03

CHECK
7 MAR 88
DCS
88
DRAWN
J A P 3 MAR 88
FO-52848-A



THIS DRAWING COVERS A PROPRIETARY ITEM AND IS THE PROPERTY OF MICRO SWITCH, A DIVISION OF HONEYWELL. THIS DRAWING IS NOT TO BE COPIED OR USED WITHOUT THE APPROVAL OF MICRO SWITCH.

THIRD ANGLE PROJECTION

CHARACTERISTICS

OPERATING FORCE ----- 14-22 OZ

RELEASE FORCE ----- 10 OZ MIN

DIFFERENTIAL TRAVEL--.0020-.0075

OVERTRAVEL ----- .094 MIN

ELECTRICAL DATA

CONTACT ARRANGEMENT
S P N O

25A-125 or 250VAC
1HP-125VAC; 2HP-250VAC
PILOT DUTY 750VA-125, 250, 277VAC
60/75°C(Cu)

SCALE FULL

DO NOT SCALE PRINT

TOLERANCES

APPLY TO DIMEN UNITS. CONVERSIONS ARE ONLY FOR REFERENCE. UNLESS NOTED, TOLERANCES ARE ±

	DIM.	TOL.	DIM.	TOL.
	in	mm/in	in	mm/in
NO PLACES	X	1/64	X	0.254
ONE PLACE	X,X	0.0794	X,X	0.2032
TWO PLACES	X,XX	0.1578	X,XX	0.4064
THREE PLACES	X,XXX		X,XXX	0.127

DESIGN UNITS IN METRIC

US CUSTOMARY

WEIGHT .064 LB



Компания «ЭлектроПласт» предлагает заключение долгосрочных отношений при поставках импортных электронных компонентов на взаимовыгодных условиях!

Наши преимущества:

- Оперативные поставки широкого спектра электронных компонентов отечественного и импортного производства напрямую от производителей и с крупнейших мировых складов;
- Поставка более 17-ти миллионов наименований электронных компонентов;
- Поставка сложных, дефицитных, либо снятых с производства позиций;
- Оперативные сроки поставки под заказ (от 5 рабочих дней);
- Экспресс доставка в любую точку России;
- Техническая поддержка проекта, помощь в подборе аналогов, поставка прототипов;
- Система менеджмента качества сертифицирована по Международному стандарту ISO 9001;
- Лицензия ФСБ на осуществление работ с использованием сведений, составляющих государственную тайну;
- Поставка специализированных компонентов (Xilinx, Altera, Analog Devices, Intersil, Interpoint, Microsemi, Aeroflex, Peregrine, Syfer, Eurofarad, Texas Instrument, Miteq, Cobham, E2V, MA-COM, Hittite, Mini-Circuits, General Dynamics и др.);

Помимо этого, одним из направлений компании «ЭлектроПласт» является направление «Источники питания». Мы предлагаем Вам помощь Конструкторского отдела:

- Подбор оптимального решения, техническое обоснование при выборе компонента;
- Подбор аналогов;
- Консультации по применению компонента;
- Поставка образцов и прототипов;
- Техническая поддержка проекта;
- Защита от снятия компонента с производства.



Как с нами связаться

Телефон: 8 (812) 309 58 32 (многоканальный)

Факс: 8 (812) 320-02-42

Электронная почта: org@eplast1.ru

Адрес: 198099, г. Санкт-Петербург, ул. Калинина, дом 2, корпус 4, литера А.